

تم تحميل هذا الملف من موقع المناهج الإماراتية



مذكرة الوحدة الثالثة استراتيجيات الجمع حتى 20

موقع المناهج ← المناهج الإماراتية ← الصف الأول ← رياضيات ← الفصل الأول ← مذكرات وبنوك ← الملف

تاريخ إضافة الملف على موقع المناهج: 18:59:05 2024-10-19

ملفات اكتب للمعلم اكتب للطالب الاختبارات الكترونية | اختبارات | حلول | عروض بوربوينت | أوراق عمل
منهج انجليزي | ملخصات وتقارير | مذكرات وبنوك | الامتحان النهائي للمدرس

المزيد من مادة
رياضيات:

إعداد: نهلة المزروعي

التواصل الاجتماعي بحسب الصف الأول



صفحة المناهج
الإماراتية على
فيسبوك

الرياضيات

اللغة الانجليزية

اللغة العربية

التربية الاسلامية

المواد على تلغرام

المزيد من الملفات بحسب الصف الأول والمادة رياضيات في الفصل الأول

كتاب الطالب المجلد الأول

1

أوراق عمل خطة علاجية للمادة

2

أسئلة اختبار التقويم الأول

3

أسئلة اختبار تجريبي

4

عرض بوربوينت أسئلة الاختبار التشخيصي

5

الصف الأول الأساسي



مؤسسة الإمارات
للتعليم المدرسي
EMIRATES SCHOOLS
ESTABLISHMENT

مذكرة الوحدة 3
إستراتيجيات
الجمع حتى 20



الاسم
الشعبة

إعداد المعلمة : نهلة المزروعى

1

الدرس 1

العد التصاعدي بمقدار
1 أو 2 أو 3

A

ابدأ بالعدد الأكبر، وواصل العد التصاعدي للجمع.



6

$$6 + 2 = \underline{\quad}$$



7

$$7 + 3 = \underline{\quad}$$

B

ابدأ بالعدد الأكبر، وواصل العد التصاعدي للجمع.

$$4 + 1 = \underline{\quad}$$

$$9 + 3 = \underline{\quad}$$

$$3 + 7 = \underline{\quad}$$

$$1 + 7 = \underline{\quad}$$

$$2 + 7 = \underline{\quad}$$

C

حل المسائل

رأى جمال 5 سيارات في الصباح، ثم رأى
3 سيارات أخرى في المساء، فما عدد
السيارات التي رآها جمال إجمالاً؟



سيارات

ذهب أيوب إلى تمرين كرة السلة 3 مرات
هذا الأسبوع، وذهب إلى تمرين كرة القدم مرتين
هذا الأسبوع أيضاً، فكم عدد التمارين التي ذهب
إليها إجمالاً؟

تمارين

Adding 1

Name: _____

Date: _____

$1 + 1 =$

$1 + 0 =$

$2 + 1 =$

$1 + 1 =$

$3 + 1 =$

$1 + 2 =$

$4 + 1 =$

$1 + 3 =$

$5 + 1 =$

$1 + 4 =$

$6 + 1 =$

$1 + 5 =$

$7 + 1 =$

$1 + 6 =$

$8 + 1 =$

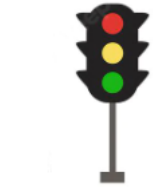
$1 + 7 =$

$9 + 1 =$

$1 + 8 =$

$0 + 1 =$

$1 + 9 =$



Adding with 1

$$\begin{array}{r} 1 \\ + 10 \\ \hline \end{array}$$

$$\begin{array}{r} 1 \\ + 9 \\ \hline \end{array}$$

$$\begin{array}{r} 1 \\ + 4 \\ \hline \end{array}$$

$$\begin{array}{r} 1 \\ + 8 \\ \hline \end{array}$$

$$\begin{array}{r} 5 \\ + 1 \\ \hline \end{array}$$

$$\begin{array}{r} 8 \\ + 1 \\ \hline \end{array}$$

$$\begin{array}{r} 1 \\ + 3 \\ \hline \end{array}$$

$$\begin{array}{r} 1 \\ + 2 \\ \hline \end{array}$$

$$\begin{array}{r} 9 \\ + 1 \\ \hline \end{array}$$

$$\begin{array}{r} 2 \\ + 1 \\ \hline \end{array}$$

$$\begin{array}{r} 1 \\ + 1 \\ \hline \end{array}$$

$$\begin{array}{r} 10 \\ + 1 \\ \hline \end{array}$$

$$\begin{array}{r} 1 \\ + 0 \\ \hline \end{array}$$

$$\begin{array}{r} 4 \\ + 1 \\ \hline \end{array}$$

$$\begin{array}{r} 6 \\ + 1 \\ \hline \end{array}$$

$$\begin{array}{r} 8 \\ + 1 \\ \hline \end{array}$$

$$\begin{array}{r} 2 \\ + 1 \\ \hline \end{array}$$

$$\begin{array}{r} 0 \\ + 1 \\ \hline \end{array}$$

$$\begin{array}{r} 5 \\ + 1 \\ \hline \end{array}$$

$$\begin{array}{r} 1 \\ + 7 \\ \hline \end{array}$$

Addition

$2 + 0 = \square$

$9 + 2 = \square$

$2 + 1 = \square$

$8 + 2 = \square$

$2 + 2 = \square$

$7 + 2 = \square$

$2 + 3 = \square$

$6 + 2 = \square$

$2 + 4 = \square$

$5 + 2 = \square$

$2 + 5 = \square$

$4 + 2 = \square$

$2 + 6 = \square$

$3 + 2 = \square$

$2 + 7 = \square$

$2 + 2 = \square$

$2 + 8 = \square$

$1 + 2 = \square$

$2 + 9 = \square$

$0 + 2 = \square$



جمع عدد مع الرقم 2

Adding with 2 (A)

Find each sum.

$$\begin{array}{r} 9 \\ +2 \\ \hline \end{array}$$

$$\begin{array}{r} 2 \\ +2 \\ \hline \end{array}$$

$$\begin{array}{r} 5 \\ +2 \\ \hline \end{array}$$

$$\begin{array}{r} 0 \\ +2 \\ \hline \end{array}$$

$$\begin{array}{r} 4 \\ +2 \\ \hline \end{array}$$

$$\begin{array}{r} 2 \\ +1 \\ \hline \end{array}$$

$$\begin{array}{r} 2 \\ +5 \\ \hline \end{array}$$

$$\begin{array}{r} 2 \\ +6 \\ \hline \end{array}$$

$$\begin{array}{r} 2 \\ +0 \\ \hline \end{array}$$

$$\begin{array}{r} 2 \\ +9 \\ \hline \end{array}$$

$$\begin{array}{r} 2 \\ +6 \\ \hline \end{array}$$

$$\begin{array}{r} 2 \\ +2 \\ \hline \end{array}$$

$$\begin{array}{r} 3 \\ +2 \\ \hline \end{array}$$

$$\begin{array}{r} 2 \\ +0 \\ \hline \end{array}$$

$$\begin{array}{r} 2 \\ +5 \\ \hline \end{array}$$

$$\begin{array}{r} 2 \\ +8 \\ \hline \end{array}$$

$$\begin{array}{r} 2 \\ +2 \\ \hline \end{array}$$

$$\begin{array}{r} 2 \\ +4 \\ \hline \end{array}$$

$$\begin{array}{r} 0 \\ +2 \\ \hline \end{array}$$

$$\begin{array}{r} 2 \\ +3 \\ \hline \end{array}$$

$$\begin{array}{r} 2 \\ +2 \\ \hline \end{array}$$

$$\begin{array}{r} 8 \\ +2 \\ \hline \end{array}$$

$$\begin{array}{r} 0 \\ +2 \\ \hline \end{array}$$

$$\begin{array}{r} 2 \\ +1 \\ \hline \end{array}$$

$$\begin{array}{r} 6 \\ +2 \\ \hline \end{array}$$

Adding 3

Name: _____

Date: _____

$1 + 3 =$

$3 + 0 =$

$2 + 3 =$

$3 + 1 =$

$3 + 3 =$

$3 + 2 =$

$4 + 3 =$

$3 + 3 =$

$5 + 3 =$

$3 + 4 =$

$6 + 3 =$

$3 + 5 =$

$7 + 3 =$

$3 + 6 =$

$8 + 3 =$

$3 + 7 =$

$9 + 3 =$

$3 + 8 =$

$0 + 3 =$

$3 + 9 =$



NAME: _____

THE FILIPINO
HOMESCHOOLER

DATE: _____

ADDING BY 3

$$\begin{array}{r} 3 \\ + 6 \\ \hline \end{array}$$

$$\begin{array}{r} 3 \\ + 0 \\ \hline \end{array}$$

$$\begin{array}{r} 3 \\ + 2 \\ \hline \end{array}$$

$$\begin{array}{r} 3 \\ + 1 \\ \hline \end{array}$$

$$\begin{array}{r} 4 \\ + 3 \\ \hline \end{array}$$

$$\begin{array}{r} 6 \\ + 3 \\ \hline \end{array}$$

$$\begin{array}{r} 5 \\ + 3 \\ \hline \end{array}$$

$$\begin{array}{r} 3 \\ + 5 \\ \hline \end{array}$$

$$\begin{array}{r} 10 \\ + 3 \\ \hline \end{array}$$

$$\begin{array}{r} 3 \\ + 9 \\ \hline \end{array}$$

$$\begin{array}{r} 3 \\ + 4 \\ \hline \end{array}$$

$$\begin{array}{r} 9 \\ + 3 \\ \hline \end{array}$$

$$\begin{array}{r} 7 \\ + 3 \\ \hline \end{array}$$

$$\begin{array}{r} 2 \\ + 3 \\ \hline \end{array}$$

$$\begin{array}{r} 3 \\ + 8 \\ \hline \end{array}$$

$$\begin{array}{r} 3 \\ + 3 \\ \hline \end{array}$$

$$\begin{array}{r} 3 \\ + 7 \\ \hline \end{array}$$

$$\begin{array}{r} 1 \\ + 3 \\ \hline \end{array}$$

$$\begin{array}{r} 0 \\ + 3 \\ \hline \end{array}$$

$$\begin{array}{r} 8 \\ + 3 \\ \hline \end{array}$$

5

الدرس 2

العد التصاعدي
باستخدام الفلوس

A

عُدُّ مَجْهُوعَةَ الْفُلُوسِ، ثُمَّ وَاصِلِ الْعَدَّ التَّصَاعُدِيَّ لِلْجَمْعِ.



B

حَلُّ الْمَسْأَلِ

تَمَتَّلِكُ حَوَالَةَ 6 فُلُوسٍ، وَقَدْ أُعْطِيتَ 3 فُلُوسٍ إِضَافِيَّةً.
فَمَا عَدَدُ الْفُلُوسِ الَّتِي تَمَتَّلِكُهَا؟

فُلُوسٍ _____

يَمَتَّلِكُ زَائِدًا 9 فُلُوسٍ فِي جَيْبِهِ الْيُسْرَى، وَيَمَتَّلِكُ 2
إِضَافِيَّيْنِ فِي جَيْبِهِ الْيُمْنَى، فَمَا عَدَدُ الْفُلُوسِ الَّتِي
يَمَتَّلِكُهَا إِجْمَالًا؟

فِلْسًا _____

C

اختر الإجابة الصحيحة

تَمَتَّلِكُ رَنَا 7 فُلُوسٍ،

وَقَدْ أُعْطِيتَ 3 فُلُوسٍ إِضَافِيَّةً،

فَمَا عَدَدُ الْفُلُوسِ

الَّتِي تَمَتَّلِكُهَا رَنَا إِجْمَالًا؟

9 فُلُوسٍ 10 فُلُوسٍ 11 فِلْسًا 12 فِلْسًا

إعداد المعلمة : نهلة المزروعى

Pumpkin Addition

Name: _____

By Free4classrooms.com

Use the color key.

 = 10 = 14 = 17 = 20

$7 + 3$

$16 + 1$

$9 + 5$

$10 + 7$

$11 + 9$

$13 + 4$

$9 + 1$

$12 + 5$

$10 + 10$

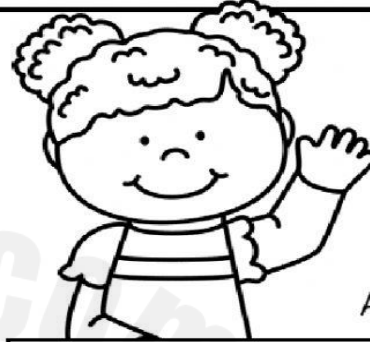
$8 + 6$

$14 + 0$

$9 + 8$

$6 + 4$

$15 + 5$



Name: _____

Addition to 20

Answer the addition questions.

$12 + 6 = \square$

$10 + 1 = \square$

$10 + 3 = \square$

$14 + 4 = \square$

$13 + 7 = \square$

$16 + 3 = \square$

$11 + 2 = \square$

$10 + 8 = \square$

$15 + 4 = \square$

$18 + 1 = \square$

$12 + 3 = \square$

$10 + 10 = \square$

7

الدرس 3

استخدام خط الأعداد
للمجموع

A

اِسْتُخْدِمُ خَطَّ الأَعْدَادِ لِلْجَمْعِ. اُكْتُبِ المَجْمُوعَ.



$$3 + 4 = \underline{\quad}$$

$$1 + 8 = \underline{\quad}$$

$$\begin{array}{r} 5 \\ + 2 \\ \hline \end{array}$$

$$\begin{array}{r} 4 \\ + 2 \\ \hline \end{array}$$

B

اِحْلُ المَسْأَلِ

اِسْتُخْدِمُ خَطَّ الأَعْدَادِ لِلْجَمْعِ. اُكْتُبِ المَجْمُوعَ.



رَأَتْ إِيَايَئِةَ 8 خَمَائِمَ.

وَرَأَتْ فَرَحَ 2، فَمَا عَدَدُ الخَمَائِمِ
الَّتِي رَأَتَهَا إِجْمَالاً؟

خَمَائِمَ _____

C

اختر الإجابة الصحيحة



$$6 + 2 = 8 \quad \text{○}$$

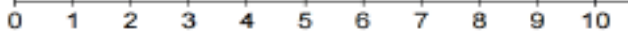
$$10 - 4 = 6 \quad \text{○}$$

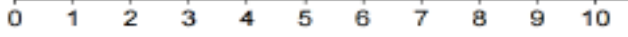
$$6 + 4 = 10 \quad \text{○}$$

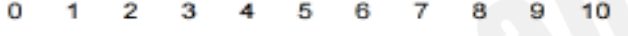
$$6 + 3 = 9 \quad \text{○}$$

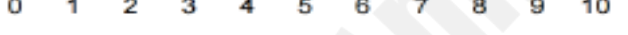
8


Addition Number Lines

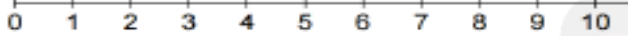
$2 + 3 = \square$



$7 + 1 = \square$


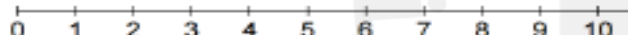
$1 + 4 = \square$



$6 + 2 = \square$


$2 + 7 = \square$


$3 + 6 = \square$


$1 + 1 = \square$


$5 + 4 = \square$


$1 + 6 = \square$


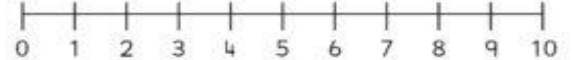


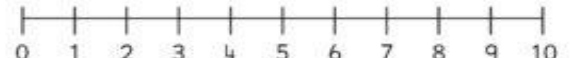
KINDERGARTENPRINTABLES.COM

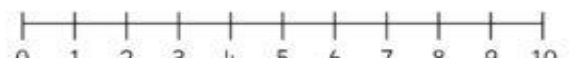


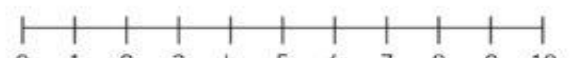
Number Line Addition


Finish the number sentences. Use the number lines to help.


$1 + 8 = \square$



$2 + 5 = \square$



$6 + 3 = \square$



$5 + 5 = \square$


$7 + 2 = \square$


$3 + 4 = \square$


$4 + 2 = \square$


$3 + 5 = \square$


$8 + 1 = \square$


Addition to 10

© Copyright 2017. www.sparklebox.co.uk

إعداد المعلمة : نهلة المزروعي

A

أكمل جملة الجمع العددية.



$$\underline{\quad} + \underline{\quad} = \underline{\quad}$$



$$\underline{\quad} + \underline{\quad} = \underline{\quad}$$

B

اجمع، وحوّط حقائق المضاعفات.

$$6 + 6 = \underline{\quad}$$

$$1 + 5 = \underline{\quad}$$

$$\begin{array}{r} 8 \\ + 8 \\ \hline \end{array} \quad \begin{array}{r} 5 \\ + 5 \\ \hline \end{array}$$

C

حل المسائل

يوجد 4 قِطَطٍ سُودٍ تَجَلِسُ على السِّيَاحِ، وَيوجدُ
كَذَلِكَ 4 قِطَطٍ سُودٍ على السِّيَاحِ، ما مَجْموعُ
القِطَطِ المَوْجُودَةِ على السِّيَاحِ إجمالاً؟

قِطَطٍ

اختر الإجابة الصحيحة

الجملة العددية التي

تمثل حقيقة المضاعفات هي

$$2 + 1 = 3$$



$$5 + 4 = 9$$



$$6 + 2 = 8$$



$$4 + 4 = 8$$



NAME: _____

DATE: _____

ADDING DOUBLES

$$\begin{array}{r} 7 \\ + 7 \\ \hline \end{array}$$

$$\begin{array}{r} 6 \\ + 6 \\ \hline \end{array}$$

$$\begin{array}{r} 10 \\ + 10 \\ \hline \end{array}$$

$$\begin{array}{r} 10 \\ + 10 \\ \hline \end{array}$$

$$\begin{array}{r} 2 \\ + 2 \\ \hline \end{array}$$

$$\begin{array}{r} 4 \\ + 4 \\ \hline \end{array}$$

$$\begin{array}{r} 9 \\ + 9 \\ \hline \end{array}$$

$$\begin{array}{r} 7 \\ + 7 \\ \hline \end{array}$$

$$\begin{array}{r} 1 \\ + 1 \\ \hline \end{array}$$

$$\begin{array}{r} 1 \\ + 1 \\ \hline \end{array}$$

$$\begin{array}{r} 5 \\ + 5 \\ \hline \end{array}$$

$$\begin{array}{r} 4 \\ + 4 \\ \hline \end{array}$$

$$\begin{array}{r} 8 \\ + 8 \\ \hline \end{array}$$

$$\begin{array}{r} 6 \\ + 6 \\ \hline \end{array}$$

$$\begin{array}{r} 9 \\ + 9 \\ \hline \end{array}$$

$$\begin{array}{r} 3 \\ + 3 \\ \hline \end{array}$$

$$\begin{array}{r} 3 \\ + 3 \\ \hline \end{array}$$

$$\begin{array}{r} 8 \\ + 8 \\ \hline \end{array}$$

$$\begin{array}{r} 2 \\ + 2 \\ \hline \end{array}$$

$$\begin{array}{r} 5 \\ + 5 \\ \hline \end{array}$$



Addition Doubles

NAME: _____

$$5 + 5 = \bigcirc$$

$$1 + 1 = \bigcirc$$

$$7 + 7 = \bigcirc$$

$$0 + 0 = \bigcirc$$

$$6 + 6 = \bigcirc$$

$$3 + 3 = \bigcirc$$

$$4 + 4 = \bigcirc$$

$$8 + 8 = \bigcirc$$

$$3 + 3 = \bigcirc$$

$$9 + 9 = \bigcirc$$

$$2 + 2 = \bigcirc$$

$$5 + 5 = \bigcirc$$

$$9 + 9 = \bigcirc$$

$$4 + 4 = \bigcirc$$

Name: _____ Date: _____

Adding Doubles

$0 + 0 = \underline{\quad}$

$8 + 8 = \underline{\quad}$

$1 + 1 = \underline{\quad}$

$9 + 9 = \underline{\quad}$

$2 + 2 = \underline{\quad}$

$10 + 10 = \underline{\quad}$

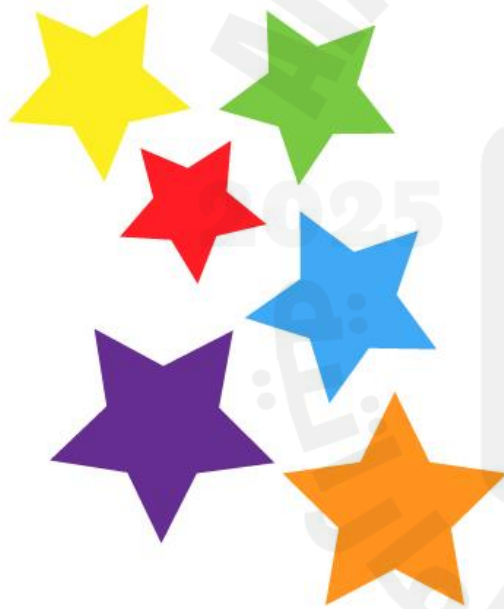
$3 + 3 = \underline{\quad}$

$4 + 4 = \underline{\quad}$

$5 + 5 = \underline{\quad}$

$6 + 6 = \underline{\quad}$

$7 + 7 = \underline{\quad}$



twistynoodle.com



جمع المضاعفات ○

Double Trouble

Knowing your doubles is very helpful in addition. Take some time to learn the doubles with the help of the following page, and when you think you've learned them, come back and try this page.



$5 + 5 = \underline{\quad}$

$3 + 3 = \underline{\quad}$

$2 + 2 = \underline{\quad}$

$9 + 9 = \underline{\quad}$

$7 + 7 = \underline{\quad}$

$8 + 8 = \underline{\quad}$

$6 + 6 = \underline{\quad}$

$4 + 4 = \underline{\quad}$

$1 + 1 = \underline{\quad}$

$2 + 2 = \underline{\quad}$

$3 + 3 = \underline{\quad}$

$6 + 6 = \underline{\quad}$

$7 + 7 = \underline{\quad}$

$8 + 8 = \underline{\quad}$

$4 + 4 = \underline{\quad}$

$1 + 1 = \underline{\quad}$

$9 + 9 = \underline{\quad}$

$10 + 10 = \underline{\quad}$

$5 + 5 = \underline{\quad}$

$6 + 6 = \underline{\quad}$

$2 + 2 = \underline{\quad}$

$3 + 3 = \underline{\quad}$

$1 + 1 = \underline{\quad}$

$8 + 8 = \underline{\quad}$

$6 + 6 = \underline{\quad}$

$2 + 2 = \underline{\quad}$

$1 + 1 = \underline{\quad}$

$4 + 4 = \underline{\quad}$

$9 + 9 = \underline{\quad}$

$7 + 7 = \underline{\quad}$

$10 + 10 = \underline{\quad}$

$5 + 5 = \underline{\quad}$

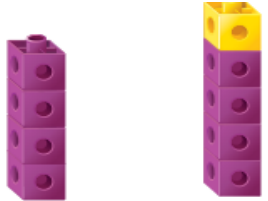
© Trac Wellby Academy. For personal use only.

A

أكمل جُملةَ الجَمْعِ العَدَدِيَّةِ.



$$\underline{\quad} + \underline{\quad} = \underline{\quad}$$



$$\underline{\quad} + \underline{\quad} = \underline{\quad}$$

B

أكمل، حوِّط على شبه المضاعفات

$$3 + 3 = \underline{\quad}$$

$$6 + 5 = \underline{\quad}$$

$$\begin{array}{r} 4 \\ + 3 \\ \hline \end{array}$$

$$\begin{array}{r} 5 \\ + 5 \\ \hline \end{array}$$

C

احلّ المسائل

تري نورا 5 خنافيس، وتري هالة 6 خنافيس.
ما مجموع الخنافيس التي تريانها؟

$$\underline{\quad} + \underline{\quad} = \underline{\quad} \text{ خنفسة}$$

اختر الإجابة الصحيحة

الجملة العددية التي
تمثل حقيقة شبه المضاعفات هي

$$2 + 1 = 3$$



$$6 + 2 = 8$$



$$5 + 5 = 10$$



$$4 + 4 = 8$$



1st Grade Math Worksheet

Addition

NAME _____

$1 + 7 =$

$2 + 8 =$

$1 + 5 =$

$7 + 2 =$

$3 + 2 =$

$4 + 1 =$

$1 + 3 =$

$6 + 3 =$

$9 + 1 =$

$2 + 2 =$

$0 + 9 =$

$3 + 7 =$

$2 + 5 =$

$3 + 3 =$

$4 + 2 =$

$1 + 2 =$

$3 + 5 =$

$1 + 6 =$

$4 + 3 =$

$1 + 1 =$

$6 + 2 =$

$0 + 0 =$

www.elementarymathgames.net

○ جمع بسيط رقم مع رقم

Name: _____

Adding single digit numbers.

Calculate each sum.

$$\begin{array}{r} 7 \\ + 2 \\ \hline \end{array}$$

$$\begin{array}{r} 5 \\ + 5 \\ \hline \end{array}$$

$$\begin{array}{r} 1 \\ + 4 \\ \hline \end{array}$$

$$\begin{array}{r} 3 \\ + 4 \\ \hline \end{array}$$

$$\begin{array}{r} 6 \\ + 7 \\ \hline \end{array}$$

$$\begin{array}{r} 7 \\ + 2 \\ \hline \end{array}$$

$$\begin{array}{r} 8 \\ + 9 \\ \hline \end{array}$$

$$\begin{array}{r} 4 \\ + 6 \\ \hline \end{array}$$

$$\begin{array}{r} 6 \\ + 3 \\ \hline \end{array}$$

$$\begin{array}{r} 7 \\ + 1 \\ \hline \end{array}$$

$$\begin{array}{r} 4 \\ + 4 \\ \hline \end{array}$$

$$\begin{array}{r} 3 \\ + 5 \\ \hline \end{array}$$

$$\begin{array}{r} 7 \\ + 8 \\ \hline \end{array}$$

$$\begin{array}{r} 7 \\ + 5 \\ \hline \end{array}$$

$$\begin{array}{r} 2 \\ + 1 \\ \hline \end{array}$$

$$\begin{array}{r} 6 \\ + 9 \\ \hline \end{array}$$

$$\begin{array}{r} 4 \\ + 9 \\ \hline \end{array}$$

$$\begin{array}{r} 7 \\ + 9 \\ \hline \end{array}$$

$$\begin{array}{r} 5 \\ + 2 \\ \hline \end{array}$$

$$\begin{array}{r} 4 \\ + 2 \\ \hline \end{array}$$

$$\begin{array}{r} 3 \\ + 8 \\ \hline \end{array}$$

$$\begin{array}{r} 6 \\ + 2 \\ \hline \end{array}$$

$$\begin{array}{r} 3 \\ + 6 \\ \hline \end{array}$$

$$\begin{array}{r} 5 \\ + 8 \\ \hline \end{array}$$

$$\begin{array}{r} 8 \\ + 4 \\ \hline \end{array}$$

حل المسائل الاستراتيجية:
تمثيلها بنفسك

بائعة شطائر باعت 9 شطائر في يوم الاثنين. وقد باعت العدد ذاته من الشطائر في يوم الثلاثاء. فما مجموع الشطائر التي باعتها؟

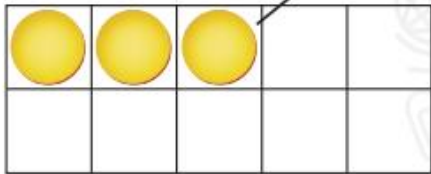
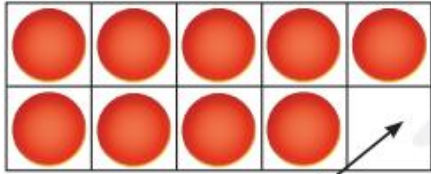
يعد إسماعيل 7 مصابيح. ويعد خالد العدد ذاته من المصابيح. كم عدد المصابيح التي عدها خالد و إسماعيل معاً؟

أكل قرد 5 حبات فول سوداني. وأكل فيل بعض حبات فول سوداني. وأكلاً معاً 9 حبات فول سوداني. ما عدد حبات الفول السوداني التي أكلها الفيل؟

وجد عدنان 3 صدفات على الشاطئ. ووجدت هدى صدفات تزيد بواحد عن ما وجده عدنان. فما عدد الصدفات التي وجدتها هدى؟

A

كُون عَشْرَةَ لِلْجَمْعِ.



$$\begin{array}{r} 9 \\ + 3 \\ \hline \square \end{array} \rightarrow \begin{array}{r} 10 \\ + \square \\ \hline \square \end{array}$$

B

كُون عَشْرَةَ لِلْجَمْعِ.

$$\begin{array}{r} 9 \\ + 4 \\ \hline \square \end{array} \rightarrow \begin{array}{r} 10 \\ + \square \\ \hline \square \end{array}$$

$$\begin{array}{r} 8 \\ + 6 \\ \hline \square \end{array} \rightarrow \begin{array}{r} 10 \\ + \square \\ \hline \square \end{array}$$

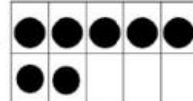
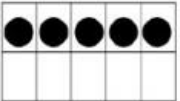
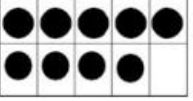
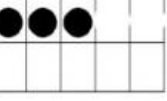
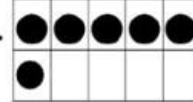
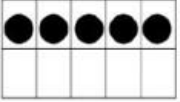

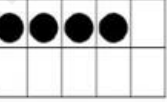
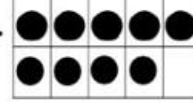
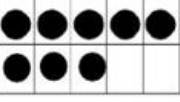
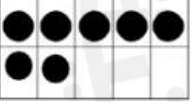
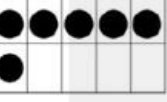
C

حُلِّ الْمَسَائِلِ

يُوجَدُ 7 سَنَاجِبٍ فِي الْحَدِيقَةِ، وَأَتَتْ 5 سَنَاجِبٍ
أُخْرَى إِلَى الْحَدِيقَةِ، فَمَا عَدَدُ السَّنَاجِبِ فِي
الْحَدِيقَةِ؟

$$\begin{array}{r} 7 \\ + 5 \\ \hline \square \end{array} \rightarrow \begin{array}{r} 10 \\ + \square \\ \hline \square \end{array}$$

Make a 10 to add

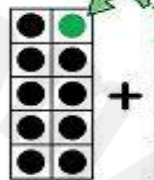
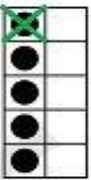

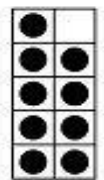
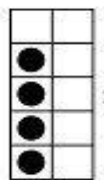

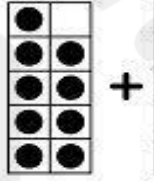
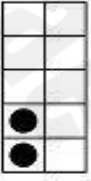

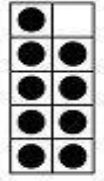
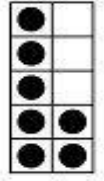

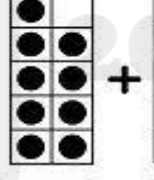


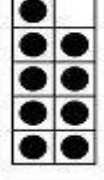
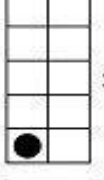

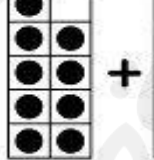
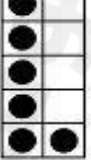
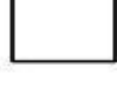
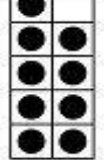
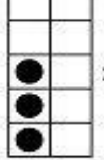
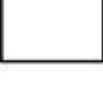
<p>1.  </p> <p>$7 + \underline{\quad} = \underline{\quad}$</p> <p>$10 + \underline{\quad} = \underline{\quad}$</p>	<p>2.  </p> <p>$9 + \underline{\quad} = \underline{\quad}$</p> <p>$10 + \underline{\quad} = \underline{\quad}$</p>
<p>3.  </p> <p>$6 + \underline{\quad} = \underline{\quad}$</p> <p>$10 + \underline{\quad} = \underline{\quad}$</p>	<p>4.  </p> <p>$8 + \underline{\quad} = \underline{\quad}$</p> <p>$10 + \underline{\quad} = \underline{\quad}$</p>
<p>5.  </p> <p>$9 + \underline{\quad} = \underline{\quad}$</p> <p>$10 + \underline{\quad} = \underline{\quad}$</p>	<p>6.  </p> <p>$7 + \underline{\quad} = \underline{\quad}$</p> <p>$10 + \underline{\quad} = \underline{\quad}$</p>



Name _____

make a 10 to add

Make a 10 to help you add.

  $=$ 	  $=$ 
  $=$ 	  $=$ 
  $=$ 	  $=$ 
  $=$ 	  $=$ 

This was: Easy Just Right Hard
(Circle one)

Add with 10

Add 10 to find the result.



NAME _____

$2 + 10 = \underline{\quad}$

$10 + 7 = \underline{\quad}$

$8 + 10 = \underline{\quad}$

$10 + 2 = \underline{\quad}$

$10 + 8 = \underline{\quad}$

$5 + 10 = \underline{\quad}$

$10 + 6 = \underline{\quad}$

$9 + 10 = \underline{\quad}$

$10 + 9 = \underline{\quad}$

$10 + 3 = \underline{\quad}$

$10 + 5 = \underline{\quad}$

$7 + 10 = \underline{\quad}$

$3 + 10 = \underline{\quad}$

$10 + 4 = \underline{\quad}$

$1 + 10 = \underline{\quad}$

$6 + 10 = \underline{\quad}$

www.splashlearn.com
Also available on: 

Add with 10

Add 10 to find the result.



NAME _____

$$\begin{array}{r} 10 \\ + 5 \\ \hline \end{array}$$

$$\begin{array}{r} 1 \\ + 10 \\ \hline \end{array}$$

$$\begin{array}{r} 8 \\ + 10 \\ \hline \end{array}$$

$$\begin{array}{r} 10 \\ + 2 \\ \hline \end{array}$$

$$\begin{array}{r} 10 \\ + 9 \\ \hline \end{array}$$

$$\begin{array}{r} 10 \\ + 4 \\ \hline \end{array}$$

$$\begin{array}{r} 5 \\ + 10 \\ \hline \end{array}$$

$$\begin{array}{r} 10 \\ + 1 \\ \hline \end{array}$$

$$\begin{array}{r} 7 \\ + 10 \\ \hline \end{array}$$

$$\begin{array}{r} 10 \\ + 7 \\ \hline \end{array}$$

$$\begin{array}{r} 2 \\ + 10 \\ \hline \end{array}$$

$$\begin{array}{r} 4 \\ + 10 \\ \hline \end{array}$$

$$\begin{array}{r} 10 \\ + 6 \\ \hline \end{array}$$

$$\begin{array}{r} 9 \\ + 10 \\ \hline \end{array}$$

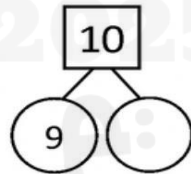
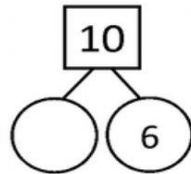
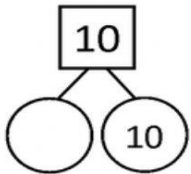
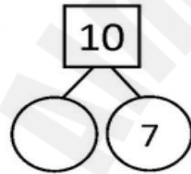
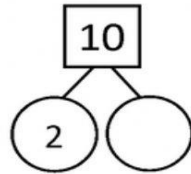
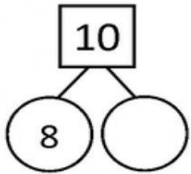
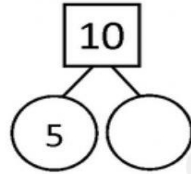
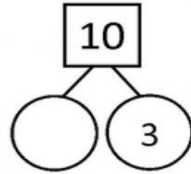
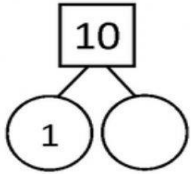
$$\begin{array}{r} 10 \\ + 8 \\ \hline \end{array}$$

$$\begin{array}{r} 10 \\ + 3 \\ \hline \end{array}$$

www.splashlearn.com
Also available on:

Number Bonds

Fill in the missing number bonds.

**sums of 10**

which addend is missing? Use your tens frame as a tool for solving these problems.

$2 + \underline{\quad} = 10$

$\underline{\quad} + 7 = 10$

$\underline{\quad} + 0 = 10$

$5 + \underline{\quad} = 10$

$4 + \underline{\quad} = 10$

$\underline{\quad} + 1 = 10$

$\underline{\quad} + 9 = 10$

$6 + \underline{\quad} = 10$

$3 + \underline{\quad} = 10$

$\underline{\quad} + 5 = 10$

$\underline{\quad} + 8 = 10$

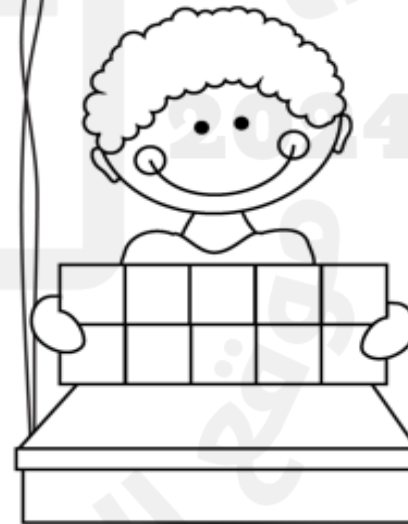
$10 + \underline{\quad} = 10$

$\underline{\quad} + 3 = 10$

$\underline{\quad} + 2 = 10$

$\underline{\quad} + 6 = 10$

$\underline{\quad} + 4 = 10$



A

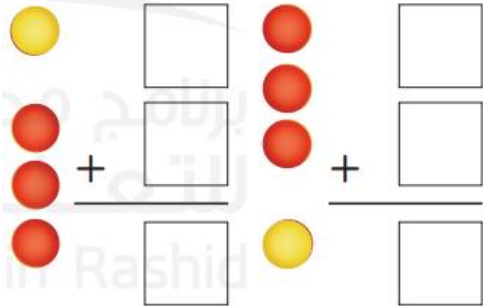
اُكْتُبِ الْمَجْمُوعَ.



$$\underline{\quad} + \underline{\quad} = \underline{\quad}$$



$$\underline{\quad} + \underline{\quad} = \underline{\quad}$$



B

اجْمَعْ، وَحَوِّطِ الْحُدُودَ الْجَمْعِيَّةَ
الَّتِي لَهَا الْمَجْمُوعُ ذَاتُهُ.

$$5 + 6 = \underline{\quad}$$

$$3 + 6 = \underline{\quad}$$

$$6 + 5 = \underline{\quad}$$

$$3 + 5 = \underline{\quad}$$

C

حَلُّ الْمَسَائِلِ

اُكْتُبِ طَرِيقَتَيْنِ لِلْجَمْعِ، وَأَوْجِدِ الْحَلَّ.

تَنَسَّلَقُ 4 حَشْرَاتٍ دَعَسُوقَةً عَلَى وَرْقَةٍ، وَلِحَقَّتْ بِهَا
8 حَشْرَاتٍ إِضَافِيَّةً، فَمَا عَدَدُ حَشْرَاتِ الدَّعَسُوقَةِ الْمَوْجُودَةِ
عَلَى الْوَرْقَةِ؟

الطَّرِيقَةُ 1: $\underline{\quad} + \underline{\quad}$ الطَّرِيقَةُ 2: $\underline{\quad} + \underline{\quad}$

A

اجمّع

$$\begin{array}{r} 3 \\ 3 \\ + 4 \\ \hline \end{array} \quad \boxed{}$$

$$\begin{array}{r} 4 \\ 2 \\ + 4 \\ \hline \end{array} \quad \boxed{}$$

B

اجمّع

$$\begin{array}{r} 2 \\ 8 \\ + 1 \\ \hline \end{array} = \underline{\quad\quad}$$

$$4 + \begin{array}{r} 7 \\ 3 \\ \hline \end{array} = \underline{\quad\quad}$$

C

حلّ المسائل

في يوم الإثنين كانت هناك 8 بطّات في البركة، وفي يوم الثلاثاء كانت هناك 4 بطّات في البركة، وفي يوم الأربعاء كانت هناك 4 بطّات في البركة، فما مجموع البطّات في البركة؟

$$\underline{\quad\quad} + \underline{\quad\quad} + \underline{\quad\quad} = \underline{\quad\quad} \text{ بطّة}$$

Adding 3 Numbers

Directions: Add the 3 numbers.

3 4 + 2 <hr/>	5 2 + 6 <hr/>	8 8 + 2 <hr/>	5 4 + 3 <hr/>
------------------------	------------------------	------------------------	------------------------

9 1 + 3 <hr/>	2 8 + 5 <hr/>	7 6 + 1 <hr/>	1 7 + 4 <hr/>
------------------------	------------------------	------------------------	------------------------

5 0 + 6 <hr/>	6 4 + 4 <hr/>	2 3 + 4 <hr/>	5 5 + 5 <hr/>
------------------------	------------------------	------------------------	------------------------

© Miss Giraffe's Class



Adding 3 Numbers

$2+3+4 = \square$	$2+4+2 = \square$
-------------------	-------------------

$2+6+1 = \square$	$2+3+3 = \square$
-------------------	-------------------

$2+2+5 = \square$	$1+3+5 = \square$
-------------------	-------------------

$7+3+5 = \square$	$6+4+5 = \square$
-------------------	-------------------

$2+3+8 = \square$	$2+3+7 = \square$
-------------------	-------------------

Copyright © 2015 www.worksheetfun.com All rights reserved