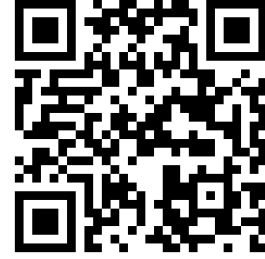


شكراً لتحميلك هذا الملف من موقع المناهج الإماراتية



تصميم حامل ثلاثي القواعد للهاتف المحمول Design - 2 Checkpoint Phone Tripod

[موقع المناهج](#) ⇨ [المناهج الإماراتية](#) ⇨ [الصف العاشر](#) ⇨ [تصميم](#) ⇨ [الفصل الثاني](#) ⇨ [الملف](#)

التواصل الاجتماعي بحسب الصف العاشر



روابط مواد الصف العاشر على تلغرام

[الرياضيات](#)

[اللغة الانجليزية](#)

[اللغة العربية](#)

[التربية الاسلامية](#)

المزيد من الملفات بحسب الصف العاشر والمادة تصميم في الفصل الثاني

[تصميم حامل ثلاثي القواعد للهاتف المحمول Design Phone Tripod - 2 Checkpoint](#)

1

[أسئلة 2 Checkpoint مع الحل](#)

2

[تشيك بوينت 1 مع الحل 1 Checkpoint](#)

3

[حلول كتاب الطالب الوحدة الخامسة](#)

4

[حلول كتاب الطالب الوحدة الثانية](#)

5

Checkpoint 2 - Design Phone Tripod

Marks [45]

Term 2 [2022 - 2023]

Name :

تم تحميل هذا الملف من

موقع المناهج الإماراتية

Grade :

almanahj.com/ae

Phone Tripod/Holder:

To create design, you will use:

1. Parts: Phone Tripod/Holder

+

Phone



2. Tools:



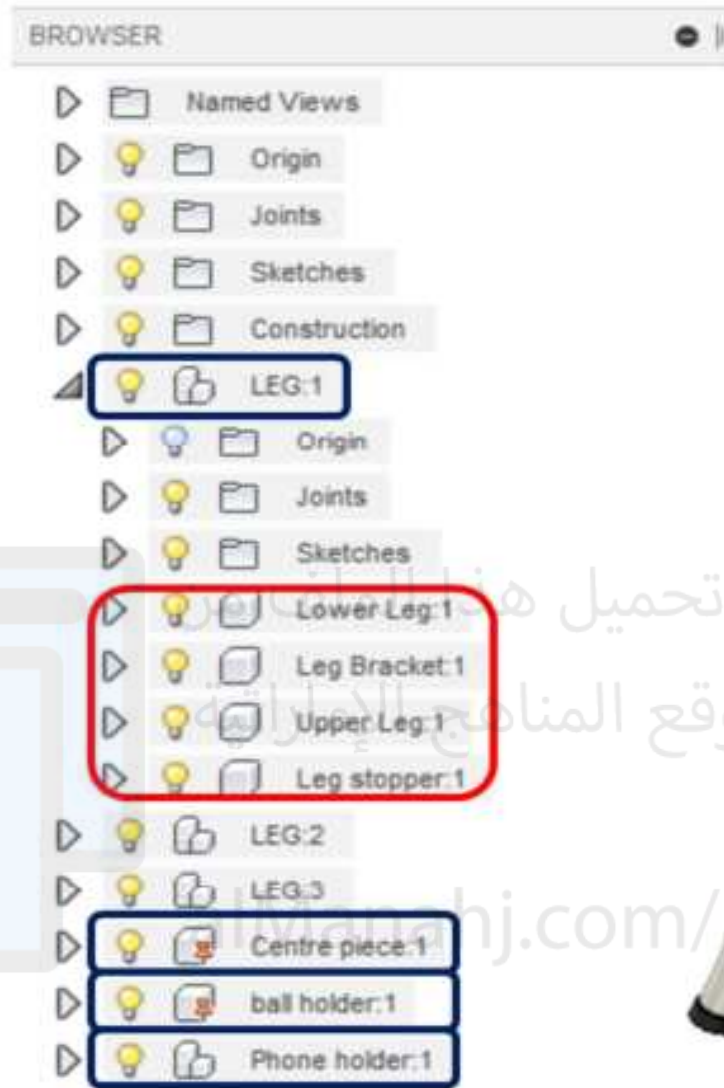
Joint nahj.com/ae



As-Built Joint



Phone Tripod/Holder Components:



تم تحميل هذا الموقع من الموقع المنادى بالإنترنت

www.3dmodelshj.com/32

Answer:



[4 Marks]

Q1. To add components or parts to fusion, you need to use:

- A. Open
- B. Upload

تم تحميل هذا الملف من

موقع المناهج الاماراتية

Q2. How many components/parts you need to use in the design:

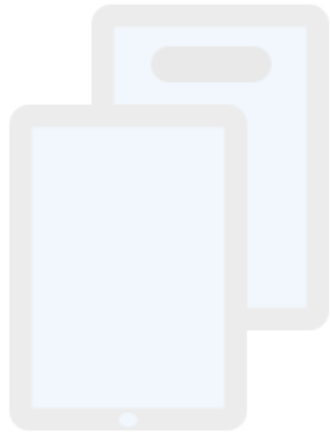
- A. 2 components/parts
- B. 3 components/parts

alManahj.com/ae

Answer:

Q3. Match the phone tripod/stand parts:

1. legs C
2. phone holder A
3. Center piece B
4. Ball holder D

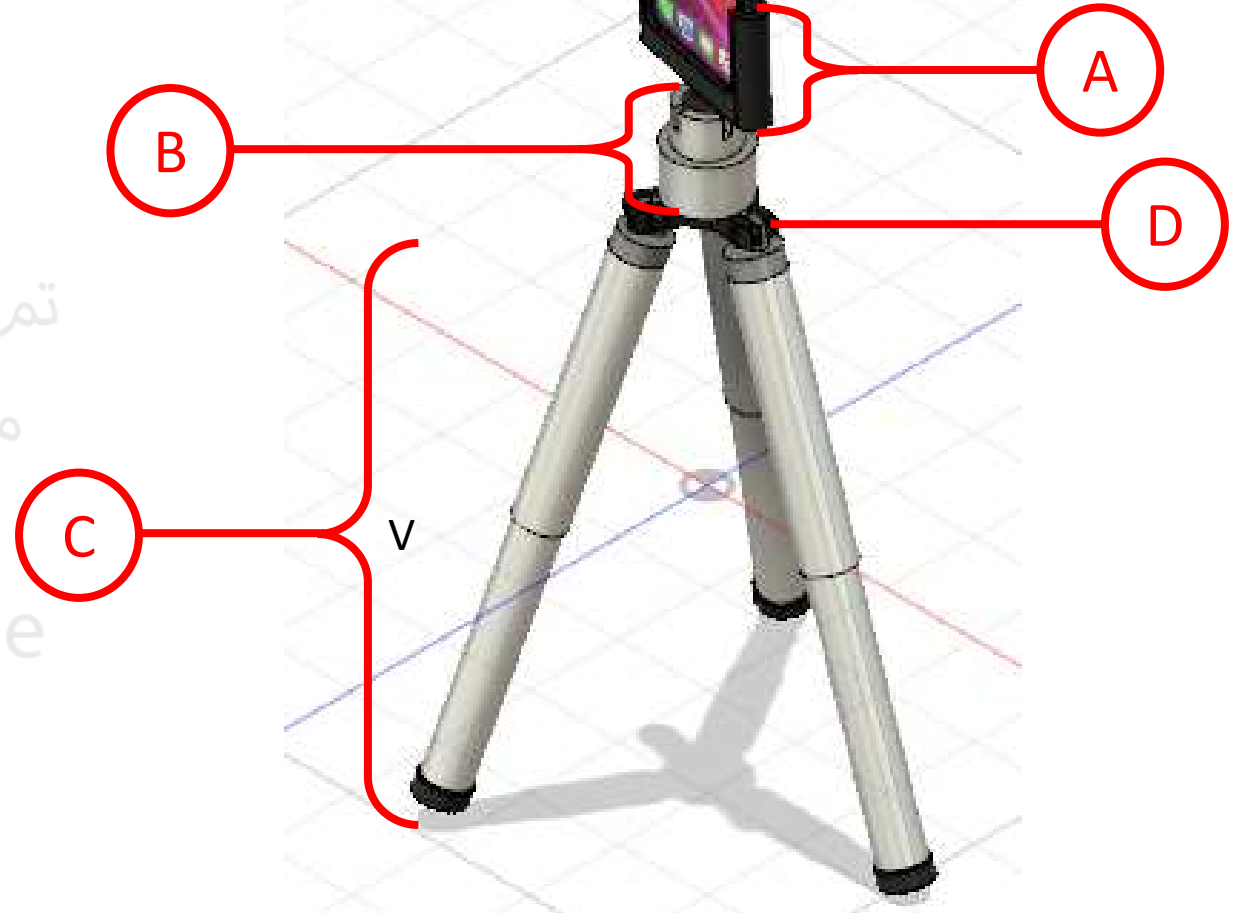


تم تحميل هذا الملف من
موقع المناهج الإماراتية

alManahj.com/ae



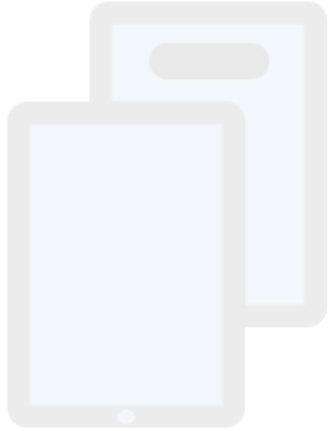
[4 Marks]



Answer:

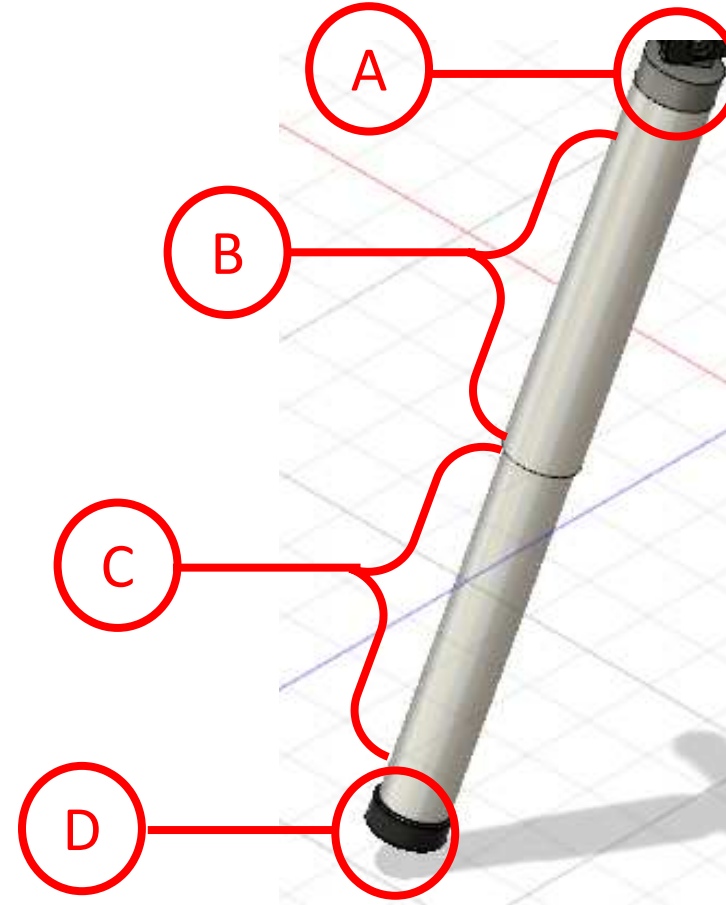
Q4. Match Leg parts:

1. Upper leg
2. Leg stopper
3. Lower leg
4. Leg bracket



تم تحميل هذا الملف من
موقع المناهج الإماراتية

alManahj.com/ae



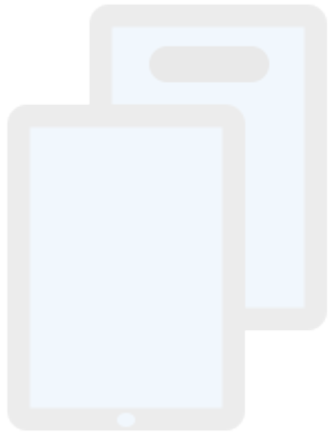
[4 Marks]



As-Built Joint



[1 Marks]



تم تحميل هذا الملف من
موقع الشيخ الاماراتية

alManar.com/ae

Answer:

Q5. Which joint did you use in this activity:

- A. Joint
- B. As Built Joint

Q6. The joint between:

- A. Leg bracket with Upper leg
- B. Leg stopper with Lower leg
- C. Lower leg with Upper leg

Q7. The joint type is :

- A. Rigid
- B. Slider
- C. Revolute
- D. Ball

Slide9



[3 Marks]

تم تحميل هذا الملف من
موقع المناهج الإماراتية

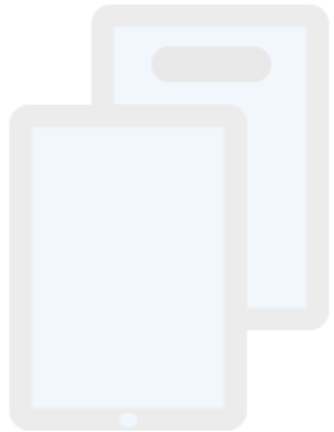
alManahj.com/ae



As-Built Joint



[1 Marks]



Answer:

Slide12



[3 Marks]

Q8. Which joint did you use in this activity:

- A. Joint
- B. As Built Joint

Q9. The joint between:

- A. Leg bracket with Upper leg
- B. Leg stopper with Lower leg
- C. Lower leg with Upper leg

Q10. The joint type is :

- A. Rigid
- B. Slider
- C. Revolute
- D. Ball

تم تحميل هذا الملف من
موقع المناهج الإماراتية

alManahj.com/ae



As-Built Joint

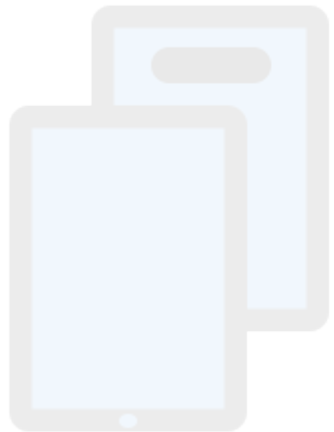


[1 Marks]



تم تحميل هذا الملف من
موقع الشايح الإماراتية

alManar.com/ae



Answer:

Q11. Which joint did you use in this activity:

- A. Joint
- B. As Built Joint

Q12. The joint between:

- A. Leg bracket with Upper leg
- B. Leg stopper with Lower leg
- C. Lower leg with Upper leg

Q13. The joint type is :

- A. Rigid
- B. Slider
- C. Revolute
- D. Ball

Slide15



[3 Marks]

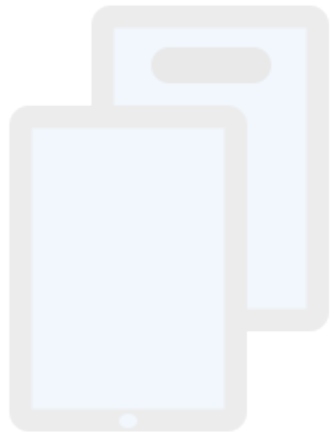
تم تحميل هذا الملف من
موقع المناهج الإماراتية

alManahj.com/ae

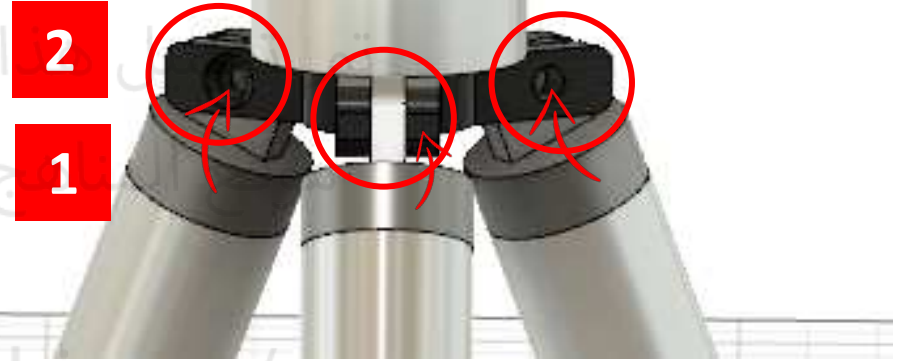
As-Built Joint



[1 Marks]



الملف من
الإماراتية



alManahj.com/ae

Answer:

Q14. Which joint did you use in this activity:

- A. Joint
- B. As Built Joint

Q15. The joint between:

- A. Leg bracket with center piece
- B. Ball holder with center piece
- C. Phone holder with ball holder

Q16. The joint type is :

- A. Rigid
- B. Slider
- C. Revolute
- D. Ball

Slide18



[3 Marks]

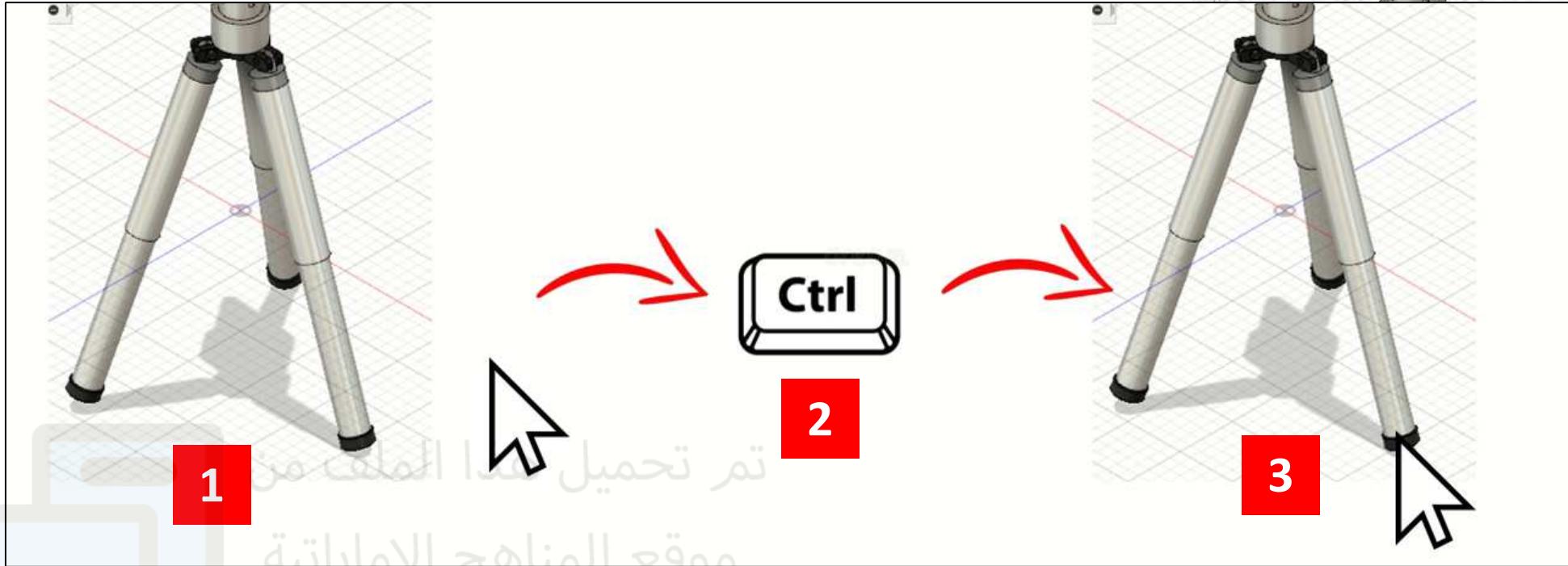
تم تحميل هذا الملف من
موقع المناهج الإماراتية

alManahj.com/ae

Move parts



[1 Marks]



Move mouse cursor to the lower leg and **keep** click on the mouse

Press on Ctrl key in the keyboard and **keep** press on Ctrl

Move mouse cursor up

Answer:

Slide21



[2 Marks]

Q17. The first step to move leg you must _____ center piece:

- A. Joint
- B. Ground

Q18. To move the legs, you need to use mouse cursor with:

- A. Alt key
- B. Ctrl key
- C. Enter key

تم تحميل هذا الملف من
موقع المناهج الإماراتية

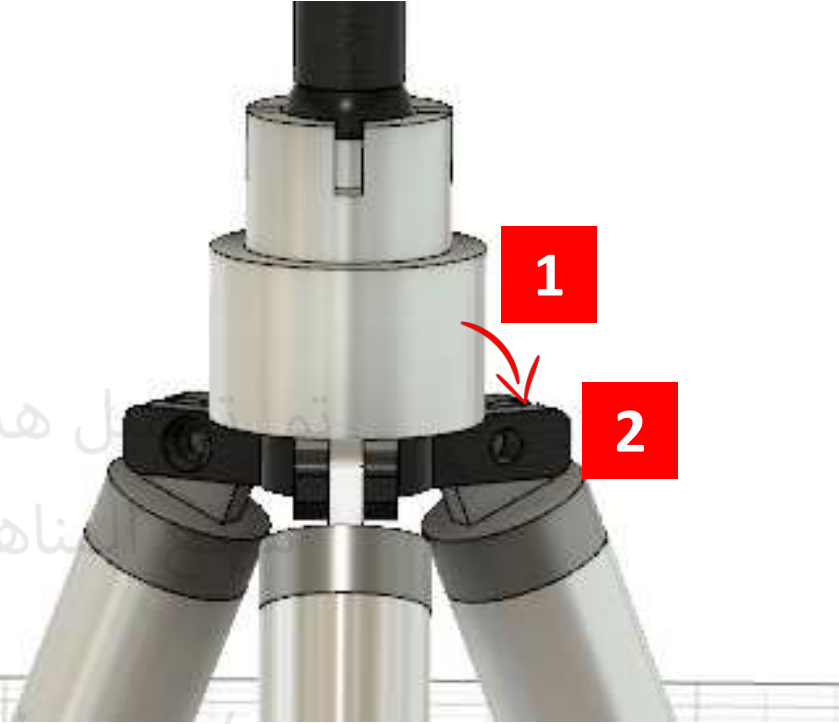
alManahj.com/ae



As-Built Joint

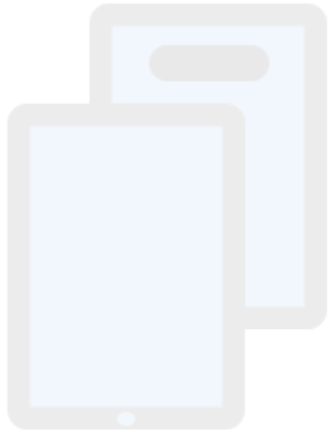


[1 Marks]



تمت بحمد الله من هذا الملف من
المنهج الإماراتية

alManahj.com/ae



Answer:

Q19. Which joint did you use in this activity:

- A. Joint
- B. As Built Joint

Q20. The joint between:

- A. Leg bracket with center piece
- B. Ball holder with center piece
- C. Phone holder with ball holder

Q21. The joint type is :

- A. Rigid
- B. Slider
- C. Revolute
- D. Ball

Slide27



[3 Marks]

تم تحميل هذا الملف من
موقع المناهج الإماراتية

alManahj.com/ae



As-Built Joint

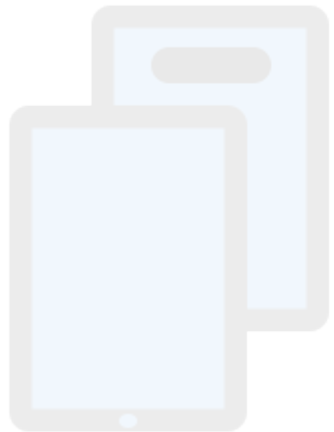


[1 Marks]



تحميل هذا الملف من
موقع المناهج الإماراتية

alManahj



Answer:

Slide30



[3 Marks]

Q22. Which joint did you use in this activity:

- A. Joint
- B. As Built Joint

Q23. The joint between:

- A. Leg bracket with center piece
- B. Ball holder with center piece
- C. Phone holder with ball holder

Q24. The joint type is :

- A. Rigid
- B. Slider
- C. Revolute
- D. Ball

تم تحميل هذا الملف من
موقع المناهج الإماراتية

alManahj.com/ae

Joint



[1 Marks]



Answer:

Q25. Which joint did you use in this activity:

- A. Joint
- B. As Built Joint

Q26. The joint between:

- A. Phone with phone holder
- B. Ball holder with center piece
- C. Phone holder with ball holder

Slide33



[2 Marks]