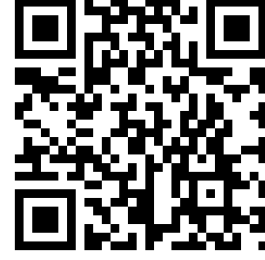


شكراً لتحميلك هذا الملف من موقع المناهج الإماراتية



## أسئلة الامتحان التجريبي

[موقع المناهج](#) ← [المناهج الإماراتية](#) ← [الصف الثاني عشر المتقدم](#) ← [فيزياء](#) ← [الفصل الثاني](#) ← [الملف](#)

## التواصل الاجتماعي بحسب الصف الثاني عشر المتقدم



## روابط مواد الصف الثاني عشر المتقدم على تلغرام

[الرياضيات](#)

[اللغة الانجليزية](#)

[اللغة العربية](#)

[التربية الاسلامية](#)

## المزيد من الملفات بحسب الصف الثاني عشر المتقدم والمادة فيزياء في الفصل الثاني

<a href="#">مراجعة شاملة نهاية الفصل</a>	1
<a href="#">مراجعة نهائية قبل امتحان نهاية الفصل الثاني</a>	2
<a href="#">مراجعة عامة وفق الهيكل الوزاري</a>	3
<a href="#">الحل التفصيلي للمراجعة النهائية</a>	4
<a href="#">أسئلة المراجعة النهائية اختبار من متعدد مع الحل</a>	5

Part 3

الجزء 3

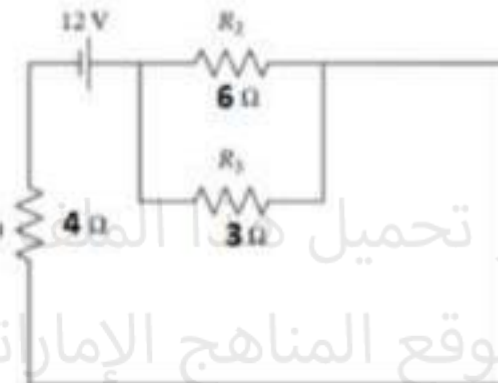
Question

1

السؤال

According to the circuit bellow:

اعتمادا على الدائرة أدناه:

A-Find the **current** in  $R_3$ .- جد التيار في  $R_3$ .A-Find the **potential difference** across  $R_2$ .- جد فرق الجهد عبر  $R_2$ .

Question

2

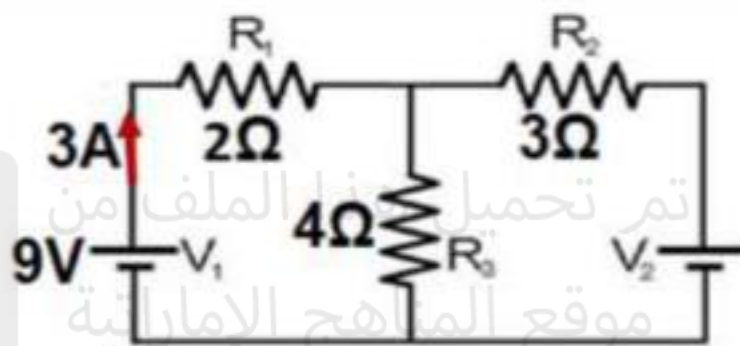
السؤال

In the figure bellow.

- Find the **currents** in  $R_2$  and  $R_3$   
**potentials difference of the battery  $V_2$ .**

في الشكل أدناه.

- أوجد مقدار **التيارات** في المقاومان  $R_2$   
و  $R_3$  و**فرق جهد البطارية  $V_2$ .**



alManahj.com/a