

## شكراً لتحميلك هذا الملف من موقع المناهج الإماراتية



## تمارين إضافية على الدوائر الكهربائية

[موقع المناهج](#) ← [المناهج الإماراتية](#) ← [الصف الثاني عشر المتقدم](#) ← [فيزياء](#) ← [الفصل الثالث](#) ← [الملف](#)

تاريخ نشر الملف على موقع المناهج: 17:28:34 2019-06-04

## التواصل الاجتماعي بحسب الصف الثاني عشر المتقدم



## روابط مواد الصف الثاني عشر المتقدم على تلغرام

[الرياضيات](#)

[اللغة الانجليزية](#)

[اللغة العربية](#)

[التربية الاسلامية](#)

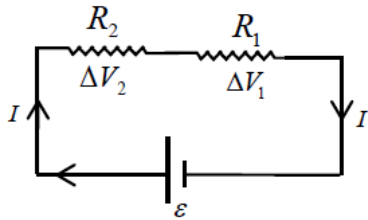
## المزيد من الملفات بحسب الصف الثاني عشر المتقدم والمادة فيزياء في الفصل الثالث

<a href="#">حل أسئلة الامتحان النهائي الالكتروني</a>	1
<a href="#">دليل تصحيح أسئلة الامتحان النهائي الورقي بريدج</a>	2
<a href="#">أسئلة الامتحان النهائي الورقي بريدج</a>	3
<a href="#">الأسئلة الكتابية المتوقعة في الامتحان النهائي</a>	4
<a href="#">حل نموذج امتحان تجريبي حسب المخرجات المطلوبة للامتحان</a>	5

كل ما يحتاجه الطالب في جميع الصفوف من أوراق عمل واختبارات ومذكرات، يجده هنا في الروابط التالية لأفضل مواقع تعليمي إماراتي 100 %

<u>تطبيق المناهج الإماراتية</u>	<u>الاجتماعيات</u>	<u>الرياضيات</u>
<u>الصفحة الرسمية على التلغرام</u>	<u>الاسلامية</u>	<u>العلوم</u>
<u>الصفحة الرسمية على الفيسبوك</u>	<u>الانجليزية</u>	
<u>التربية الاخلاقية لجميع الصفوف</u>	<u>اللغة العربية</u>	
<u>التربية الرياضية</u>		
<b>مجموعات التلغرام.</b>	<b>مجموعات الفيسبوك</b>	<b>قنوات تلغرام</b>
<u>الصف الأول</u>	<u>الصف الأول</u>	<u>الصف الأول</u>
<u>الصف الثاني</u>	<u>الصف الثاني</u>	<u>الصف الثاني</u>
<u>الصف الثالث</u>	<u>الصف الثالث</u>	<u>الصف الثالث</u>
<u>الصف الرابع</u>	<u>الصف الرابع</u>	<u>الصف الرابع</u>
<u>الصف الخامس</u>	<u>الصف الخامس</u>	<u>الصف الخامس</u>
<u>الصف السادس</u>	<u>الصف السادس</u>	<u>الصف السادس</u>
<u>الصف السابع</u>	<u>الصف السابع</u>	<u>الصف السابع</u>
<u>الصف الثامن</u>	<u>الصف الثامن</u>	<u>الصف الثامن</u>
<u>الصف التاسع عام</u>	<u>الصف التاسع عام</u>	<u>الصف التاسع عام</u>
<u>الصف التاسع متقدم</u>	<u>الصف التاسع متقدم</u>	<u>الصف التاسع متقدم</u>
<u>الصف العاشر عام</u>	<u>الصف العاشر عام</u>	<u>الصف العاشر عام</u>
<u>الصف العاشر متقدم</u>	<u>الصف العاشر متقدم</u>	<u>الصف العاشر متقدم</u>
<u>الحادي عشر عام</u>	<u>الحادي عشر عام</u>	<u>الحادي عشر عام</u>
<u>الحادي عشر متقدم</u>	<u>الحادي عشر متقدم</u>	<u>الحادي عشر متقدم</u>
<u>ثاني عشر عام</u>	<u>الثاني عشر عام</u>	<u>الثاني عشر عام</u>
<u>ثاني عشر متقدم</u>	<u>الثاني عشر متقدم</u>	<u>الثاني عشر متقدم</u>

## تمارين اضافية على الدوائر الكهربائية

التوصيل على التوالي

1- هو توصيل مقاومتين أو أكثر بطريقة توفر مساراً واحداً للشحنات كما في الشكل

2- يكون للمقاومات نفس شدة التيار و3- لكنها تختلف في فرق الجهد

$$I_T = I_1 = I_2$$

$$\Delta V_T = \Delta V_1 + \Delta V_2 + \dots$$

لماذا يمر نفس التيار في المصابيح المتصلة على التوالي؟

لأن كمية لشحنة التي تدخل المصباح الأول وتخرج منه تساوي كمية الشحنة التي تدخل الثاني وتخرج منه خلال نفس الزمن

4- المقاومة المكافئة ( $R_{eq}$ ): هي مقاومة واحدة تعمل عمل المجموعة .

$$(R_{eq}) = R_1 + R_2 + R_3 + \dots$$

5- المقاومة المكافئة تكون أكبر من أكبر مقاومة .

6- إذا كانت المقاومات متساوية فإن  $R_{eq} = nR$

لحساب شدة التيار في الدائرة :

$$I = \frac{\Delta V_T}{R_{eq}} = \frac{\Delta V_1}{R_1} = \frac{\Delta V_2}{R_2}$$

7- ملاحظة هامة :- لو كانت الدائرة تحتوي على مقاومتان فقط  $R_{eq} = R_1 + R_2$

8- مقارنة سطوع المصابيح:

- حسب العلاقة ( $P = I^2 R$ ) المصباح ذو المقاومة الأكبر يكون الأكثر سطوعاً  
- عند احتراق أحد المصابيح أو إزالة أحدهما من مكانه فإن بقية المصابيح تنطفئ

9- عند إضافة مصباح آخر على التوالي فإن :

- المقاومة المكافئة ( $R_{eq}$ ) تزداد - شدة التيار تقل - سطوع كل المصابيح يقل

10- فوائد التوصيل على التوالي :

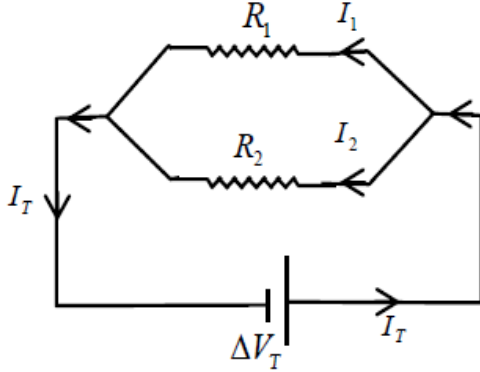
- (1) الحصول على المقاومة كبيرة غير متوفرة من مجموعات مقاومات صغيرة
- (2) تقليل شدة التيار في جهاز معين
- (3) يستخدم في أجهزة الإنذار ضد السرقة حيث تتعطل كل مكونات الدائرة عندما يتعطل أحد مكوناتها .

## تمارين اضافية على الدوائر الكهربائية

التوصيل على التوازي

1- هو توصيل مقاومتين أو أكثر بطريقة توفر أكثر من مسار للشاحنات كما في الشكل .

2- لهما نفس فرق الجهد و3- تختلف في شدة التيار .



$$\Delta V_T = \Delta V_1 = \Delta V_2 = \dots$$

$$I_T = I_1 + I_2 = \dots$$

المقاومة المكافئة ( $R_{eq}$ )

$$\frac{1}{R_{eq}} = \frac{1}{R_1} + \frac{1}{R_2} + \dots$$

$$R_{eq} = \left( \frac{1}{R_1} + \frac{1}{R_2} + \dots \right)^{-1}$$

4-المقاومة المكافئة تكون أقل من أقل مقاومة .

5- إذا كانت كل المقاومات متساوية تكون:  $R_{eq} = \frac{R}{n}$

لحساب شدة التيار :

تذكر ان ( $\Delta V_T = \Delta V_1 = \Delta V_2$ )

$$I_T = \frac{\Delta V_T}{R_{eq}} I_1 = \frac{\Delta V_1}{R_1} I_2 = \frac{\Delta V_2}{R_2}$$

6- ملاحظة هامة :- إذا كانت الدائرة تحتوى على مقاومتان على التوازي

$$R_{eq} = \frac{R_1 \times R_2}{R_1 + R_2}$$

7- لمقارنة سطوع المصابيح :

- حسب العلاقة  $p = \frac{\Delta V^2}{R}$  فان المصباح ذو المقاومة الأقل يكون سطوعه اكبر .

- إذا احترق احد المصابيح أو ازيل من موضعه لا يتأثر سطوع بقيمة المصابيح .

8- عند إضافة مصباح آخر على التوازي :

- لا يتأثر سطوع أي مصباح ولا تتأثر قيمة شدة التيار المار في كل مصباح

- تقل المقاومة المكافئة - تزيد شدة التيار الكلي

9- فوائد التوصيل على التوازي:

(1) الحصول على مقاومة صغيرة غير متوفرة من مجموعة مقاومات كبيرة

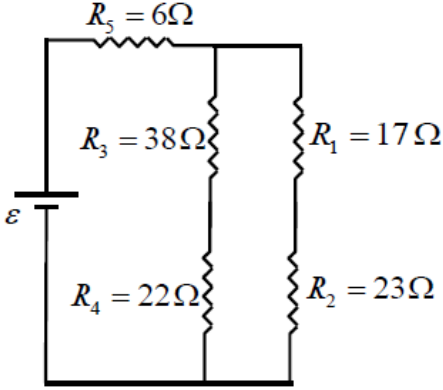
(2) إذا احترق أحد الأجهزة تبقى بقية الأجهزة تعمل ولا تتأثر إضاءتها

## تمارين اضافية على الدوائر الكهربائية

(3) كل الأجهزة تعمل على نفس فرق الجهد الكلي

دوائر التوالي والتوازي

س14) احسب المقاومة المكافئة للدائرة الموضحة في الشكل.



الحل :

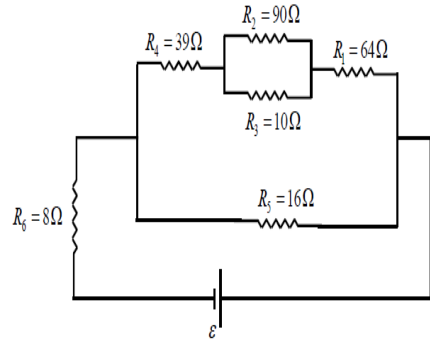
$$R_{12} = 17 + 23 = 40\Omega$$

$$R_{34} = 38 + 22 = 60\Omega$$

$$R_{1234} = \left(\frac{1}{40} + \frac{1}{60}\right)^{-1} = 24\Omega$$

$$R_{eq} = 24 + 6 = 30\Omega$$

س15) احسب المقاومة المكافئة للدائرة الموضحة في الشكل .



الحل

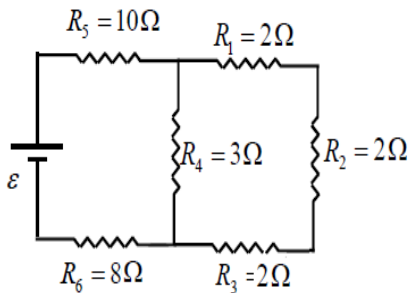
$$R_{23} = \left(\frac{1}{90} + \frac{1}{10}\right)^{-1} = 9\Omega$$

$$R_{(123)4} = 64 + 9 + 39 = 112\Omega$$

$$R_{(1234)5} = \left(\frac{1}{112} + \frac{1}{16}\right)^{-1} = 14\Omega$$

$$R_{eq} = 14 + 8 = 22\Omega$$

س16) احسب المقاومة المكافئة للدائرة الموضحة في الشكل .



الحل :

$$R_{123} = 2 + 2 + 2$$

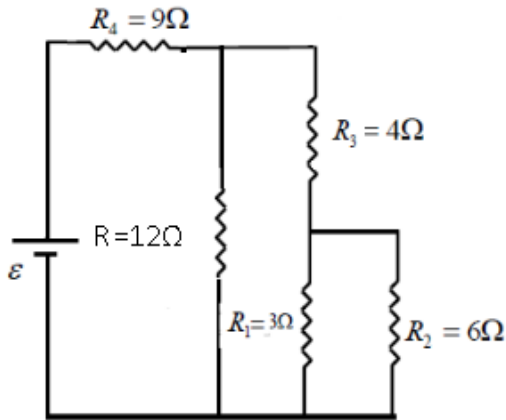
$$R_{(123)4} = \left(\frac{1}{6} + \frac{1}{3}\right)^{-1} = 2\Omega$$

$$R_{eq} = 2 + 10 + 8 = 20\Omega$$

## تمارين اضافية على الدوائر الكهربائية

س17) احسب المقاومة المكافئة للدائرة الموضحة في الشكل .

الحل :



$$R_{12} = \left(\frac{1}{6} + \frac{1}{3}\right)^{-1} = 2\Omega$$

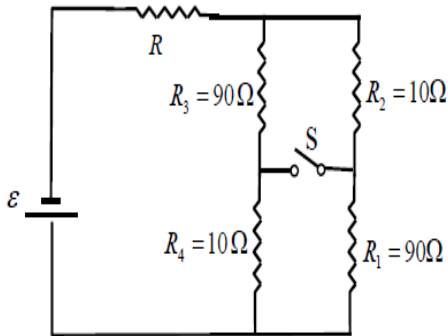
$$R_{(12)3} = 2 + 4 = 6\Omega$$

$$R_{(123)5} = \left(\frac{1}{6} + \frac{1}{12}\right)^{-1} = 4\Omega$$

$$R_{eq} = 4 + 9 = 13\Omega$$

س18) في الشكل المجاور عند إغلاق المفتاح (s) تنخفض المقاومة المكافئة إلى نصف قيمتها احسب قيمة (R) ؟

الحل :



قبل غلق المفتاح:  $R_{12} = 10 + 90 = 100\Omega$

$$R_{34} = 10 + 90 = 100\Omega$$

$$R_{(12)(34)} = \left(\frac{1}{100} + \frac{1}{100}\right)^{-1} = 50\Omega$$

$$R_{eq} = 50 + R \dots (1)$$

بعد اغلاق المفتاح  $R_{23} = \left(\frac{1}{10} + \frac{1}{90}\right)^{-1} = 9\Omega$

$$R_{14} = \left(\frac{1}{10} + \frac{1}{90}\right)^{-1} = 9\Omega$$

$$R_{(23)(14)} = 9 + 9 = 18\Omega$$

$$R_{eq} = 18 + R \dots (2)$$

## تمارين اضافية على الدوائر الكهربائية

من السؤال : المكافئة بعد غلق المفتاح = نصف المكافئة قبل غلق المفتاح وعليه تكون :

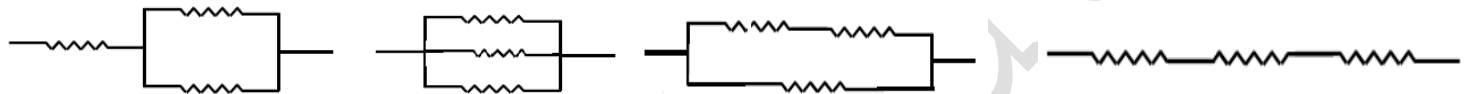
$$18 + R = \frac{1}{2}(50 + R)$$

$$18 + R = 25 + 0.5R$$

$$0.5R = 7 \Rightarrow R = 14\Omega$$

س(19) ثلاث مقاومات مثدار كل منها ( R ) وصلت كما في الشكل في أي حالة تكون المقاومة المكافئة :

(1) اكبر ما يمكن (2) اقل ما يمكن



الحل

(1) الشكل الأول (2) الشكل الثالث

س(20) لديك أربعة مقاومات قيمة كل منها (12Ω) كيف يمكنك باستخدامها جمعاً الحصول على مقاومة مكافئة :

$$12\Omega \quad (3 \quad 3(2)$$

$$48\Omega(1)$$

$$9 \Omega \quad (6 \quad 30\Omega (5)$$

$$16\Omega(4)$$

## تمارين اضافية على الدوائر الكهربائية

## المنصهر وقاطع الدائرة

المنصهر :

هو شريط معدني صغير ينصهر إذا تجاوزت شدة التيار قيمة معينة  
يوصل مع قابس التغذية على التوالي ويمر فيه التيار الكلي

وظيفته حماية الأجهزة الكهربائية من الاختراق عن طريق فتح الدائرة إذا زادت شدة التيار عن حد معين  
وجه التشابه بين المنصهر والقاطع  
يوصلان مع حمل الدائرة على التوالي .

لهما نفس الوظيفة وهي حماية الأجهزة الكهربائية من الاختراق علل:

(1) لا بد من وصل المنصهر وقاطع الدائرة كليهما على التوالي مع حمل الدائرة

لتجنب وصول تيار عالي الشدة الى أي من أجهزة الدائرة

(1) قاطع الدائرة جهاز أكثر تطوراً من المنصهر .

لأن القاطع يفتح إذا زادت شدة التيار عن قيمة معينة ويعاد الى وضعه قبل الفتح وليس استبداله

س21 سخان كهربائي مرمز ب (1300W, 220V) وحمصة خبز مرمزة ب (1100W, 220V)

وميكروويف مرمز ب (1500W, 220V) الأجهزة الثلاثة موصلة على التوازي بمصدر الطاقة جهده (220 V)

(1) احسب شدة التيار في كل جهاز .

(2) هل يكفي في هذه الحالة استخدام قاطع دائرة مرمز ب (30 A) ؟ علل اجابتك .

$$I = \frac{p}{\Delta V} \quad (\text{الحل : 1})$$

$$I_T = 5.9 + 5 + 6.8 = 17.7A \quad (2)$$

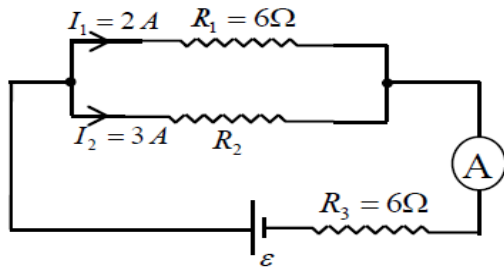
نعم يكفي لأن شدة التيار الكلي (17.7A) وهي أقل من (30A)



## تمارين اضافية على الدوائر الكهربائية

الدوائر المركبة

س1) بالاعتماد على البيانات الموضحة على الدائرة المجاورة :



(1) احسب مقدار المقاومة ( $R_2$ )

(2) أوجد قراءة الأميتر .

(3) فرق الجهد بين قطبي البطارية .

الحل :

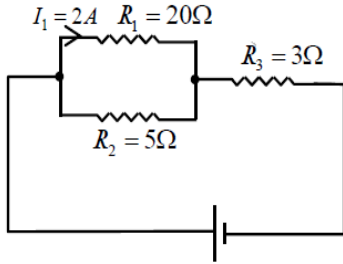
$$(1) \text{ في التوازي } \Delta V_2 = \Delta V_1 = I_1 R_1 = 2 \times 6 = 12V$$

$$R_2 = \frac{\Delta V_2}{I_2} = \frac{12}{3} = 4\Omega$$

$$(2) \text{ قراءة الأميتر } = I_T = 2 + 3 = 5A$$

$$(3) \varepsilon = \Delta V_3 + \Delta V_1 (5 \times 6) + 12 = 42V$$

س2) بالاستعانة بالشكل المجاور الذي يمثل دائرة كهربائية احسب ما يلي :



(1) احسب فرق الجهد بين طرفي المقاومة ( $R_3$ )

(2) القوة المحركة الكهربائية للبطارية ( $\varepsilon$ )

$$\text{في التوازي : } \Delta V_2 = \Delta V_1 = I_1 R_1 = 2 \times 20 = 40V$$

$$I_2 = \frac{\Delta V_2}{R_2} = \frac{40}{5} = 8A$$

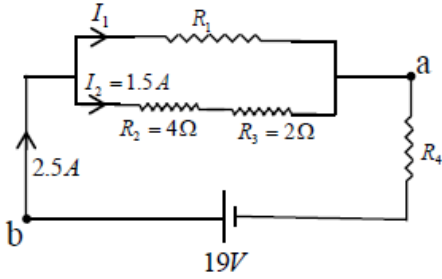
$$I_3 = I_1 + I_2 = 2 + 8 = 10A$$

$$\Delta V_2 = I_3 R_3 = 10 \times 3 = 30V$$

$$\varepsilon = \Delta V_3 + \Delta V_1 = 30 + 40 = 70V \quad (2)$$

## تمارين اضافية على الدوائر الكهربائية

س3) بالاعتماد على الدائرة الكهربائية الموضحة في الشكل المجاور :



(1) احسب مقدار المقاومة ( $R_1$ )

(2) احسب مقدار المقاومة ( $R_4$ )

(3) إذا وصلت النقطتان (a,b) بسلك موصل عديم المقاومة فكم تصبح شدة التيار المار في المقاومة ( $R_4$ )

$$I_1 = 2.5 - 1.5 = 1A \quad (1)$$

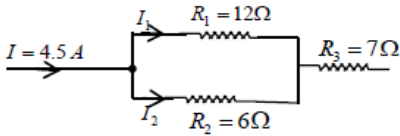
في التوازي  $\Delta V_1 = \Delta V_{23} = I_2(R_2 + R_3) = 1.5 \times (2 + 4) = 9V$

$$R_1 = \frac{\Delta V_1}{I_1} = \frac{9}{1} = 9\Omega$$

$$\varepsilon = \Delta V_4 + \Delta V_1 \Rightarrow \Delta V_4 = 19 - 9 = 10V \quad (2)$$

$$R_4 = \frac{\Delta V_4}{I_4} = \frac{10}{2.5} = 4\Omega \quad (I_4 = I_T)$$

(3) لا يمر التيار في المقاومات ( $R_1, R_2, R_3$ ) وتصبح ( $R_{eq} = R_4$ ) ، وتكون  $I = \frac{\varepsilon}{R_{eq}} = \frac{19}{4} = 4.75A$



س4) في الشكل المجاور احسب شدة التيار في كل مقاومة ؟

الحل :

$$I_3 = 4.5A$$

$$R_{12} (\text{توازي}) = \left(\frac{1}{12} + \frac{1}{6}\right) = 4\Omega$$

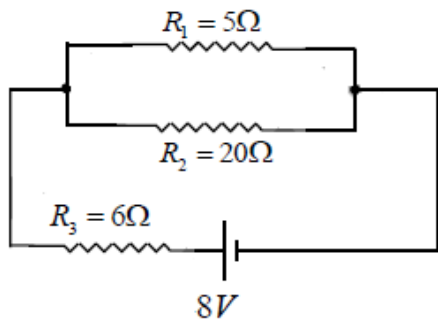
$$\Delta V_1 = \Delta V_2 = \Delta V_{eq} \text{ توازي} = I_T R_{12} = 4.5 \times 4 = 18V$$

$$I_1 = \frac{\Delta V_1}{R_1} = \frac{18}{12} = 1.5A$$

$$I_2 = \frac{\Delta V_2}{R_2} = \frac{18}{6} = 3A$$

## تمارين اضافية على الدوائر الكهربائية

س5) اعتماداً على الدائرة الموضحة في الشكل المجاور :



1) احسب شدة التيار المار في البطارية .

2) احسب شدة التيار المار في كل مقاومة .

$$R_{12} = \left(\frac{1}{5} + \frac{1}{20}\right)^{-1} = 4\Omega \quad (1)$$

$$R_{eq} = 4 + 6 = 10\Omega$$

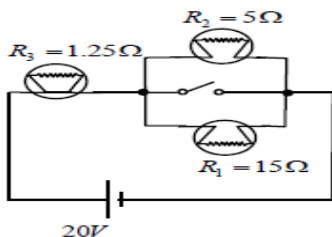
$$I_T = \frac{\varepsilon}{R_{eq}} = \frac{8}{10} = 0.8A = I_3$$

2) في التوازي :  $\Delta V_1 = \Delta V_2 = \Delta V_{eq} = I_T R_{12} = 0.8 \times 4 = 3.2V$ 

$$I_1 = \frac{\Delta V_1}{R_1} = \frac{3.2}{5} = 0.64A$$

$$I_2 = \frac{\Delta V_2}{R_2} = \frac{3.2}{20} = 0.16A$$

س6) في الدائرة الموضحة جانباً أجب عما يلي :



1) احسب شدة التيار المار في المقاومة (R3) والمفتاح مفتوح

2) احسب شدة التيار المار في المقاومة (R3) والمفتاح مغلق

$$R_{12} = \left(\frac{1}{15} + \frac{1}{5}\right)^{-1} = 3.75\Omega \quad (\text{الحل : 1})$$

$$R_{eq} = 3.75 + 1.25 = 5\Omega$$

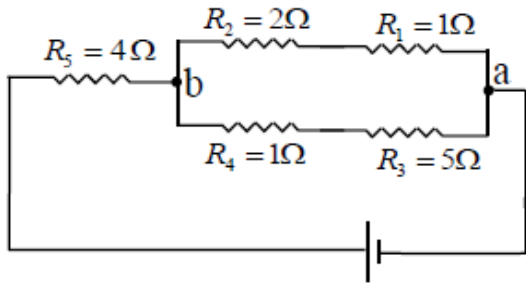
$$I_T = \frac{\varepsilon}{R_{eq}} = \frac{20}{5} = 4A = I_3$$

2) عند غلق المفتاح الأيسر لا يمر التيار في وتكون  $I_2=0$  و  $I_1=0$  وتكون :  $R_{eq}=R_3=1.25\Omega$ 

$$I_T = \frac{\varepsilon}{R_{eq}} = \frac{20}{1.25} = 16A = I_3$$

## تمارين اضافية على الدوائر الكهربائية

س (7) في الشكل المجاور إذا علمت أن الفرق بين النقطتين (a b) يساوي (6V)



(1) احسب شدة التيار المار في البطارية .

(2) احسب القوة المحركة الكهربائية للبطارية .

(3) احسب شدة التيار الذي يمر في كل (R1) و (R4)

$$(1) \text{ توازي } \Delta V_{ab} = 6V = \Delta V_{12} = \Delta V_{34} = \Delta V_{eq}$$

$$R_{(1234)} = \left(\frac{1}{3} + \frac{1}{6}\right)^{-1} = 2\Omega$$

$$\Delta V_{eq \text{ توازي}} = I_T R_{(1234)}$$

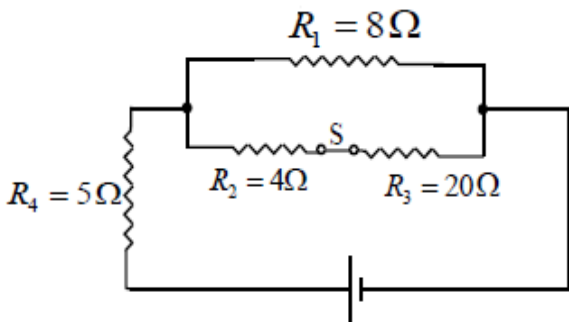
$$6 = I_T \times 2 \Rightarrow I_T = 3A$$

$$R_{eq} = 2 + 4 = 6\Omega \quad (2)$$

$$I_T = \frac{\varepsilon}{R_{eq}} \Rightarrow \varepsilon = 3 \times 6 = 18V$$

$$I_{34} = \frac{\Delta V_{34}}{R_{34}} = 6 = 1A \quad I_{12} = \frac{\Delta V_{12}}{R_{12}} = \frac{6}{3} = 2A \quad (3)$$

س(8) في الشكل المجاور إذا علمت أن الفرق بين طرفي المقاومة (R2) يساوي (8V) فاحسب :



(1) شدة التيار في المقاومة (R1)

(2) شدة التيار في البطارية .

(3) فرق الجهد بين طرفي البطارية .

(4) إذا فتح المفتاح (S) كم تصبح شدة التيار المار في البطارية .

الحل :

$$I_2 = \frac{\Delta V_2}{R_2} = \frac{8}{4} = 2A = I_{23} \quad (1)$$

$$\Delta V_1 = \Delta V_{23} = I_{23} R_{23} = 2 \times 24 = 48V$$

$$I_1 = \frac{\Delta V_1}{R_1} = \frac{48}{8} = 6A$$

$$I_T = 6 + 2 = 8A \quad (2)$$

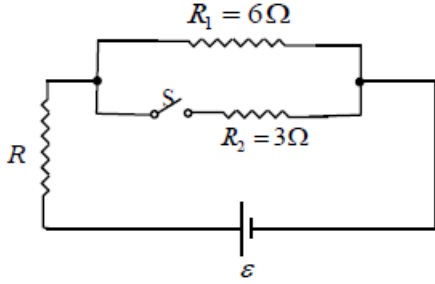
$$\varepsilon = \Delta V_4 + \Delta V_1 = (8 \times 5) + 48 = 88V \quad (3)$$

$$I_T = \frac{\varepsilon}{R_{eq}} = \frac{88}{(5+8)} = 6.77A \quad (4)$$

## تمارين اضافية على الدوائر الكهربائية

س9) في الشكل المجاور عندما يكون المفتاح (s) مفتوح تكون شدة التيار في البطارية (3A) وعند غلق المفتاح تصبح شدة التيار في البطارية (5A) احسب فرق الجهد بين طرفي البطارية ومقدار المقاومة (R) ؟

الحل :



$$I_T = \frac{\varepsilon}{R_{eq}}$$

$$3 = \frac{\varepsilon}{(R+6)} \Rightarrow \varepsilon = 3R + 18 \dots (1)$$

$$5 = \frac{\varepsilon}{(R+2)} \Rightarrow \varepsilon = 5R + 10 \dots (2)$$

ب طرح المعادلتين نجد أن :  $R=4\Omega$  ثم نعوض في معادلة للحصول على فرق الجهد

س10) معتمداً على البيانات في الشكل احسب :

(1) المقاومة المكافئة .

(2) مقدار المقاومة ( $R_4$ )

(3) شدة التيار المار في المقاومة ( $R_1$ )

الحل :

$$= I_T = \frac{\varepsilon}{R_{eq}} \Rightarrow R_{eq} = \frac{\varepsilon}{I_T} = \frac{25}{2.5} = 10\Omega (1)$$

$$R_{23}=2+4=6\Omega (2)$$

$$(توازي) R_{(123)} = \left(\frac{1}{3} + \frac{1}{6}\right)^{-1} = 2\Omega$$

$$R_{eq} = 2 + R_4 \Rightarrow R_4 = 10 - 2\Omega$$

$$\Delta V_1 = \Delta V_{eq} \text{ توازي} = I_T R_{123} = 2.5 \times 2 = 5V (3) \text{ في التوازي}$$

$$I_1 = \frac{\Delta V_1}{R_1} = \frac{5}{3} = 1.67A$$

## تمارين اضافية على الدوائر الكهربائية

س11) في الدائرة الموضحة جانباً احسب :

1) شدة التيار المار في كل مصباح .

2) قراءة الأميتر .

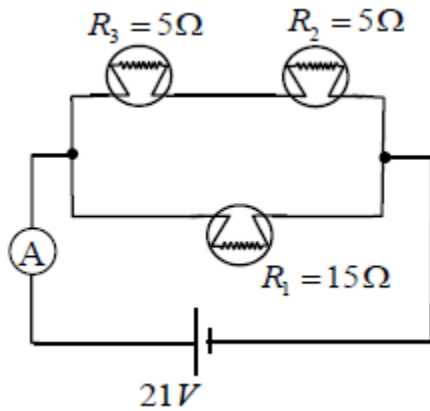
الحل :

$$\Delta V_1 = \Delta V = \varepsilon = 21V \quad (1)$$

$$I_1 = \frac{\Delta V_1}{R_1} = \frac{21}{15} = 1.4A$$

$$I_{23} = \frac{\Delta V_{23}}{R_{23}} = \frac{21}{10} = 2.1A$$

$$= I_T = 1.4 + 2.1 = 3.5A \quad (2)$$



س12) اعتماداً على الدائرة الموضحة في الشكل المجاور :

1) القوة المحركة الكهربائية للبطارية .

2) فرق الجهد بين طرفي المقاومة R3

الحل :

$$R_{23} = 3 + 9 = 12\Omega \quad (1)$$

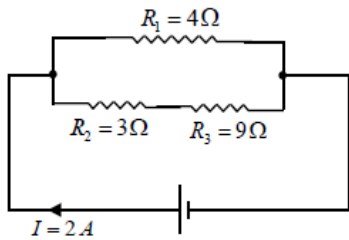
$$R_{eq} = \left( \frac{1}{12} + \frac{1}{4} \right)^{-1} = 3\Omega$$

$$\varepsilon = I_T R_{eq} = 2 \times 3 = 6V$$

$$\Delta V_{23} = \varepsilon = 6V \quad (2)$$

$$I_{23} = \frac{\Delta V_{23}}{R_{23}} = \frac{6}{12} = 0.5A$$

$$\Delta V_3 = 0.5 \times 9 = 4.5V$$



## تمارين اضافية على الدوائر الكهربائية

س13) (س،ص،ع) ثلاثة مصابيح متماثلة موصولة في الدائرة الكهربائية المبينة في الشكل المجاور معتمداً على الشكل أجب عما يلي :

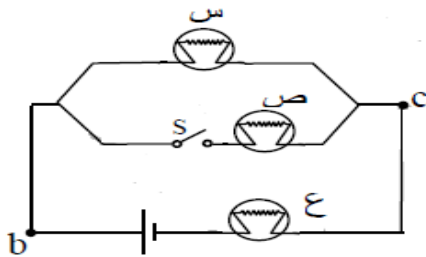
(1) قارن بين درجة سطوع المصابيح الثلاث .

(2) ماذا يحدث لدرجة سطوع كل من المصباحين (س،ع) في الحالتين التاليتين :

أ) إذا اغلق المفتاح (S).

ب) إذا وصل سلك فلزي مقاومته الكهربائية مهملة بين النقطتين (c b)

الحل :



(1) المصباح (ص) لا يضيء .

سطوع المصباحين (س،ع) متماثل . (لهما نفس المقاومة ونفس التيار  $P=I^2R$ )

(2) أ) يقل سطوع (س) ويزداد سطوع (ع) .

ب) ينطفئ المصباحان (س) و(ص) ويزداد سطوع (ع) .

س14) ثلاثة مصابيح ضوئية متماثلة موصلة مع بطارية كما في الشكل المجاور ، ادرس الشكل ثم اجب عما يلي

(1) قارن بين درجات سطوع المصابيح الثلاثة .

(2) إذا أزيل المصباح C من قاعدته فماذا يطرأ على سطوع كل من المصباحين الآخرين .

(3) إذا وصل سلك موصل مهمل المقاومة بين النقطتين (y x) فماذا يطرأ على درجة سطوع كل مصباح من المصابيح الثلاثة.

الحل:

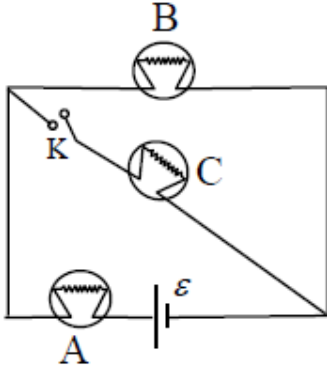
(1) سطوع (B , C) متساويان وأقل من سطوع (A) .

(2) يقل سطوع (A) ويزداد سطوع (B) حتى يصبح مساوياً لسطوع (A).

(3) يزداد سطوع (A) بينما تنعدم إضاءة (C) و(B) .

## تمارين اضافية على الدوائر الكهربائية

س15) وصلت ثلاثة مصابيح متماثلة (A, B, C) كما في الدائرة الكهربائية المبينة في الشكل المجاور :



1) قارن بين درجتي سطوع المصباحين A, B ؟

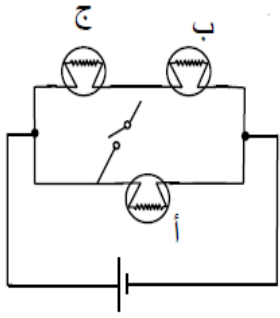
2) ماذا سيطرأ على درجة سطوع المصباح (A) والمصباح (B) بعد غلق المفتاح (K) برر اجابتك

الحل :

1) نفس السطوع لأنه يمر فيهما نفس التيار ولهما نفس المقاومة (  $P=I^2R$  )

2) سطوع (A) يزيد ، لأن المقاومة المكافئة ستقل وتزيد شدة التيار الكلي المار فيه .

سطوع (B) يقل ، لأن شدة التيار المار فيه ستقل .



س16) ثلاثة مصابيح متماثلة وصلت كما في الشكل المجاور مع مصدر:

1) قارن بين درجة سطوع كل من المصابيح الثلاثة .

2) إذا احترق فتيل المصباح (ب) فما التغير الذي يطرأ على درجة سطوع كل من (أ، ج)

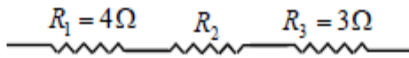
3) إذا ازيل المصباح (أ) من قاعدته فما التغير الذي يطرأ على درجة



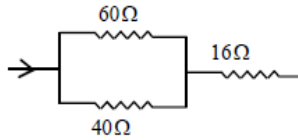
## تمارين اضافية على الدوائر الكهربائية

## اسئلة وزارة للسنوات الماضية

س17 اختر الاجابة الصحيحة :

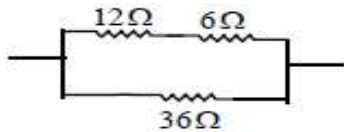
1) في الشكل المجاور إذا كانت المقاومة المكافئة (9 Ω) فما قيمة المقاومة (R<sub>2</sub>)

- أ) 9 Ω    ب) 2 Ω    ج) 0.47 Ω    د) 16 Ω



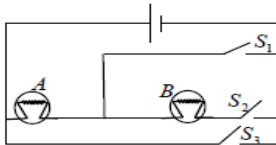
2) ما مقدار المقاومة المكافئة لمجموعة المقاومات الموصولة فيما بينهما كما في الشكل المجاور

- أ) 40 Ω    ب) 5.17 Ω    ج) 331 Ω    د) 166 Ω



3) ما مقدار المقاومة المكافئة لمجموعة المقاومات الموصولة فيما بينهما كما في الشكل المجاور .

- أ) 54 Ω    ب) 18 Ω    ج) 12 Ω    د) 3.6 Ω



4) في الدائرة المجاورة المصباحان متماثلان يتوهج المصباح (A) بأقل سطوع عند غلق

- أ) المفتاح (S1) فقط    ب) المفتاح (S2) فقط

- ج) المفتاح (S3) فقط    د) المفتاحين ((S3, S1) معاً

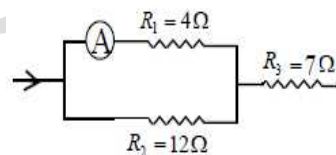
5) إذا كانت مقاومة أسلاك التوصيل في الدائرة المجاورة مهملة ، فإن إضاءة المصباح تكون بسطوع أعلى عند غلق:

- أ) المفتاح (S2) فقط    ب) المفتاح (S1) فقط

- ج) المفتاح (S3) فقط    د) المفتاحين ((S2, S1) معاً

- هـ الحل : 1) ب) 2) أ) 3) ج) 4) ب) 5) ج

س18 الشكل المجاور يبين جزء من دائرة كهربائية مغلقة وقراءة الأميتر تشير إلى (1.5 A) احسب فرق

الجهد بين طرفي المقاوم (R<sub>3</sub>)؟

$$\Delta V_3 = IR_3 = 0.25 \times 10 = 2.5V \quad I_2 = \frac{\Delta V_1}{R_2} =$$

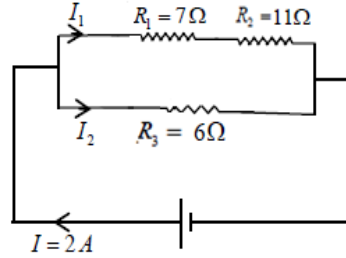
$$\frac{6}{12} = 0.5A$$

$$I_3 = I_1 + I_2 = 1.5 + 0.5 = 2A$$

$$\Delta V_3 = I_3 R_3 = 2 \times 7 = 14V$$

## تمارين اضافية على الدوائر الكهربائية

س22) معتمداً على البيانات الموضحة على الدائرة الكهربائية المجاورة احسب فرق الجهد بين طرفي المقاوم ذو المقاومة ( $R_2$ ):  
الحل :



$$R_{12} = 7 + 11 = 18 \Omega$$

$$R_{eq} = \left( \frac{1}{6} + \frac{1}{18} \right)^{-1} = 4.5 \Omega$$

$$\Delta V_{12} = \Delta V_{12 \text{ توازي}} = I_T R_{eq} = 2 \times 4.5 = 9V$$

$$I_{12} = \frac{\Delta V_{12}}{R_{12}} = \frac{9}{18} = 0.5A$$

$$\Delta V_2 = 0.5 \times 11 = 5.5V$$