

تم تحميل هذا الملف من موقع المناهج الإماراتية



## مراجعة الوحدة العاشرة الحجم ومساحة السطح

[موقع المناهج](#) ← [المناهج الإماراتية](#) ← [الصف السادس](#) ← [رياضيات](#) ← [الفصل الثالث](#) ← [الملف](#)

تاريخ إضافة الملف على موقع المناهج: 13:52:25 2024-05-09

إعداد: [مريم حبيب الزعابي](#)

## التواصل الاجتماعي بحسب الصف السادس



اضغط هنا للحصول على جميع روابط "الصف السادس"

## روابط مواد الصف السادس على تلغرام

[الرياضيات](#)

[اللغة الانجليزية](#)

[اللغة العربية](#)

[التربية الاسلامية](#)

## المزيد من الملفات بحسب الصف السادس والمادة رياضيات في الفصل الثالث

[الدروس المقررة في مادة الرياضيات منهج بريدج بعد التعديل](#)

1

[مهمة الأداء الأولى لدروس وحدة المساحة](#)

2

[أوراق عمل اختبار الأشكال الهندسية ومساحتها](#)

3

[أسئلة الامتحان النهائي الورقي ريفيل](#)

4

[حل أسئلة الامتحان النهائي الإلكتروني ريفيل](#)

5



مؤسسة الإمارات للتعليم المدرسي  
EMIRATES SCHOOLS ESTABLISHMENT

مدرسة محمد بن ثابت الحلقه الثانية - بنين



العام الدراسي 2023-2024

الصفه : السادس

مراجعة الوحدة 10 / رياضيات /



معلم المادة : رائد سالم

مديرة المدرسة / مريم حبيب الزعابي



أوجد حجم منشور مستطيل القاعدة المرسوم .

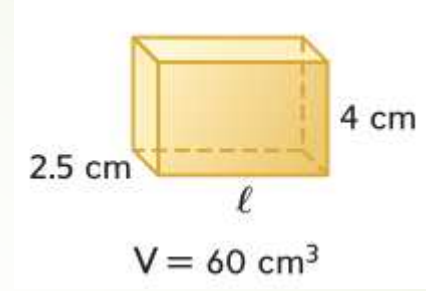


- a)  $V = 1430 \text{ m}$
- b)  $V = 1430 \text{ m}^3$
- c)  $V = 715 \text{ m}^3$
- d)  $V = 715 \text{ m}^2$

قانون حجم منشور مستطيل القاعدة هو :

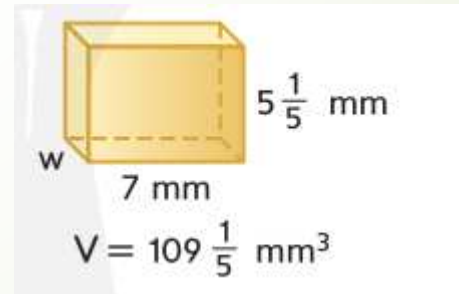
- a)  $V = L w h$
- b)  $V = \frac{1}{2} L W h$
- c)  $V = L W$
- d)  $V = \frac{1}{3} L W h$

أوجد البعد المفقود في كل منشور .



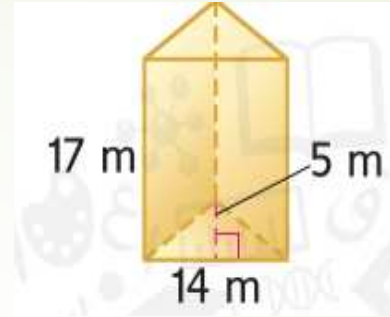
- a)  $L = 10 \text{ cm}$
- b)  $L = 6 \text{ cm}^2$
- c)  $L = 15 \text{ cm}$
- d)  $L = 6 \text{ cm}$

أوجد البعد المفقود في كل منشور .



- a)  $w = 6 \text{ mm}$
- b)  $w = 6 \text{ mm}^2$
- c)  $w = 3 \text{ mm}$
- d)  $w = 3 \text{ mm}^2$

أوجد حجم منشور ثلاثي القاعدة المرسوم .

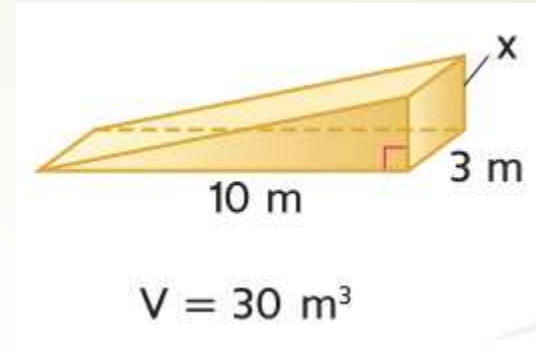


- a)  $V = 595 \text{ m}$
- b)  $V = 595 \text{ m}^3$
- c)  $V = 1190 \text{ m}^3$
- d)  $V = 1190 \text{ m}^2$

قانون حجم منشور ثلاثي القاعدة هو :

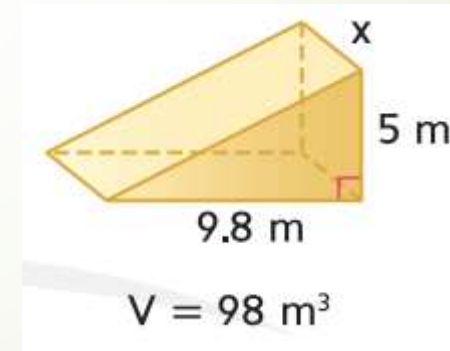
- a)  $V = 2 L w h$
- b)  $V = \frac{1}{2} B h$
- c)  $V = B h$
- d)  $V = \frac{1}{3} B h$

أوجد البعد المفقود في كل منشور .



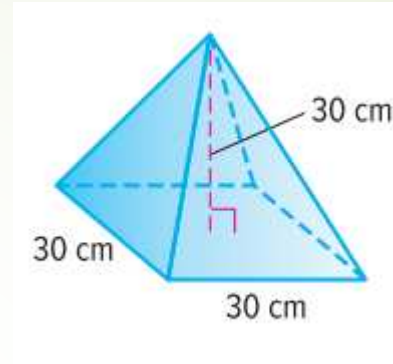
- a)  $x = 2 \text{ m}$
- b)  $x = 2 \text{ m}^2$
- c)  $x = 4 \text{ m}$
- d)  $x = 3 \text{ m}$

أوجد البعد المفقود في كل منشور .



- a)  $x = 2 \text{ m}$
- b)  $x = 4 \text{ m}^2$
- c)  $x = 4 \text{ m}$
- d)  $x = 3 \text{ m}$

أوجد حجم الهرم المرسوم .

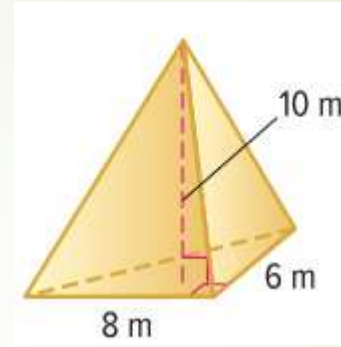


- a)  $V = 27000 \text{ cm}$
- b)  $V = 27000 \text{ cm}^3$
- c)  $V = 9000 \text{ cm}^3$
- d)  $V = 9000 \text{ cm}^2$

قانون حجم الهرم هو :

- a)  $V = 2 L w h$
- b)  $V = \frac{1}{2} B h$
- c)  $V = B h$
- d)  $V = \frac{1}{3} B h$

أوجد حجم الهرم المرسوم .



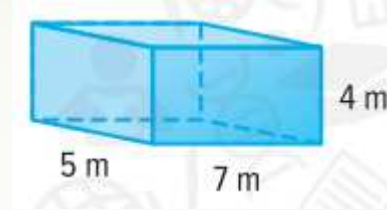
- a)  $V = 480 m$
- b)  $V = 80 m^3$
- c)  $V = 160 m^3$
- d)  $V = 160 m^2$

أوجد ارتفاع هرم رباعي القاعدة ،  
إذا علمت حجمه يساوي  $297 m^3$  و مساحة قاعدته  $81 m^2$ .

- a)  $x = 9 m$
- b)  $x = 9 m^2$
- c)  $x = 10 m$
- d)  $x = 11 m$



أوجد مساحة سطح منشور مستطيل القاعدة المرسوم .

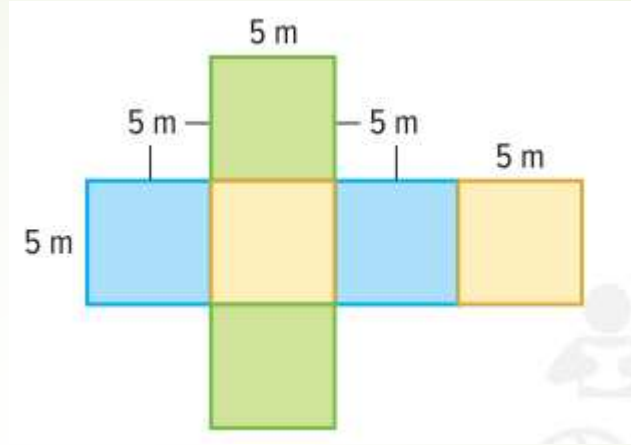


- a)  $A = 166 \text{ m}$
- b)  $A = 166 \text{ m}^3$
- c)  $A = 83 \text{ m}^3$
- d)  $A = 166 \text{ m}^2$

قانون مساحة سطح منشور مستطيل القاعدة المرسوم .

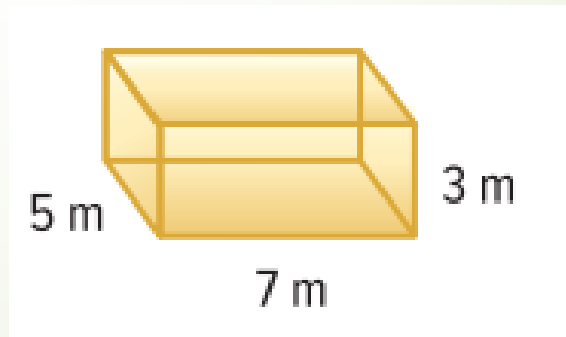
- a)  $A = L w h$
- b)  $A = \frac{1}{2} B h$
- c)  $A = 2Lw + 2Lh + 2 wh$
- d)  $A = \frac{1}{3} B h$

أوجد مساحة سطح منشور مستطيل القاعدة المرسوم .



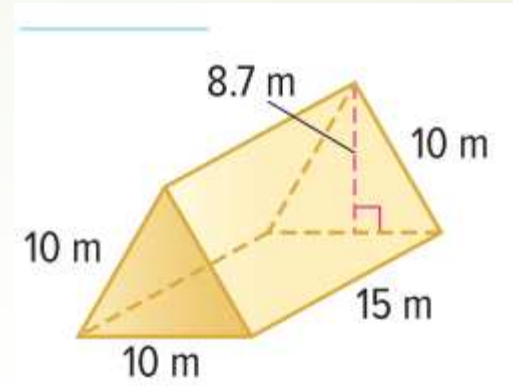
- a)  $A = 300 m$
- b)  $A = 150 m^2$
- c)  $A = 150 m^3$
- d)  $A = 120 m^2$

أوجد مساحة سطح منشور مستطيل القاعدة المرسوم .



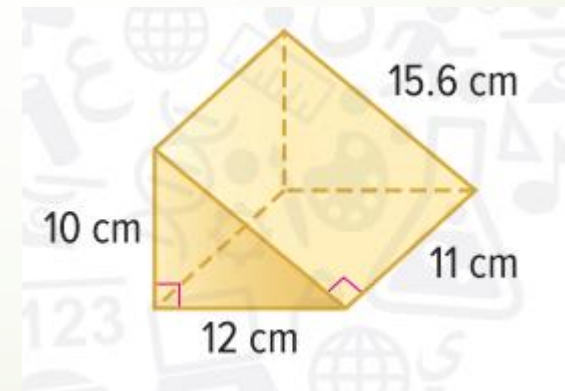
- a)  $A = 140 m$
- b)  $A = 142 m^3$
- c)  $A = 140 m^3$
- d)  $A = 142 m^2$

أوجد مساحة سطح المنشور الثلاثي المرسوم .



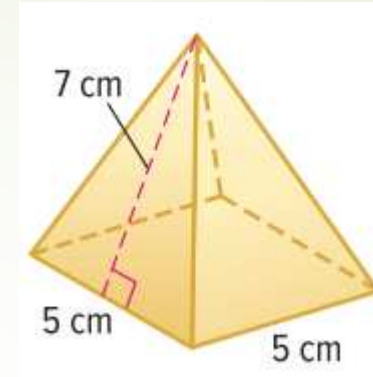
- a)  $A = 150 m$
- b)  $A = 150 m^2$
- c)  $A = 537 m^3$
- d)  $A = 537 m^2$

أوجد مساحة سطح المنشور الثلاثي المرسوم .



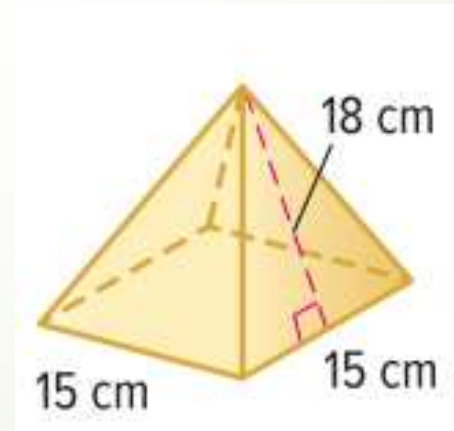
- a)  $A = 120 cm$
- b)  $A = 533.6 cm^2$
- c)  $A = 140 cm^3$
- d)  $A = 537.6 cm^2$

أوجد مساحة سطح الهرم الرباعي المرسوم .



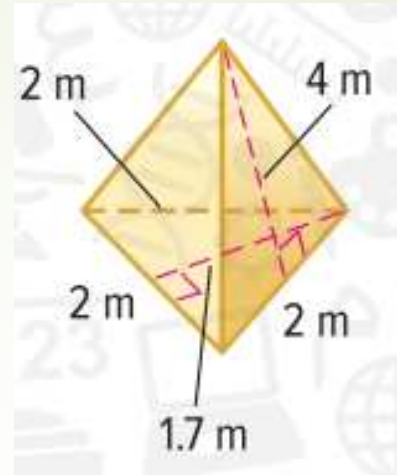
- a)  $A = 70 \text{ cm}$
- b)  $A = 70 \text{ cm}^2$
- c)  $A = 95 \text{ cm}^3$
- d)  $A = 95 \text{ cm}^2$

أوجد مساحة سطح الهرم الرباعي المرسوم .



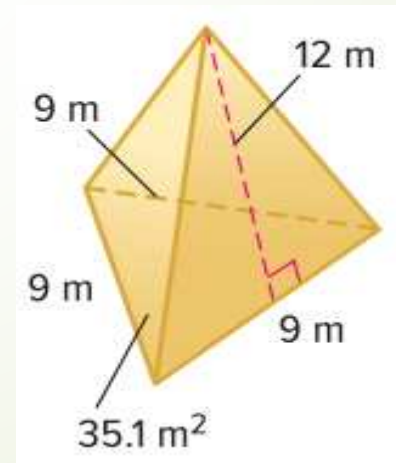
- a)  $A = 765 \text{ cm}$
- b)  $A = 765 \text{ cm}^2$
- c)  $A = 225 \text{ cm}^3$
- d)  $A = 540 \text{ cm}^2$

أوجد مساحة سطح الهرم الثلاثي المرسوم .



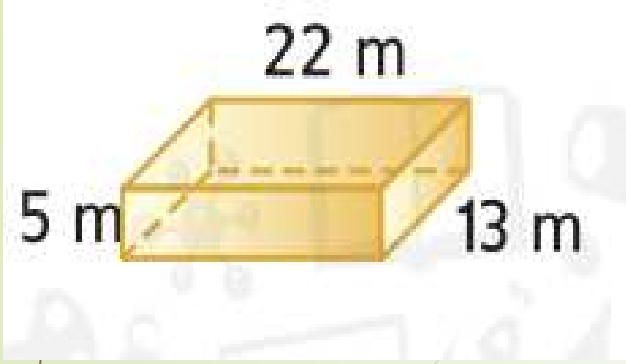
- a)  $A = 13 m$
- b)  $A = 12 m^2$
- c)  $A = 13.7 m^2$
- d)  $A = 12.7 m^2$

أوجد مساحة سطح الهرم الثلاثي المرسوم .

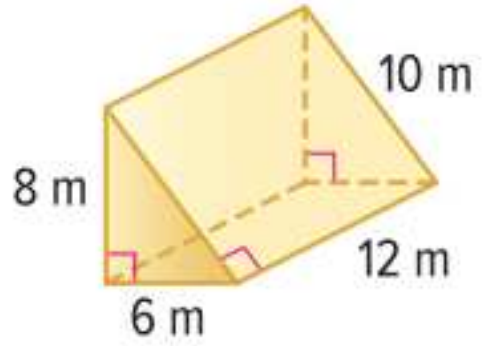


- a)  $A = 197.1 m$
- b)  $A = 197.1 m^2$
- c)  $A = 162 m^3$
- d)  $A = 162 m^2$

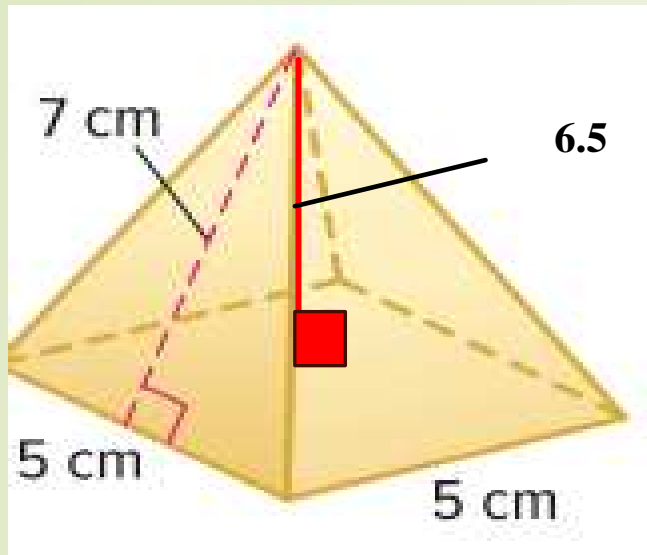
أوجد حجم و مساحة سطح المنشور المرسوم .



أوجد حجم و مساحة سطح المنشور المرسوم .



أوجد حجم و مساحة سطح الهرم المرسوم .







مؤسسة الإمارات للتعليم المدرسي  
EMIRATES SCHOOLS ESTABLISHMENT

مدرسة ناصر بن ثابت الحليقة الثانية - بنين



العام الدراسي 2023-2024

الصفحة : السادس

شكراً لكم أولادي

بالتوفيق و النجاح



معلم المادة : رائد سالم

مديرة المدرسة / مريم حبيب الزعابي

