

تم تحميل هذا الملف من موقع المناهج البحرينية



\* للحصول على أوراق عمل لجميع الصفوف وجميع المواد اضغط هنا

<https://almanahj.com/bh>

\* للحصول على أوراق عمل لجميع مواد الصف الأول اضغط هنا

<https://almanahj.com/bh/1>

\* للحصول على جميع أوراق الصف الأول في مادة لغة عربية ولجميع الفصول, اضغط هنا

<https://almanahj.com/bh/1arabic>

\* للحصول على أوراق عمل لجميع مواد الصف الأول في مادة لغة عربية الخاصة بـ الفصل الثاني اضغط هنا

<https://almanahj.com/bh/1arabic2>

\* لتحميل كتب جميع المواد في جميع الفصول للـ الصف الأول اضغط هنا

<https://almanahj.com/bh/grade1>

\* لتحميل جميع ملفات المدرس مهلة الحمادي اضغط هنا

[almanahjbhbot/me.t//:https](https://t.me/almanahjbhbot)

للتحدث إلى بوت على تلغرام: اضغط هنا

# أولاً الحركات القصيرة ( الفتحة، الضمة، الكسرة ).

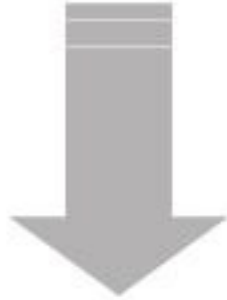
تسمى ( الفتحة، الضمة، الكسرة) بالحركات القصيرة ، فكل منها تعتبر حركة قصيرة.

أكمل الحروف بوضع حركاتها القصيرة وانطقها :

.....	.....	.....	.....	.....	بَ بُ بِ	أَ أُ أِ
.....	.....	.....	.....	.....	.....	.....
.....	.....	.....	.....	.....	.....	.....
يَ يِ يُ	.....	.....	.....	.....	.....	.....

# ألاحظ: تحليل الحركات القصيرة

قَرَأَ



قَ / رَ / أَ

كَتَبَ



كَ / تَ / بَ

كل حرف يحتوي على حركة قصيرة ينفرد  
بالتحليل.

تأكد من أن الكلمة لا تحتوي على  
(السكون ، الشدة ، المدود).

أستنتج

## حلل معي:

1. جَلَسَ

2. وَقَفَ

3. سَعِدَ

4. كُتِبَ

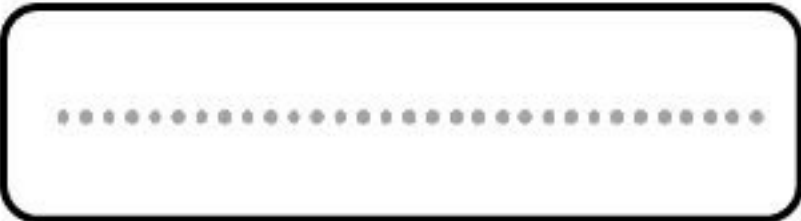







.....

.....

.....

.....

## حلل معي:

		5. مَرَق
		6. رَسَمَ
		7. أُذُنٌ
		8. سَمَكَ

## حلل معي:

9. قَرَعُ

10. جَمَعَ

11. بَصَلٌ

12. شَرَبَ

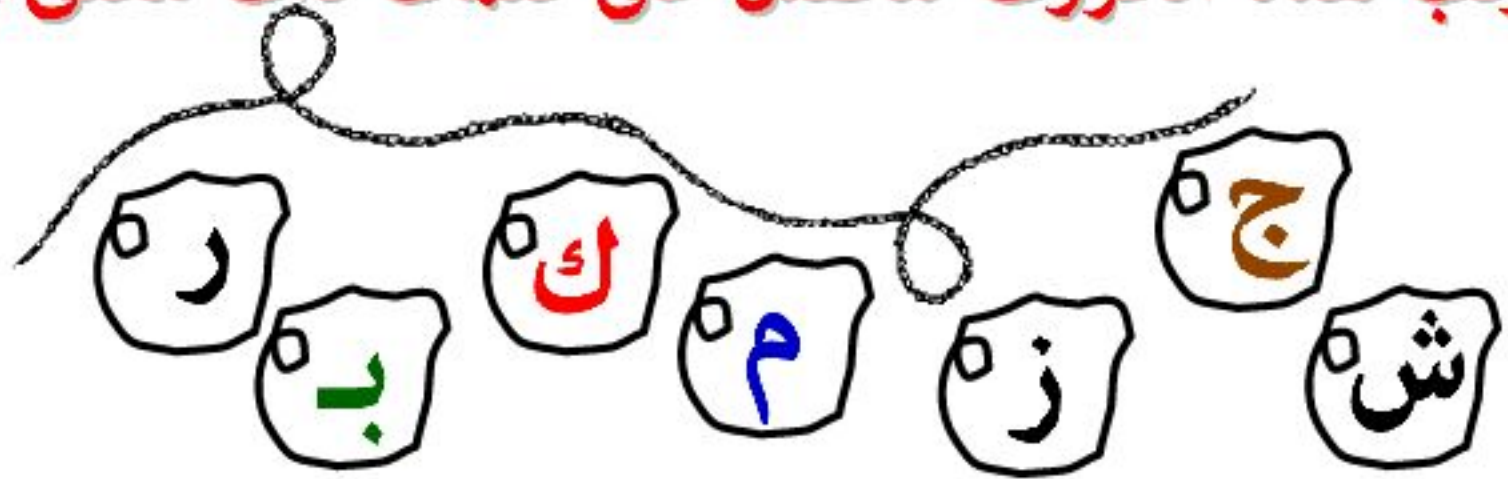
.....

.....

.....

.....

ركب هذه الحروف لتحصل على كلمات ذات معنى :



.....-3

.....-2

.....-1

.....-5

.....-4



## حلل معي :

1. زَرَعَ

2. كَبَّرَ

3. عَلَّمَ

4. طَعَّمَ

حلل معي :

5. صُحِّفُ

6. مَسَحَ

7. طَبَّقُ

8. عَبَّرَ

## حلل معي :

9. حَرَسٌ<sup>24</sup>

10. وَطَنٌ

11. سَكَنَ

12. حَرَمٌ

## ركب معي :

غَا / سَدَّالَ

طَا / بَدَّاعَ

جَا / مَدَّاعَ

فَا / رَاشَ

وَا / صَدَّالَ

شَا / غَدَّالَ

صُدَّ / بَدَّاعَ

نَا / ظَا / رَ

حلل معي :

1. أَكَلَ

2. وَهَبَ

3. مَرَحَ

4. صَدَقَ

.....

.....

.....

.....

## حلل معي :

5. حُبِسَ

6. رُزِقَ

7. حَرَسُ

8. رَمَشَ

.....

.....

.....

.....

## حلل معي :

9. فَتَحَ

10. غَلِقَ

11. حَلِمَ

12. بَرَزَ

.....

.....

.....

.....

رکب هذه الحروف لتحصل على كلمات ذات معنى :

ط د س ر ب ه

.....-1

.....-2

.....-3

.....-4

.....-5



## حلل معي :

1. ذَكَرَ

2. سَبَّحَ

3. جُبِرَ

4. رُحِمَ

5. طُحِنَ

## حلل معي :

6. كَرَمٌ ←

7. حُكِمَ ←

8. شَعَرَ ←

9. طَرَحَ ←

10. جَمَعَ ←

.....

.....

.....

.....

.....

## حلل معي :

11. رُسِمَ

12. بَشَّرُ

13. بَرَدَ

14. صَبَرَ

15. هَمَسَ

## ركب معي :

1. د/ع/ب

2. ر/ص/د

3. د/ح/م

4. ر/ك/ل

5. ك/س/ر

6. ح/م/ل

7. ج/ز/ر

8. د/ه/ن

## حلل معي :

1. طَرَدَ

2. أَمَلُ

3. مَطَرٌ

4. قَمَرٌ

5. رُسُلٌ

## حلل معي :

6. ذَهَبٌ

7. سُحْبٌ

8. مَرِضٌ

9. شُفِي

10. شَجَرٌ

## حلل معي :

11. رُسِمَ

12. بَشَرُ

13. بَرِدَ

14. صَبَرَ

15. هَمَسَ

ركب هذه الحروف لتحصل على كلمات ذات معنى :

ت و ا ص د ح ب

.....-1

.....-2

.....-3

.....-4

.....-5



## حلل معي :

1. خُدِمَ
2. طَبِقُ
3. سَتَرَ
4. لَبِسَ
5. سَرَعَ

.....

.....

.....

.....

.....

## ثانياً: الحركات الطويلة ( الممدود ):

الممدود ثلاثة أنواع فقط وهي مد (الألف ، بالواو ، بالياء ) .

.....	.....	.....	.....	.....	با بو بي	آ أو إي
.....	.....	.....	.....	.....	.....	.....
.....	.....	.....	.....	.....	.....	.....
يا يو يي	.....	.....	.....	.....	.....	.....

## ألاحظ: تحليل الحركات الطويلة

صَغِيرٌ

مد الواو



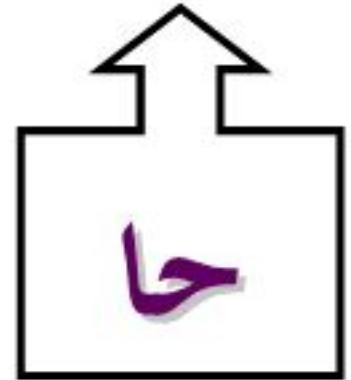
عُرُوبٌ

مد الواو



حَامِدٌ

مد الألف



**أنتبه:** في حالة وجود مد (الألف ، الواو ، الياء) بعد الحرف ،

يكتب الحرف مع مده عند التحليل.

**وألأحظ:** لا تكتب الحركات القصيرة مع الحرف الممدود.

**حلل معي :**

1. سَالِمٌ

2. سُورٌ

## حلل معي :

1. حَلِيمٌ

2. طَعَامٌ

3. جَدِيدٌ

4. مَنَالٌ

5. حِصَانٌ

## حلل معي :

6. فَرِيقُ

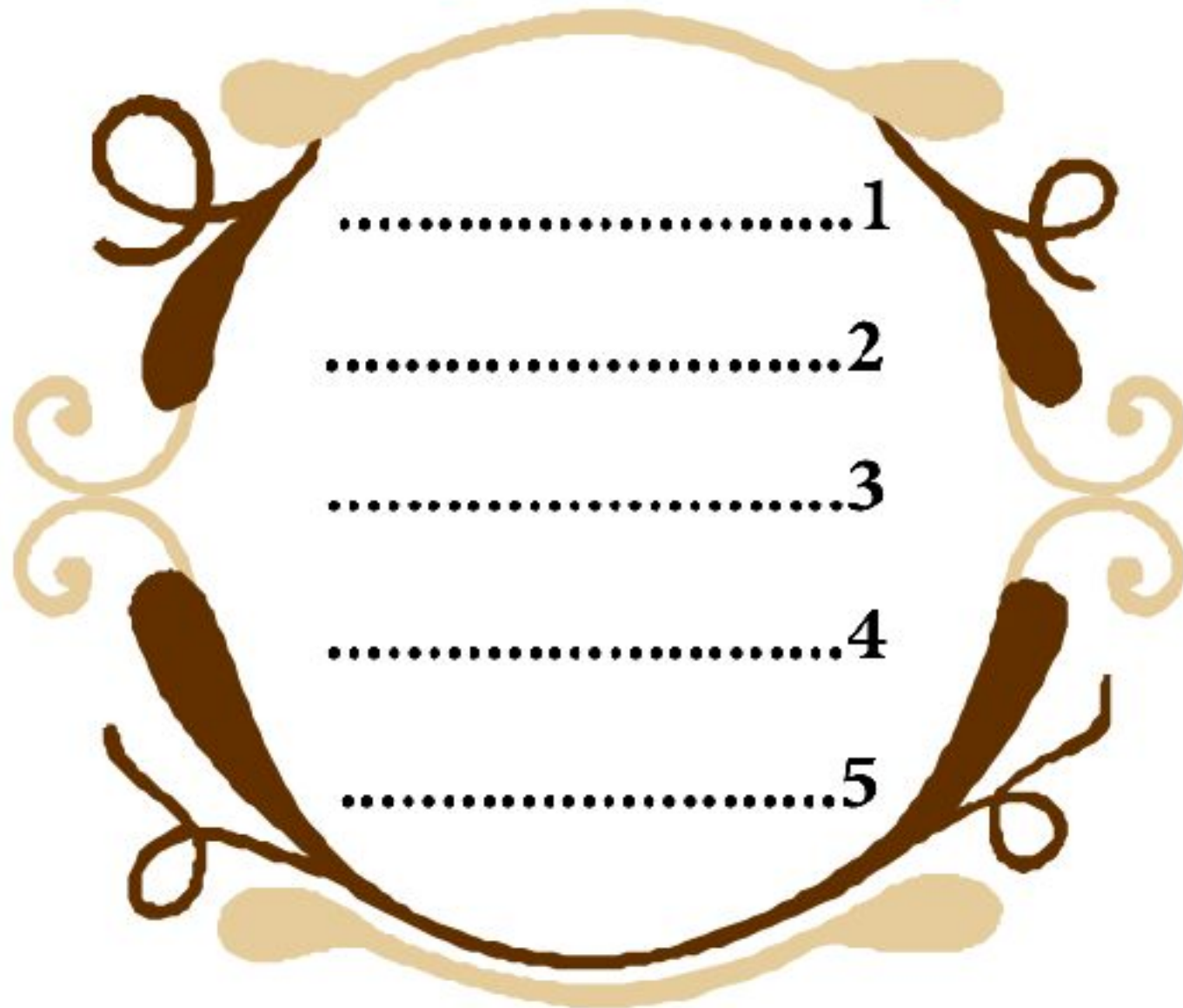
7. بَابُ

8. جَمِيلُ

9. جِبَالُ

10. شَرَابُ

# ركب هذه الحروف لتحصل على كلمات ذات معنى :



ق

ط

ن

ف

و

ي

ا

## حلل معي :

1. سَمَحَ

2. فَاتِحُ

3. حَلِيبُ

4. جَمَالُ

5. خُطوطُ



## حلل معي :

6. دَارُ

7. حَاسِبُ

8. ثِمَارُ

9. قَارِبُ

10. شَرَابُ

## ركب معي :

1. سَ/مَ/أُ

2. زَ/مَ/أُ

3. عَ/يَ/أُ

4. حَ/جَ/أُ

5. حَ/نَ/أُ

6. حَ/رَ/أُ

7. بَ/صَ/أُ

8. شَ/جَ/عُ

## حلل معي :

1. لَبَنٌ

2. بَارِدٌ

3. نُجُومٌ

4. حِذَاءٌ

5. غَسِيلٌ

## حلل معي :

6. طَوِيلُ

7. سَاخِنُ

8. نَخِيلُ

9. خَرُوفُ

10. زَارَ

## حلل معي :

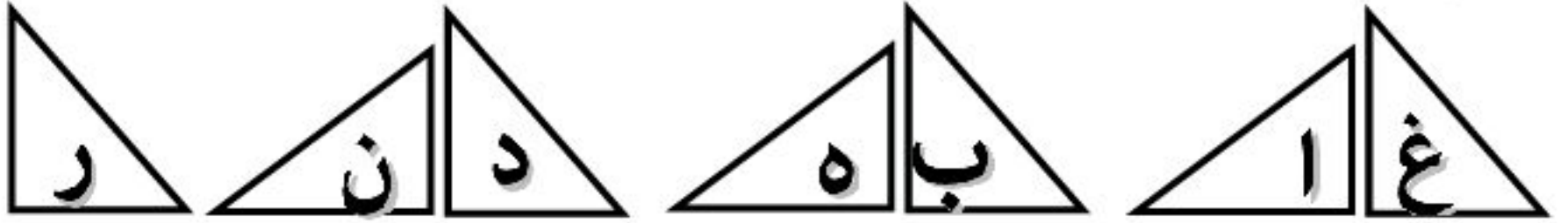
11. تِينُ

12. رَغِيفُ

13. حِمَارُ

14. رُسُومُ

ركب هذه الحروف لتحصل على كلمات ذات معنى :



.....3

.....1

.....4

.....2

.....5



# حلل معي :

1. حَرَصَ

2. رُبَاعٌ

3. فُهُودٌ

4. حَلَالٌ

## حلل معي :

1. ثَمَنُ

2. نَاعِمٌ

3. مُفِيدٌ

4. كَرِيمٌ

5. مَرِيضٌ



## حلل معي :

6. نُسُورُ

7. غُبَارُ

8. صُقُورُ

9. سُعَادُ

10. بَحَثَ

# ركب معي :

2. غُ/يوا/مُ

1. وَا/جَادَ

4. بَا/خِي/لُ

3. حَيَا/وَا/نُ

6. خُ/لُو/دُ

5. دُ/رُو/سُ

8. لَا/عِ/بُ

7. رَا/بِي/عُ

## حلل معي :

1. وِرْقُ

2. نَارُ

3. قَرَأَ

4. شَاعِرٌ

5. عَزِيزٌ

## حلل معي :

6. رِيحُ

7. شُرُوقُ

8. لَذِيذٌ

9. نَسِيمٌ

10. صُخُورٌ

ركب هذه الحروف لتحصل على كلمات ذات معنى :

ك ق ب م ط ا ر

.....1

.....2

.....3

.....4

.....5

## حلل معي :

1 رَسُولُ

2. غُرَابُ

3. فَوَلُ

4. هَاتِفُ

5. قَسَمَ

## حلل معي :

6. سَالِمٌ

7. رِيْشٌ

8. نَظِيْفٌ

9. بُيُوتٌ

10. عَبِيْرٌ

# حلل معي :

11. طَبَعَ

12. حَافِظٌ

13. أُسْوَدُ

14. رُوحٌ



# ركب معي :

	2. مُ/سَا/فِرُّ		1. يَ/قَو/دُ
	4. شُ/قَو/قُ		3. مَ/كَ/انُ
	6. قَ/لِي/لُ		5. وُ/قَو/فُ
	8. رَ/خِي/صُ		7. سَا/مِي

## حلل معي :

1. أَمِينُ

2. نُقُودُ

3. دُمُوعُ

4. هَمَسَ

5. سِلَاحُ

## حلل معي :

6. حَفِظَ

7. عَادَ

8. شُمُوْعُ

9. عُنُوْدُ

10. هِيَامُ

## حلل معي :

11. صُعُودُ

12. شَرِيفُ

13. تَوْتُ

14. نَادِي

ركب هذه الحروف لتحصل على كلمات ذات معنى :

م س ع د ج ق ر

.....-1  
.....-2  
.....-3

.....-4  
.....-5

## حلل معي :

1. زُيُوتُ

2. رِيمُ

3. كُسُورُ

4. غُبَارُ

5. حَمَامُ

## حلل معي :

6. بُدُورُ

7. بَصَلٌ

8. بَانَ

9. شُهُودٌ

10. دَرَاهِمٌ

## حلل معي :

11. فَرَضَ

12. نَاسٌ

13. جُدُورٌ

14. كَوْخٌ



## ثالثًا: السكون:

وَزْدَةٌ

مَفْتُوحٌ

أَحْمَدٌ

مَقْطَعٌ سَاكِنٌ

وَزْ

مَفْ

أَحْ

**ألاحظ:** عند تحليل المقطع الساكن يكتب الحرف الساكن مع الحرف المتحرك الذي قبله معاً .

**مثال:** أَحْمَدُ ← أَح / م / د

**ركب معي :**

1. زَهْرَاءُ

2. أَرْسَالٌ

3. نَخْلَةٌ

4. مُسَدِّمٌ

## ركب معي :

1. نَعْمَةٌ

2. يَشْرَابُ

3. الْحَرَامَ

4. بَيْتَ

5. عَائِلَتَهُ

6. مُفْرَدًا

7. جَائِزًا

8. أَكْبَرًا

## حلل معي :

1. مَسْجِدٌ

2. لُعْبَةٌ

3. تُزْفِرُقُ

4. أَبْيَضٌ

5. أَزْرَقُ

## حلل معي :

6. أَصْفَرُ

7. حَمْرَاءُ

8. أَلْوَانُ

9. أَقْلَامُ

10. أَسْنَانُ

## حلل معي :

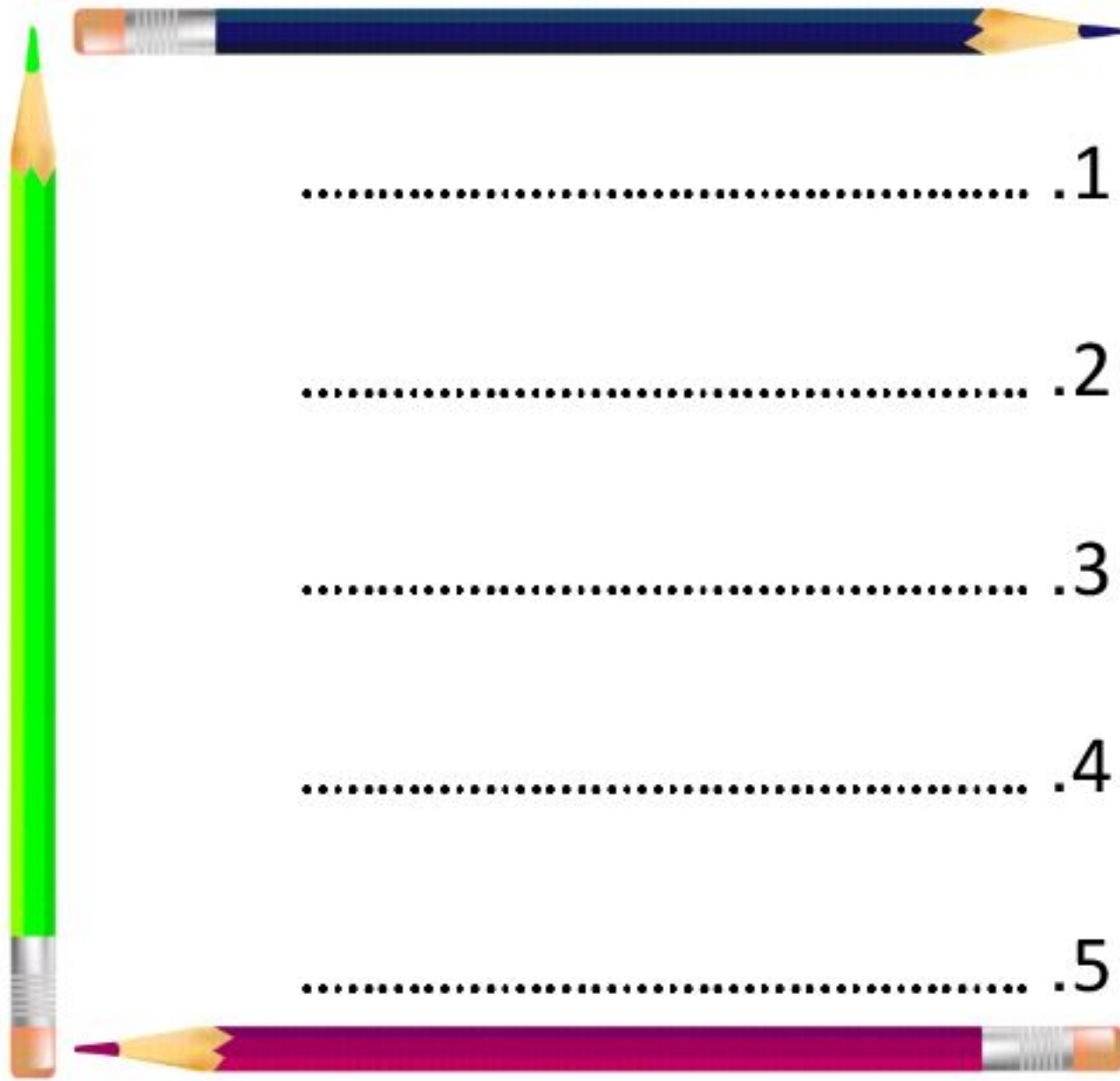
11. أَبْوَابُ

12. بَيْضَةٌ

13. عُصْفُورٌ

14. بُسْتَانٌ

✓ ركب هذه الحروف لتحصل على كلمات ذات معنى :



## حلل معي :

1. أَحْلَامُ

2. مِِنْظَارُ

3. أَقْلَامُ

4. مَكْتَبَةٌ

5. نَمْرٌ



## حلل معي :

6. تَلْفَازٌ

7. نِعْمَةٌ

8. أَشْجَارٌ

9. وَرْدَةٌ

10. خَبِزٌ

.....

.....

.....

.....

.....

## حلل معي :

11. طِفْلَةٌ

12. إِصْبَعٌ

13. أَغْصَانٌ

14. زَيْتُونٌ

## ركب معي :

1. لَبَّؤُوهُ

2. نَخَّوَدَةٌ

3. لَحِوَاهُ

4. زَيَّنَّابُ

5. عَايَنُ

6. مَنَزَلُ

7. جَاوَزَازُ

8. قَرَّيَدَةٌ

## حلل معي :

1. جَوْزٌ

2. فَلْفُولٌ

3. بُرْجٌ

4. جِسْرٌ

5. خَيْلٌ

## حلل معي :

6. أَوْلَادٌ

7. بَيْتٌ

8. أَقْمَارٌ

9. بَيْضَةٌ

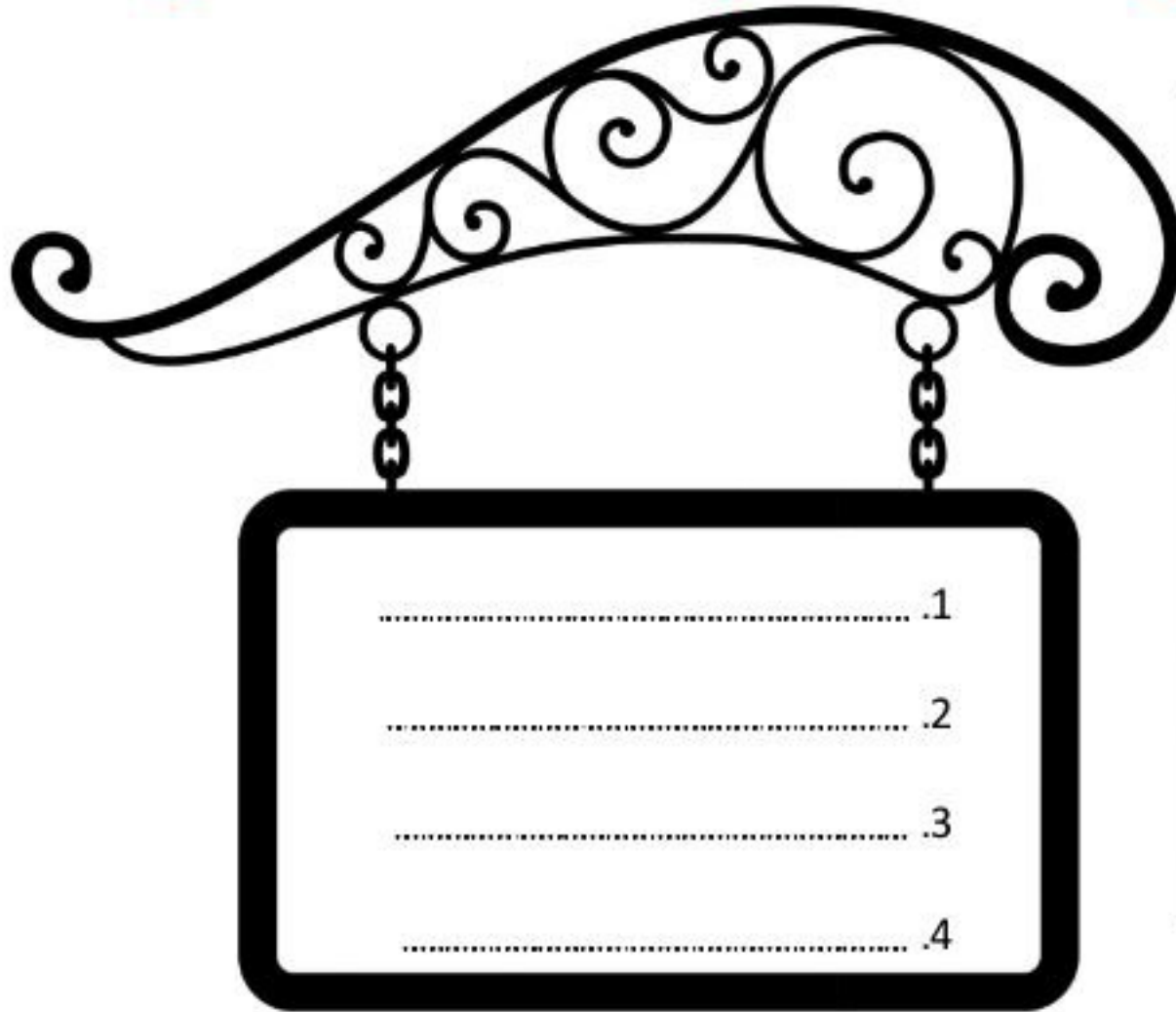
.....

.....

.....

.....

✓ ركب هذه الحروف لتحصل على كلمات ذات معنى :



م	زا	قا
زي	د	ر
ن	ت	د
ص	ل	ز
ء	دي	ق

## حلل معي :

1. ذَبَبَةٌ

2. أَرْضٌ

3. ضَوْءٌ

4. أَسْعَدُ

5. تَرْتَفِعُ

## حلل معي :

6. أَصْوَاتٌ

7. صَيْدٌ

8. تَسْكُنُ

9. جِسْمٌ

10. وَجْهٌ

.....

.....

.....

.....

.....



## حلل معي :

11. أَسْوَدٌ

12. فَوْقَ

13. مَقْعَدٍ

14. صَيْفٌ

## ركب معي :

1. خَيْزُرٌ

2. يَسْدُ/قِي

3. حُفْرَةٌ

4. يَوْمٌ

5. أَزْرَاعٌ

6. ثَدْبُجٌ

7. يَجْرَمُ/عُ

8. فَجْرٌ/أَةٌ

## حلل معي :

1. خَلْفَ

2. تِمَثَالٌ

3. مِدْفَاءَةٌ

4. غُصْنٌ

5. الْحَدِيقَةُ

.....

.....

.....

.....

.....

## حلل معي :

6. العَصَافُ

7. زَمْرَمٌ

8. البَحْرُ

9. الأَمْوَاجُ

10. صَخْرَةٌ

## حلل معي :

11. تَلَعَبُ

12. الْمَاءُ

13. شَاهَدْتُ

14. سِنْدِبَادُ

# رابعاً: الشدة:

ألاحظ: أنواع الشدة:

الصَّلَاةُ

الشِّتَاءُ

الصُّقُورِ

الطَّائِرَةُ

صَّ

شِّ

صُّ

طَّا

شَدَّةٌ مَفْتُوحَةٌ

شَدَّةٌ مَكْسُورَةٌ

شَدَّةٌ مَفْتُوحَةٌ

شَدَّةٌ مَعَ الْحَرْفِ

الممدود

**أنتبه:** الحرف المشدد هو عبارة عن حرف مكرر الأول ساكن والآخر متحرك ويأخذ الحركة التي على الشدة.

**مثال:** الصَّلَاةُ

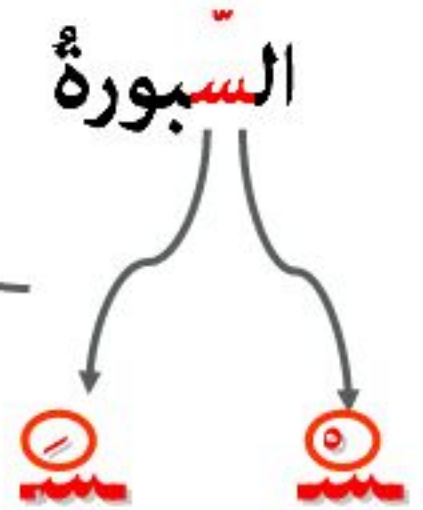
صَّ صُ



ألاحظ: أن الحرف المكرر الثاني يأخذ الحركة التي على الشدة.



انتبه: للحركة التي على الشدة،  
عند التحليل يكرر الحرف المشدد ،  
يأخذ الحرف الأول " السكون " والثاني يأخذ  
الحركة التي على الشدة.





✓ اقرأ الكلمات التالية ، وضع دائرة حول الكلمة التي بها شدة:

الطَّيُورُ      عَدَّ      شَدَّ      الرَّسُولُ

ضَحَكَ      طَيَّبَهُ      الْحَافِلَةُ      السَّيَّارَةُ

غَشَّ      مَدَّ      جَنَّهُ      التَّاجِرُ

كَتَبَ      الشَّمْسُ      الطَّابُورُ      خَرَجَ



## ✓ أصنف الكلمات في الجدول حسب نوع الشدة:

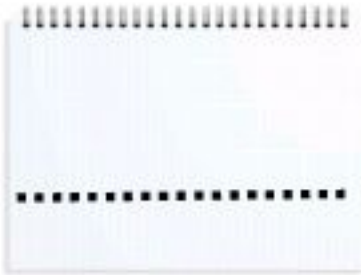
يُعَلِّمُ      مَجَلَّةٌ      يَسْتَعِدُّ      أُمَّةٌ      السُّحْبُ  
نَظَّفَ      مُدَرِّسٌ      قَدَّمَ      شُرْطِيٌّ      أُمِّي

الشدة مع الكسرة	الشدة مع الضمة	الشدة مع الفتحة

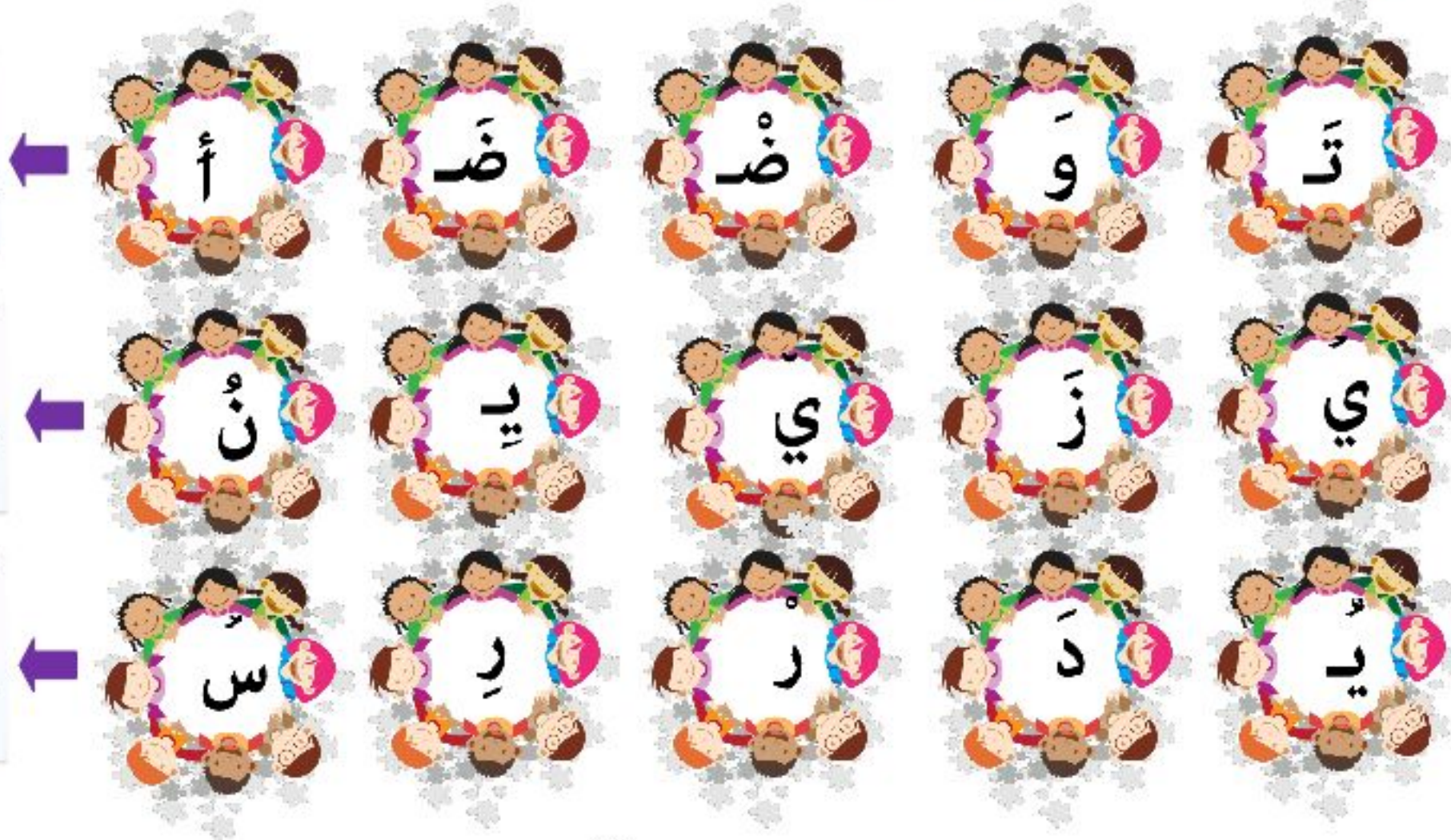
## ✓ استخراج الكلمات التي بها حرف مشدد من النص:

الرَّبِيعُ فَصْلٌ جَمِيلٌ، فِيهِ تَخَضَّرُ الْأَشْجَارُ، وَتَتَفَتَّحُ الْأَزْهَارُ، وَتَنْشُرُ عِطْرَهَا،  
وَيَكُونُ الْجَوُّ مُعْتَدِلًا وَ لَطِيفًا، وَ يَخْرُجُ النَّاسُ لِقِضَاءِ وَقْتِ مُمْتَعٍ فِي الْحَدَائِقِ أَوْ  
فِي الْبَرِّ.

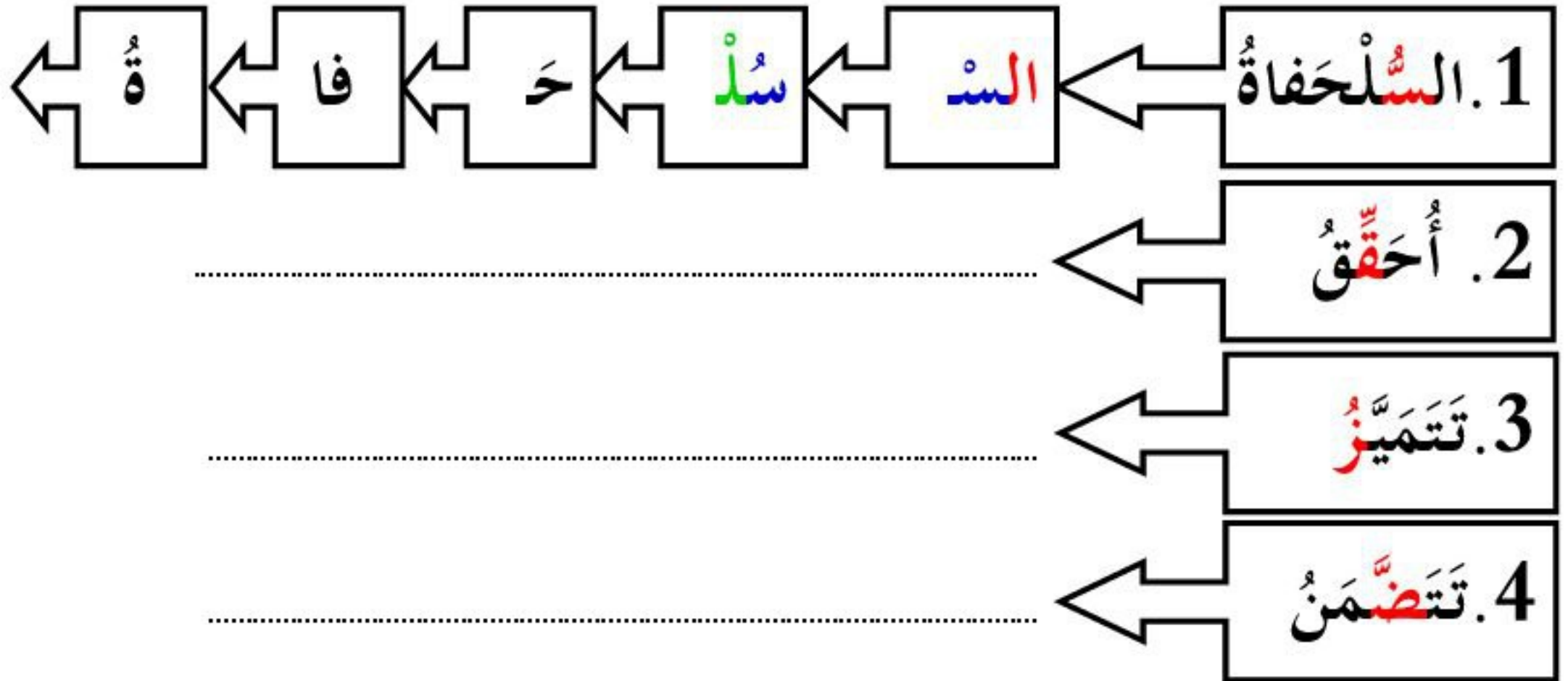

✓ أكتب الكلمات مراعيًا دمج الحرفين المماثلين ، ووضعهما بالشدة  
في المكان الصحيح ثم اقرأ:



✓ أكتب الكلمات مراعيًا دمج الحرفين المماثلين ، ووضع الشدة  
في المكان الصحيح ثم أقرأ:



## حلل معي :



حلل معي :

1. أُحِبُّ

2. عِدَّة

3. أَتَعَلَّمُ

4. صَيَّادٌ

أ

ج

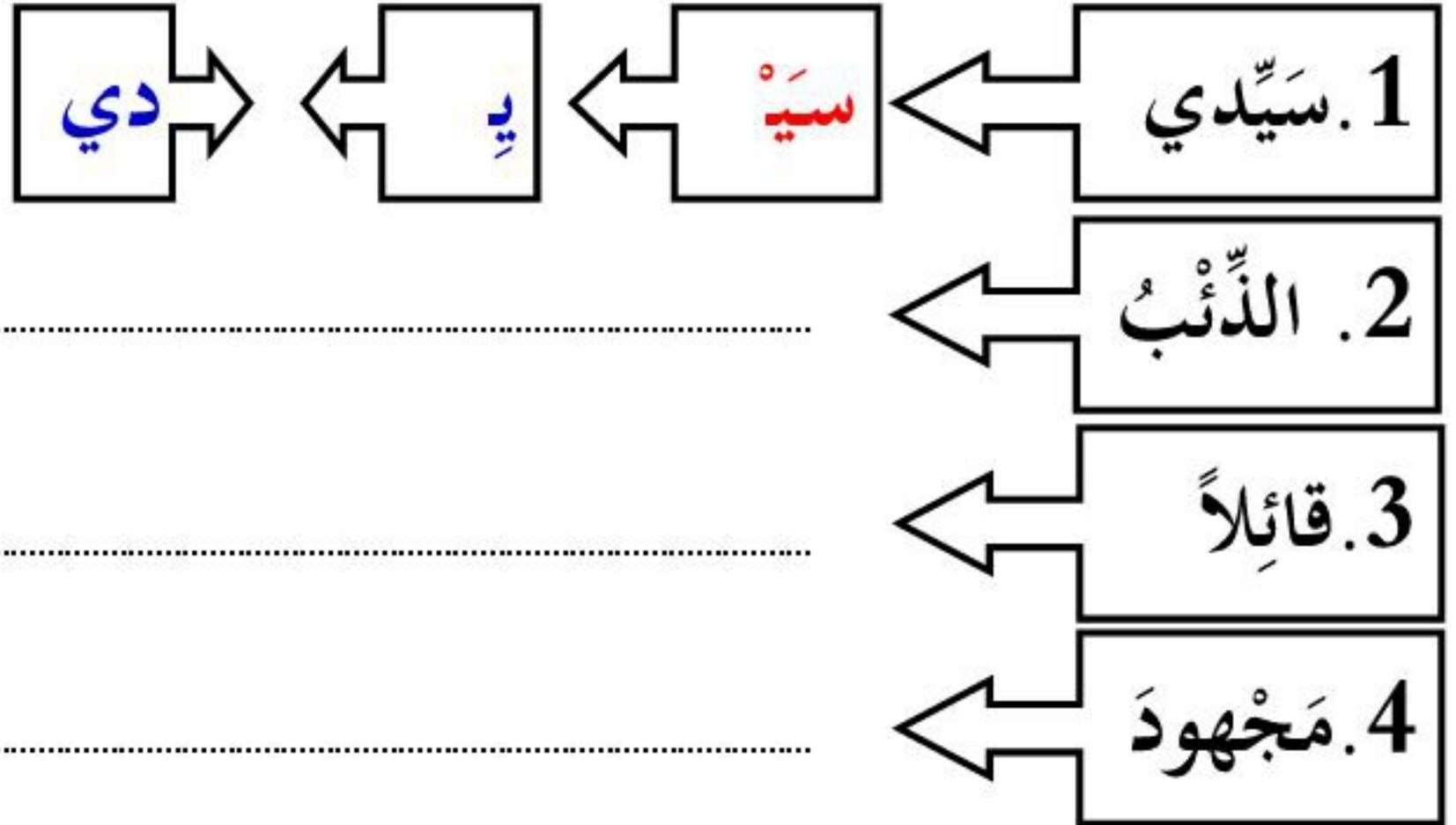
ب

.....

.....

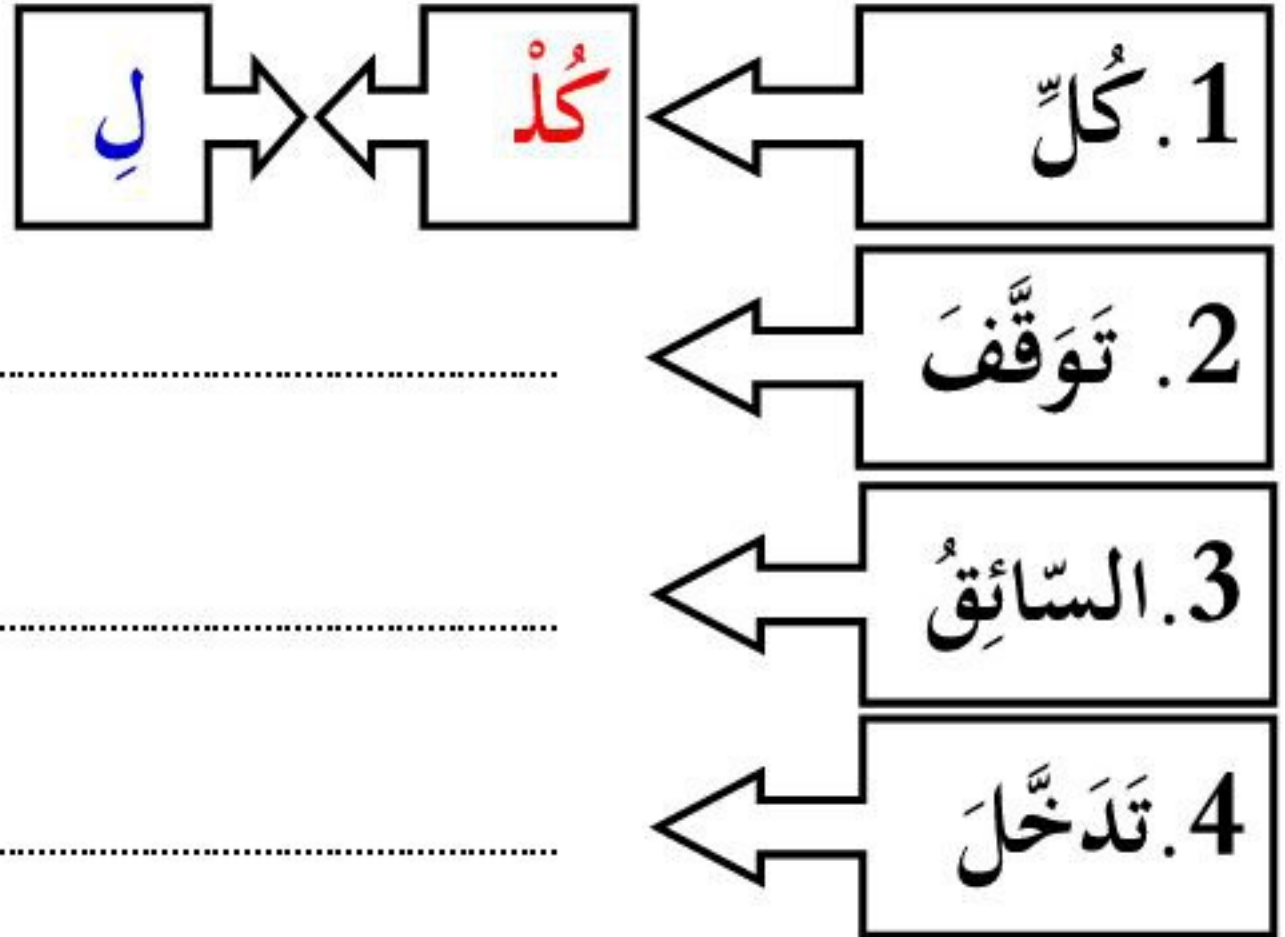
.....

حلل معي :





حلل معي :



## ركب معي :

1. الشد / شم / س

2. الط / ط / عا / م

3. الزار / ج / ل

4. ت / حد / د / ق

5. الث / ث / ما / ر

6. الذ / ز / قو / د

7. الشد / ش / هو / د

8. الص / ص / يد / ي

## ركب معي :

1. الزَّازَ / رَا / فَالَةٌ

2. الشَّ / شُرَّ / طِي / يُّ

3. قُوَّ / وَاةٌ

4. أُحِبُّ / بٌ

4. تُنْظَرُ / ظِ / فٌ

6. مُدِّ / حَمْدٌ / مَدُّ

7. رَا / بَدَا / بَدَأُ

8. مَكَا / كَا / تَةٌ

# ركب معي :

1. ال/م/عَد/ل/مُ

2. ال/غ/نِي/يُ

3. ال/جَو/وُ

4. مُ/ت/صَد/د/قَا

5. ال/حَق/قُ

6. تَن/تَ/ق/لُ

7. مُ/رَت/تَ/ب/ةٌ

8. يُّ/قَد/ل/دُ