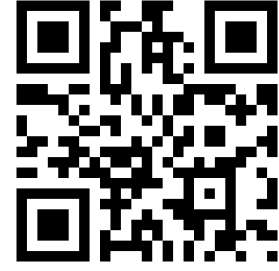


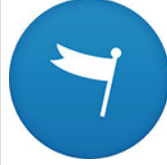
شكراً لتحميلك هذا الملف من موقع المناهج العمانية



مراجعة الوحدة الخامسة والسادسة

موقع المناهج ← المناهج العمانية ← الصف العاشر ← أحياء ← الفصل الأول ← الملف

التواصل الاجتماعي بحسب الصف العاشر



روابط مواد الصف العاشر على تلغرام

[الرياضيات](#)

[اللغة الانجليزية](#)

[اللغة العربية](#)

[التربية الاسلامية](#)

المزيد من الملفات بحسب الصف العاشر والمادة أحياء في الفصل الأول

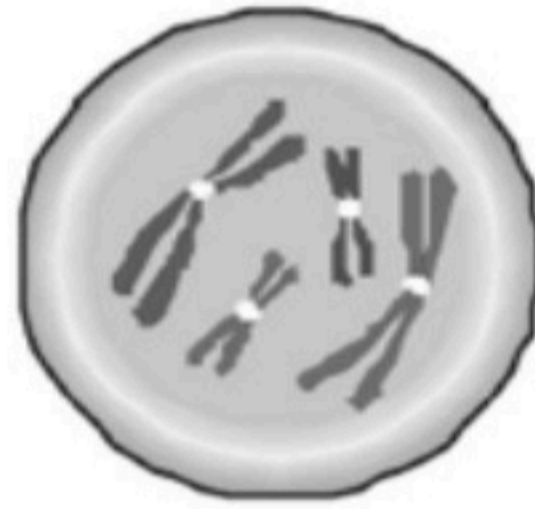
أسئلة على فصل تبادل الغازات مع نموذج الإجابة	1
ملخص شرح درس تبادل الغازات في جسم الإنسان	2
ملخص شرح الدرسين الأوعية الدموية والدم	3
حل جميع أسئلة كتاب الطالب والنشاط	4
شرح درس الانقسام الخلوي	5

مراجعة الوحدة الخامسة والسادسة – أحياء الصف العاشرة

المجموعة ثنائية الكروموسومات في خلية الكنغر تحتوي على 12 كروموسوم. أي الخيارات التالية يوضح عدد الكروموسومات في أنواع الخلايا الموضحة ؟

نوع الخلية	عدد الكروموسومات
A حيوان منوي	12
B الجلد	6
C خلية عصبية	6
D الزايجوت	12

1. المخطط أدناه يوضح خلية في إحدى مراحل الانقسام المتساوي.



أ. كم عدد الكروموسومات الموضحة في هذه الخلية ؟ _____

ب. كم ستصبح عدد الكروموسومات في كل خلية من الخلايا الناتجة من هذا الانقسام؟ _____

2. حدد أين يمكن أن يحدث الانقسام المتساوي في النبات؟ _____

خلية تمتلك 10 كروموسومات ، حدث لها انقسام متساوي. أي الخيارات في الجدول يوضح عدد الخلايا الناتجة وعدد الكروموسومات في كل خلية.

عدد الكروموسومات في كل خلية ناتجة	عدد الخلايا الناتجة
20	1
5	1
10	2
5	2

لون الفراء لدى كلاب اللابرادور هي صفة موروثية. لون الفراء الأسود (B) سائد على لون الفراء البني (b).

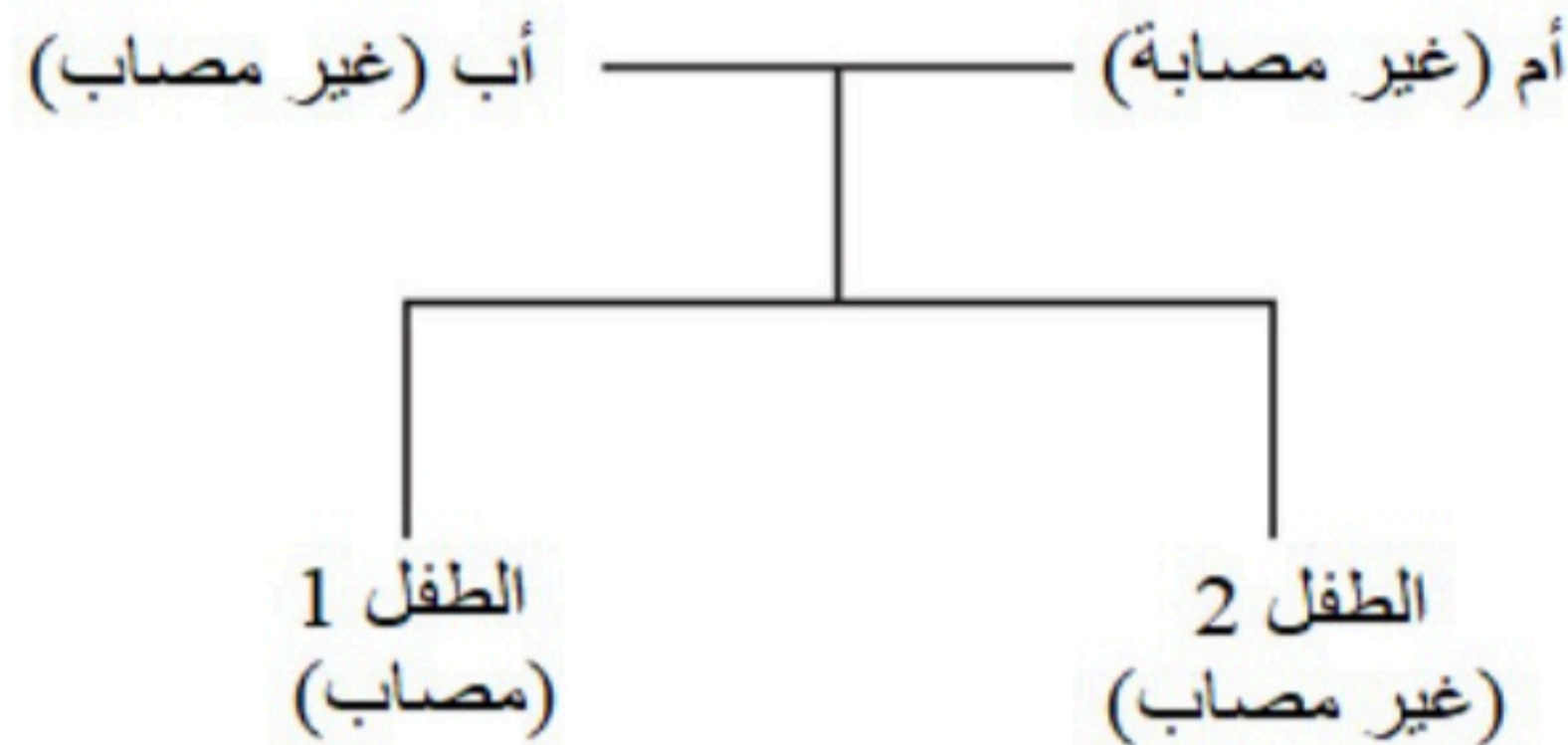


تم تحميل هذا الملف من
موقع المناهج العُمانية

تزاوج كلب أسود الفراء متمائل الأليلات مع أنثى بنية الفراء. أكمل المخطط أدناه لتوضيح الطرز الجينية لكل من الأبوين والطرز المظهري للأبناء.

الطرز المظهري للأبوين:	فراء أسود	X	فراء بني
الطرز الجيني للأبوين:	<input type="text"/>		<input type="text"/>
الطرز الجيني للأبناء:	جميعها Bb		
الطرز المظهري للأبناء:	<input type="text"/>		

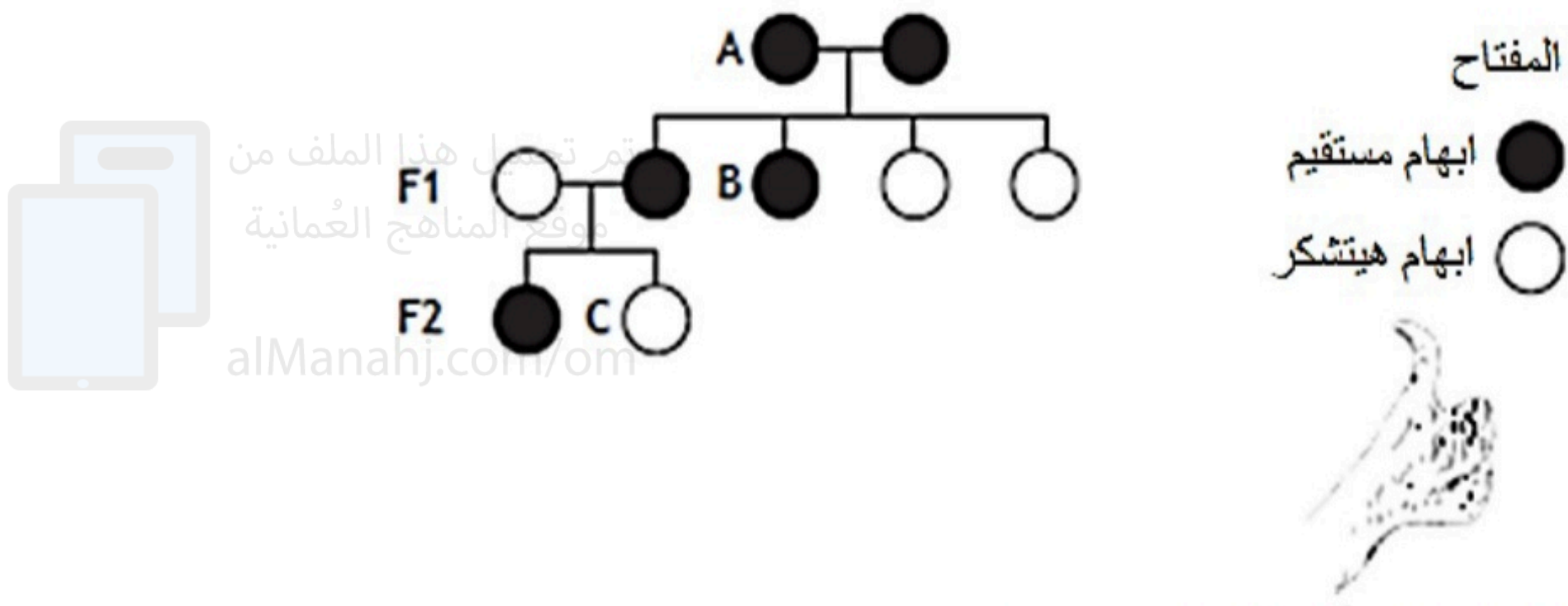
المهقة هي حالة تنتج عن نقص في صبغة الجلد (الميلانين). المسؤول عن المهقة جين متنحي. المخطط أدناه يوضح عائلة مصابة بهذه الحالة.



ما هي احتمالية أن يكون لدى الزوجين طفل ثالث مصاب بهذه الحالة؟

- 1 إلى 1
- 2 إلى 1
- 3 إلى 1
- 4 إلى 1

سجل النسب التالي يوضح توارث ابهام هيتشكر ، وهو ابهام ذو مفصل مزدوج يمكن ثنيه للخلف حتى 90 درجة كما توضح الصورة أدناه.



أ. أكمل الجدول التالي للأفراد A و C .

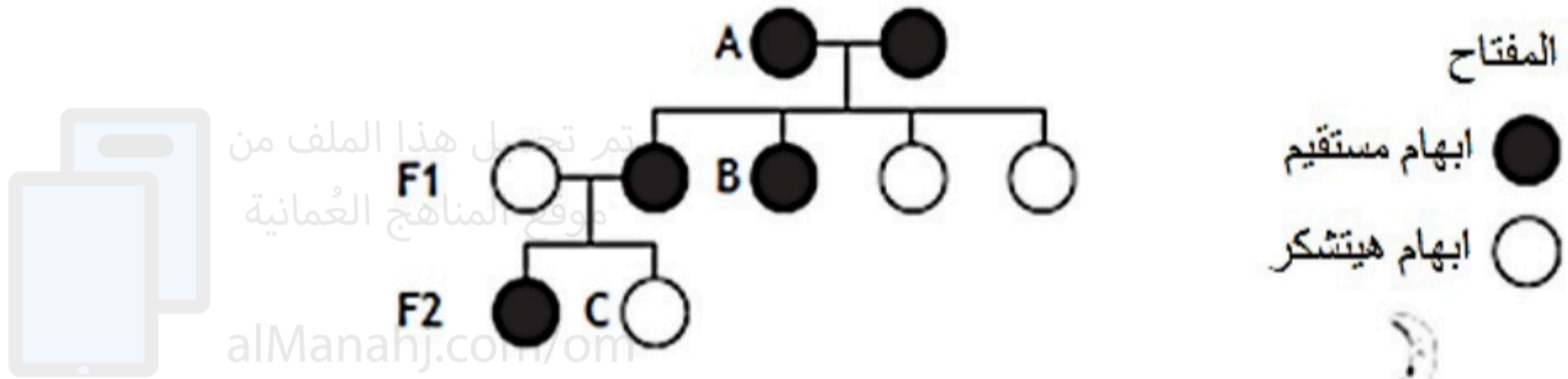
الفرد	الطراز المظهري	الطرز الجينية المحتملة
A	ابهام مستقيم	
B	ابهام مستقيم	TT ، Tt
C		tt

أ. في دراسة اجريت على 90 طالب ، وجدوا أن 30 منهم يمتلكون ابهام هيتشكر.

- احسب نسبة عدد الطلاب الذين يمتلكون ابهام مستقيم إلى الطلاب الذين يمتلكون ابهام مستقيم.

_____ : _____
 ابهام هيتشكر : ابهام مستقيم

سجل النسب التالي يوضح توارث ابهام هيتشكر ، وهو ابهام ذو مفصل مزدوج يمكن ثنيه للخلف حتى 90 درجة كما توضح الصورة أدناه.



أ. أكمل الجدول التالي للأفراد A و C .

الطرز الجينية المحتملة	الطرز المظهري	الفرد
	ابهام مستقيم	A
TT ، Tt	ابهام مستقيم	B
tt		C

أ. في دراسة اجريت على 90 طالب ، وجدوا أن 30 منهم يمتلكون ابهام هيتشكر.

- احسب نسبة عدد الطلاب الذين يمتلكون ابهام مستقيم إلى الطلاب الذين يمتلكون ابهام مستقيم.

_____ : _____
 ابهام هيتشكر ابهام مستقيم

هناك نوعين من ذباب الفاكهة ، نوع رمادي اللون ونوع آخر أسود اللون.
المخطط أدناه يوضح تزاوج أبوين من الذباب.



تم تحميل هذا الملف من
موقع رمادي اللون
GG

الطراز الجيني:
الطراز المظهري:
gg
أسود اللون

أ. ضح دائرة على الخيار الصحيح داخل كل قوس لإكمال الجمل التالية:

لون جسم ذباب الفاكهة هو مثال على التباين { مستمر / غير مستمر } .

سيكون الأبناء من هذا التزاوج { متماثلة الأليلات / غير متماثلة الأليلات } .

في تجربة أجريت لاستطلاع طول ساق نبات البازلاء. الطراز المظهري
للأبوين أحدهما طويل والآخر قزم ، كما هو موضح في الشكل.



طول الساق

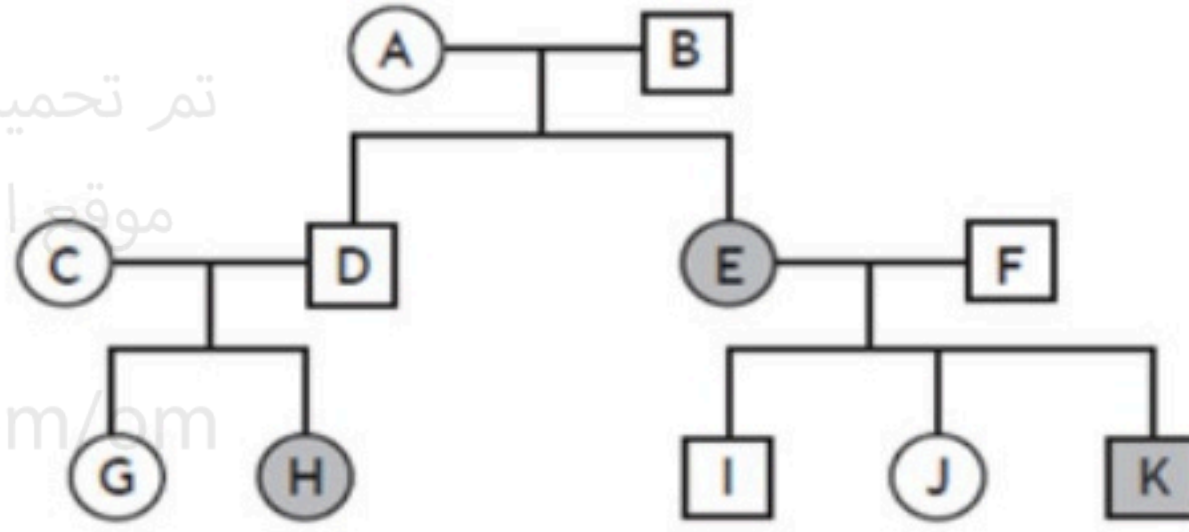
الأبوين لنبات البازلاء كلاهما متماثل الأليلات. الجيل الأول كان جميع
النباتات طويلة.

أ. اشرح المقصود بمصطلح متماثل الأليلات؟

ب. صفة النبات القزم هي صفة متنحية.
باستخدام المعلومات المعطاة، اشرح كيف يمكن معرفة ذلك؟

القدرة على ثني اللسان هي صفة مورثة يتحكم بها نوعين من الأليلات.
 T (قادر على ثني اللسان) وهو يمثل الأليل السائد، و t (عدم القدرة على ثني اللسان) ويمثل الأليل المتنحي.

● ذكر غير قادر على ثني اللسان ○ ذكر قادر على ثني اللسان
 ■ أنثى غير قادرة على ثني اللسان □ أنثى قادرة على ثني اللسان



أ. حدد الطراز المظهري للأفراد E و F .

_____ E _____ F

ب. أكمل مربع بانث لتوضح الأمشاج والطرز الجينية المحتملة لأبناء الفردين E و F .

	الطرز الجيني لأمشاج الفرد F .	
الطرز الجيني لأمشاج الفرد E .		

ج. ما هو نوع التباين لصفة القدرة على ثني اللسان؟

التباين في الصفات قد يكون مستمر أو غير مستمر . قام مجموعة من الطلاب بقياس الطول والوزن وتسجيل القياسات. وقاموا أيضا بتصنيف الطلاب إلى مجموعات حسب شكل شحمة الأذن. أي الصفوف ف الجدول أدناه يمثل نوع التباين لكل صفة من الصفات ؟

شحمة الأذن	الوزن	الطول
غير مستمر	مستمر	مستمر
مستمر	مستمر	غير مستمر
مستمر	غير مستمر	غير مستمر
غير مستمر	غير مستمر	مستمر