

## شكراً لتحميلك هذا الملف من موقع المناهج العمانية



## اختبار قصير ثاني

[موقع المناهج](#) ← [المناهج العمانية](#) ← [الصف الحادي عشر](#) ← [فيزياء](#) ← [الفصل الثاني](#) ← [الملف](#)

## التواصل الاجتماعي بحسب الصف الحادي عشر



## روابط مواد الصف الحادي عشر على تلغرام

[الرياضيات](#)

[اللغة الانجليزية](#)

[اللغة العربية](#)

[التربية الاسلامية](#)

## المزيد من الملفات بحسب الصف الحادي عشر والمادة فيزياء في الفصل الثاني

<a href="#">نموذج إجابة الامتحان النهائي الرسمي</a>	1
<a href="#">امتحان تحريبي نهائي جديد مع نموذج الإجابة</a>	2
<a href="#">ملخص شرح درس التصادمات في بعدين</a>	3
<a href="#">امتحان تحريبي نهائي جديد بمحافظة الشرقية جنوب</a>	4
<a href="#">مراجعة الوحدة السابعة الامتحانات</a>	5

الاختبار القصير الثاني للصف الحادي عشر لمادة الفيزياء

للعام الدراسي ٢٠٢٢-٢٠٢٣م

الصف :

اسمك الجميل يا فيزيائية :

١- إزاحة الزاوية لجسم متحرك حركة دائرية (0.45 rad) فكم إزاحته بالدرجات :

أختر الاجابة الصحيحة : (درجة )

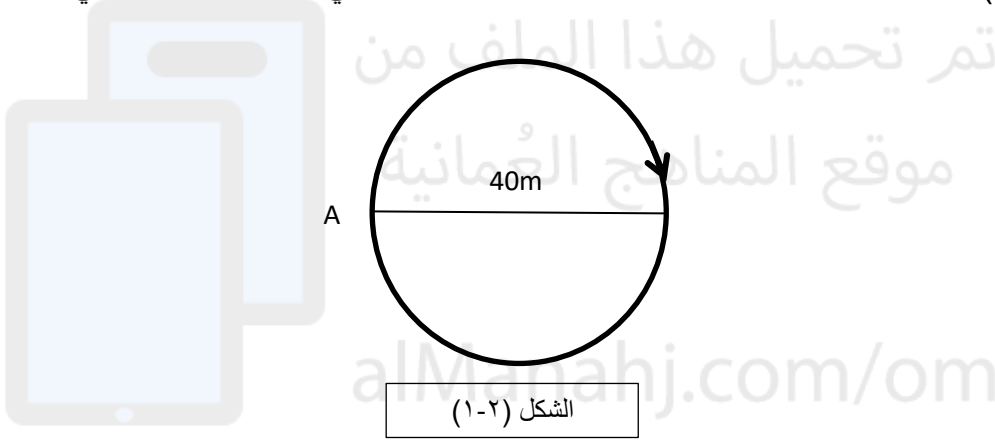
7.8°

13.6°

20.5°

25.8°

٢- الشكل (١-٢) يمثل لمتسابق يتحرك حركة دائرية ليدور دورتين في دقيقة . أحسب ما يلي :



(أ) ارسمي سهمًا يحدد اتجاه السرعة الخطية المماسية عند النقطة A. (درجة )

(ب) السرعة الزاوية  $\omega$ .

.....  
.....  
.....

(درجتين).....

(ج) السرعة الخطية المماسية  $v$ .

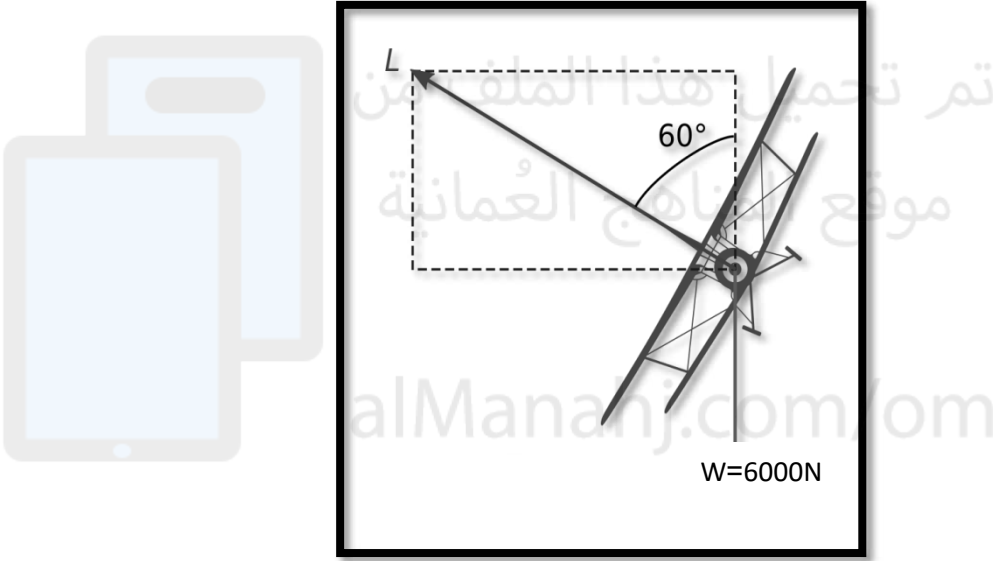
.....  
.....  
.....

(درجة).....

٣- أكمل الجدول التالي: درجتين

وحدة القياس	مفهوم	المصطلح العلمي
		الإزاحة الزاوية
		القوة المركزية

٤- طيار يقود طائرة نفاثة فأراد تغيير اتجاهها كما في الشكل (١-٤)



الشكل (١-٤)

أحسبي القوة المركزية التي يجب أن يحافظ عليها الطيار ليتمكن من تغيير اتجاهه .

.....  
.....  
.....  
.....  
.....  
.....  
.....  
.....  
.....  
.....

(٣ درجات)

انتهت الاسئلة

تمنياتنا للجميع بالتوفيق