

تم تحميل هذا الملف من موقع المناهج العمانية



الملف اختبار تجريبي للاختبار النهائي نموذج أول مع الحل

[موقع المناهج](#) ⇨ [المناهج العمانية](#) ⇨ [الصف الحادي عشر](#) ⇨ [فيزياء](#) ⇨ [الفصل الأول](#)

روابط مواقع التواصل الاجتماعي بحسب الصف الحادي عشر



روابط مواد الصف الحادي عشر على تلغرام

[الرياضيات](#)

[اللغة الانجليزية](#)

[اللغة العربية](#)

[التربية الاسلامية](#)

المزيد من الملفات بحسب الصف الحادي عشر والمادة فيزياء في الفصل الأول

| | |
|--|---|
| امتحان وإجابة الأسئلة الرسمية للفصل الدراسي الأول الدور الأول 20162017 | 1 |
| تحميل نموذج إجابة الأسئلة الرسمية للفصل الدراسي الأول الدور الثاني 20162017 | 2 |
| تحميل أسئلة وإجابة الامتحان الرسمي للفصل الدراسي الأول الدور الثاني 20162017 | 3 |
| تحميل نموذج إجابة الأسئلة الرسمية للفصل الدراسي الأول الدور الأول 20172018 | 4 |
| تحميل أسئلة الامتحان الرسمي للفصل الدراسي الأول الدور الأول 20172018 | 5 |



امتحان تجريبي لمادة: الفيزياء
للسف: الءاءى عشر

للعام الءراسى 1441 / 1442 هـ - 2021/2020 م

● زمن الامتحان: (ساعتان ونصف)

● عدد صفحات أسئلة الامتحان: (11) صفحات.

● الإجابة فى الءفتر نفسه.

| | |
|------------|------|
| اسم الطالب | |
| المءرسة | الصف |

| السؤال | | الءرءة | | التوقىع بالاسم | |
|--------------------------|------------------|----------|---------|----------------|---------------|
| | | بالأرقام | بالءروف | المصءء الأول | المصءء الءانى |
| السؤال الأول الموضوعى | | | | | |
| 1 | الأسئلة المقالية | | | | |
| 2 | | | | | |
| 3 | | | | | |
| 4 | | | | | |
| 5 | | | | | |
| 6 | | | | | |
| 7 | | | | | |
| 8 | | | | | |
| المءموء | | | | ءمعه | مراجعة الءمء |
| المءموء الكى | | | | | |

(1)

المادة : فيزياء الصف : الحادي عشر
الامتحان التجريبي - العام الدراسي 2021/2020م

أجب عن جميع الأسئلة الآتية

أولا الأسئلة الموضوعية: ظلل الشكل (□) المقترن بالإجابة الصحيحة لكل مفردة من المفردات الآتية: (10 درجات)

1) أي الكميات الآتية تعتبر كمية متجهة؟

- زمن حصة دراسية
□ كتلة صندوق
□ درجة حرارة جسم
□ قوة سحب صندوق

2) تم إطلاق قذيفة كتلتها ($3kg$) من مدفع موضوع بشكل أفقي كما في الشكل المقابل:



فانطلقت القذيفة بتسارع ($2500m/s^2$)، إذا كانت كتلة المدفع ($2000kg$) فما مقدار التسارع الذي يتحرك به المدفع؟

- $2.4m/s^2$
□ $3.75 m/s^2$
□ $-2.4m/s^2$
□ $-3.75 m/s^2$

3) أي الكميات التالية تعبر عن مقدار الزاوية التي يمسحها نصف القطر؟

- الازاحة الزاوية
□ الازاحة الخطية
□ السرعة الزاوية
□ السرعة الخطية

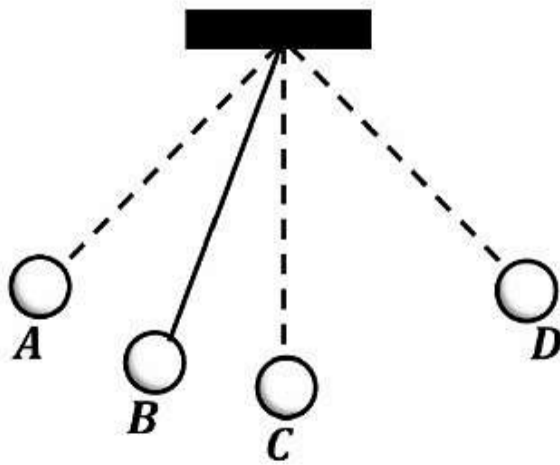
4) جسيم يتحرك على محيط دائرة فيقطع ربع دورة خلال ($0.2s$) ما مقدار الزمن الدوري لحركة هذا الجسيم بوحدة (s)؟

- 0.05
□ 0.8
□ 1
□ 1.25

5) تتحرك كرة معلقة بخيط حركة توافقية بسيطة كما بالشكل المقابل: في أي النقاط في الشكل

يكون التسارع اللحظي للكرة أكبر ما يمكن؟

- A, B
□ B, C
□ C, D
□ A, D

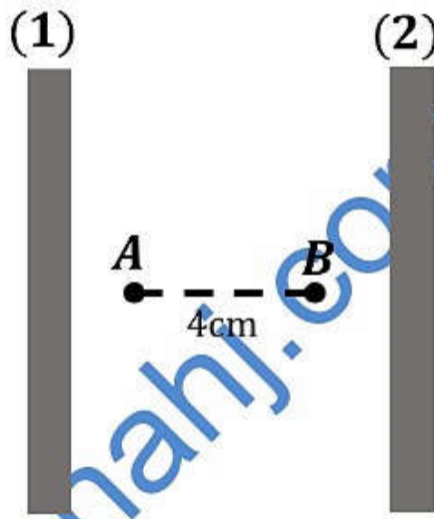


تابع الأسئلة الموضوعية:

(6) ما العوامل التي يتوقف عليها شدة المجال المغناطيسي لملف حلزوني؟

- شدة التيار ونصف قطر الملف.
 شدة التيار وعدد اللفات وطول الملف.
 شدة التيار وطول الملف و مساحة مقطعه.
 عدد اللفات ونصف قطر الملف.

(7) يوضح الشكل أدناه لوحين مشحونين بشحنتين مختلفتين والنقطتان A, B تقعان في المنطقة بين اللوحين إذا كان $\Delta V_{AB} = -6V$.



ما نوع شحنة كل من اللوحين (1) و (2) وما اتجاه المجال الكهربائي بينهما؟

| اتجاه المجال الكهربائي | شحنة اللوح (2) | شحنة اللوح (1) | |
|------------------------|----------------|----------------|--------------------------|
| (1) → (2) | سالبة | موجبة | <input type="checkbox"/> |
| (1) ← (2) | موجبة | سالبة | <input type="checkbox"/> |
| (1) ← (2) | سالبة | موجبة | <input type="checkbox"/> |
| (1) → (2) | موجبة | سالبة | <input type="checkbox"/> |

(3)

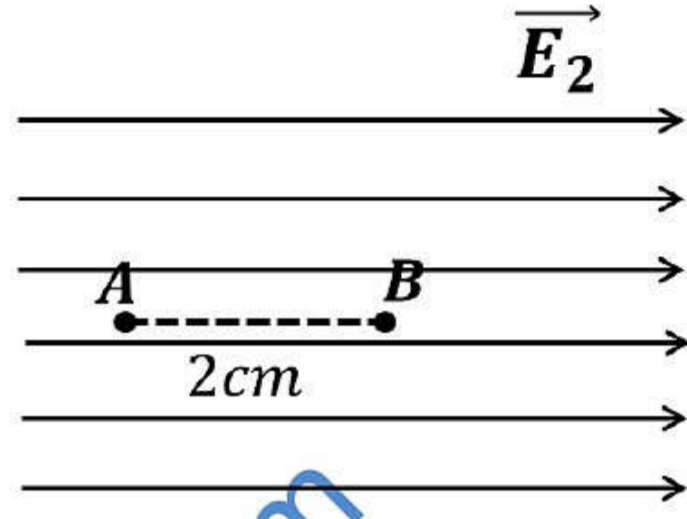
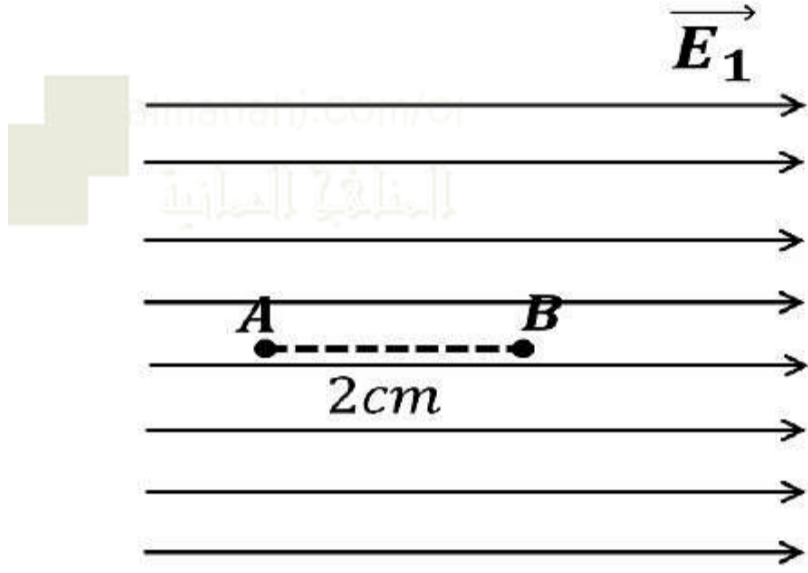
المادة: فيزياء

الصف: الحادي عشر

الامتحان التجريبي - العام الدراسي 2021/2020م

تابع الأسئلة الموضوعية:

(8) مجالين كهربائيين (\vec{E}_1) و (\vec{E}_2) إذا تم نقل شحنة اختبارية من النقطة (A) الى النقطة (B) في كل من المجالين كما بالشكل أدناه:



ما العلاقة بين الشغل المبذول في الحالتين؟

$$W_1 > W_2 \quad \square$$

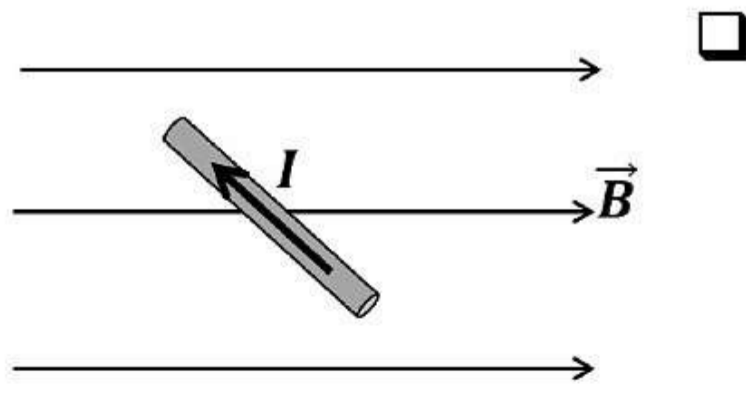
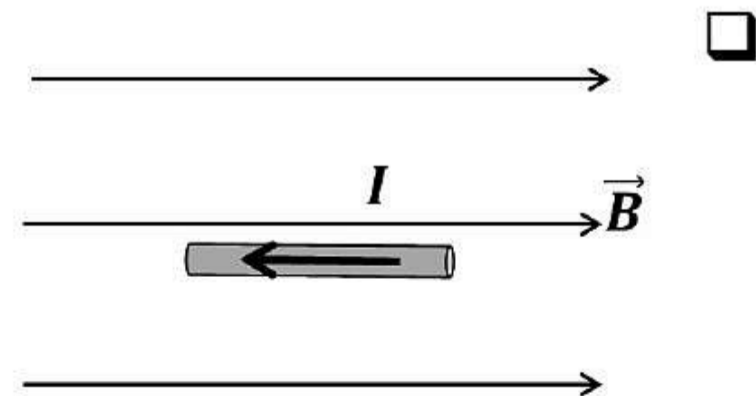
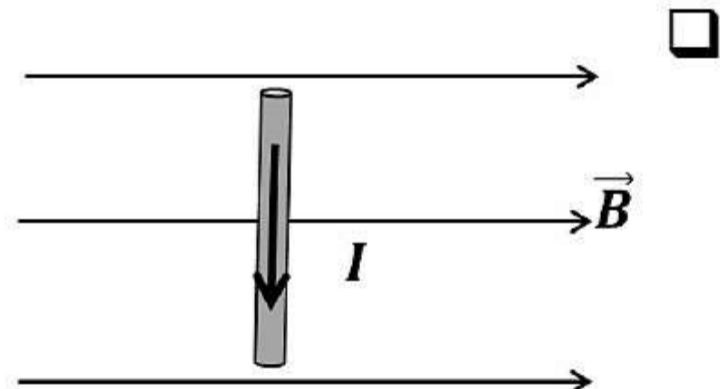
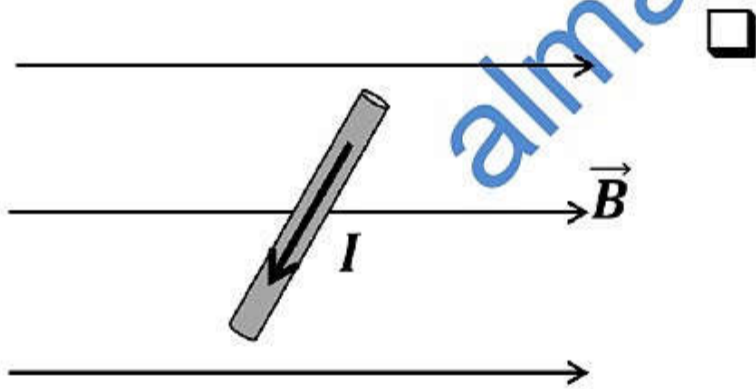
$$W_1 = 0.5W_2 \quad \square$$

$$W_1 = W_2 \quad \square$$

$$W_1 < W_2 \quad \square$$

(9) وضع سلك يسري فيه تيار كهربائي بأربعة أوضاع مختلفة في مجال مغناطيسي منتظم، في أي وضع

منها يكون مقدار القوة المغناطيسية المؤثرة في السلك أكبر ما يمكن؟

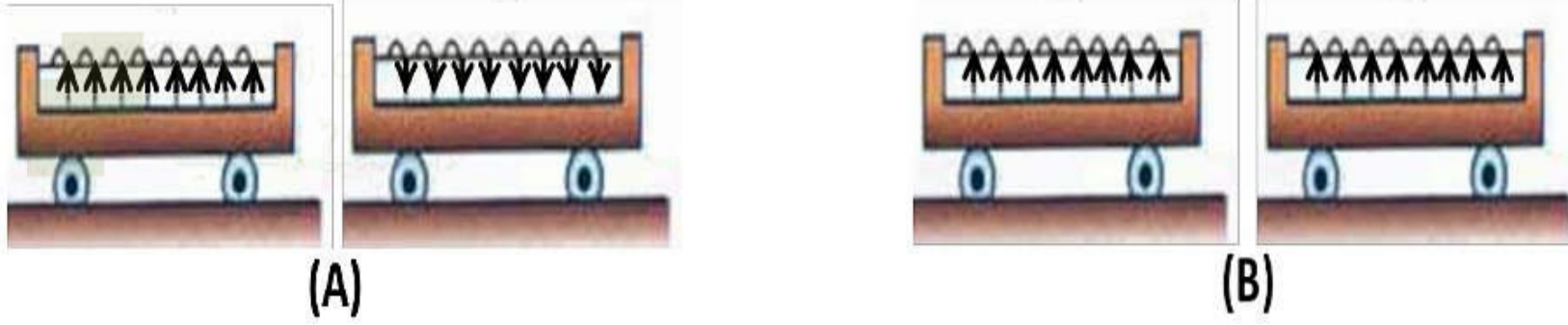


(4)

المادة: فيزياء الصف: الحادي عشر
الامتحان التجريبي - العام الدراسي 2021/2020م

تابع الأسئلة الموضوعية:

10) عربتان ثبت على كل منهما ملف حلزوني يمر به تيار كهربائي تشير الأسهم في الرسم على اتجاه التيار الذي يمر في كل ملف بطريقتين الحالة (A) والحالة (B) كما في الشكل الآتي:

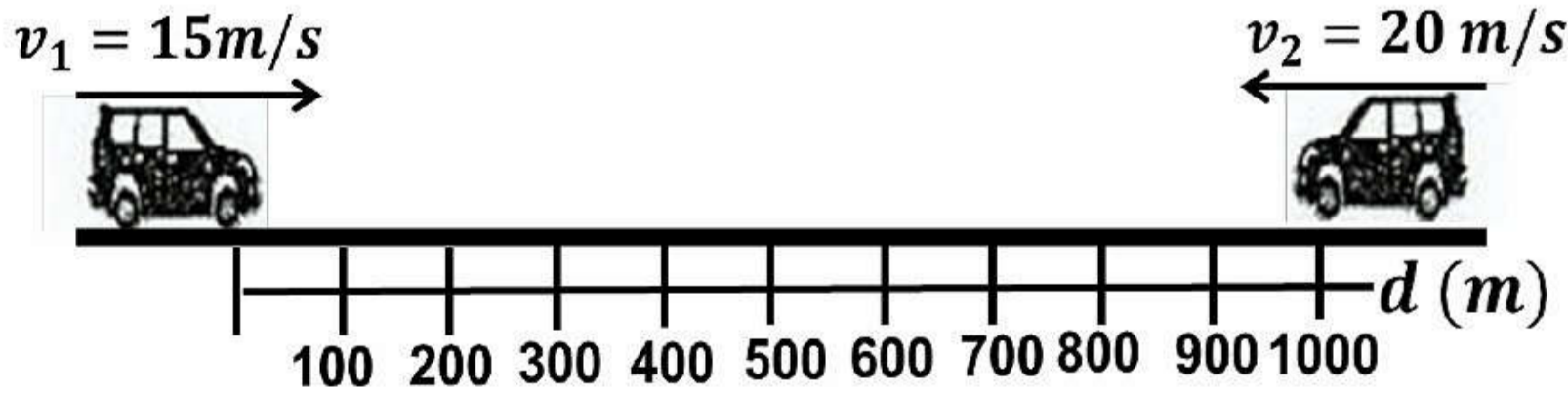


ما نوع القوة المتولدة بين العربتين في كل حالة؟

| الحالة (B) | الحالة (A) | |
|------------|------------|--------------------------|
| تجاذب | تجاذب | <input type="checkbox"/> |
| تجاذب | تنافر | <input type="checkbox"/> |
| تنافر | تنافر | <input type="checkbox"/> |
| تنافر | تجاذب | <input type="checkbox"/> |

ثانياً الأسئلة المقالية:

1) سيارتان تبعدان عن بعضهما مسافة (1000 m) وتتحركان باتجاه بعضهما بسرعة منتظمة كما يوضحها الشكل الآتي:



(درجتان)

1) أ. عرف السرعة المنتظمة؟

.....
.....

(5)

المادة: فيزياء
الصف: الحادي عشر
الامتحان التجريبي - العام الدراسي 2021/2020م

تابع الأسئلة المقالية:

1) ب. ما مقدار المسافة التي تقطعها السيارة الأولى حتى تمر بالسيارة الثانية؟
(3 درجات)

.....
.....
.....
.....
.....

1) ج. عند ضغط المكابح لإيقاف السيارتين خلال نفس الزمن (Δt) أيهما تحتاج لتباطؤ أكبر حتى تتوقف.
(درجة واحدة)

.....

2) وقف شخص كتلته (m) على ميزان أشخاص موضوع على أرضية مصعد.
2) أ. أذكر الحالتين التي يقرأ فيها الميزان الوزن الحقيقي للشخص؟
(درجتان)

1-

2-

2) ب. عندما تحرك المصعد سجل الشخص ثلاث قراءات للميزان كما في الجدول الآتي:

| | | | |
|---|-------------|-------------|---------------|
| 3 | 2 | 1 | |
| X | تسارع لأسفل | تسارع لأعلى | حركة المصعد |
| 0 | 520N | 720N | قراءة الميزان |

تابع الأسئلة المقالية:

ما مقدار كتلة الشخص (m) إذا كان المصعد يتحرك في الحالتين (1) و (2) بنفس مقدار التسارع؟ (3 درجات)

.....

.....

.....

.....

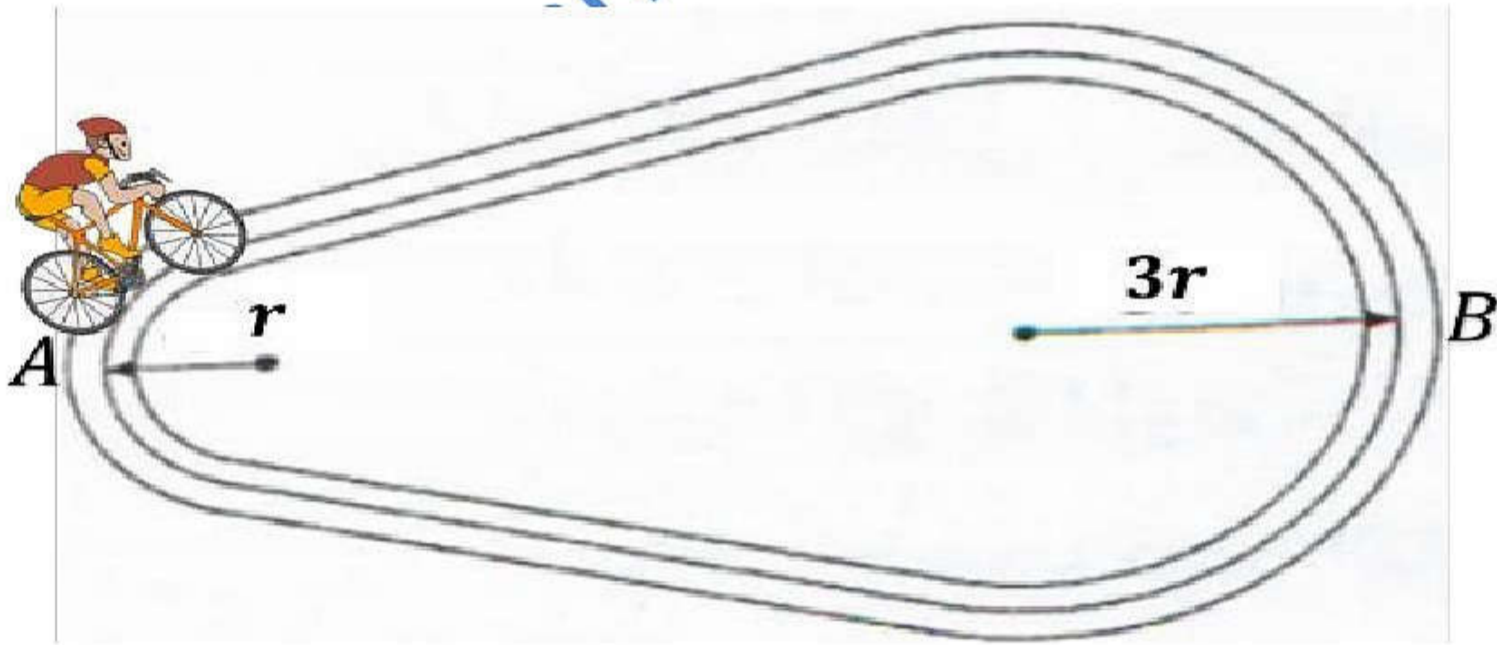
.....

.....

2 ج. ما الحالة الحركية للمصعد المشار لها بالرمز (x) في الجدول أعلاه؟ (درجة واحدة)

.....

3) راكب دراجة يقود دراجته بسرعة خطية ثابتة في المسار الموضح بالشكل الآتي:



3) أ. ما العلاقة بين الزمن الدوري (T) و نصف قطر المسار الدائري (r)؟ (درجة واحدة)

طردية عكسية لا توجد علاقة (اختر الإجابة الصحيحة)

(7)

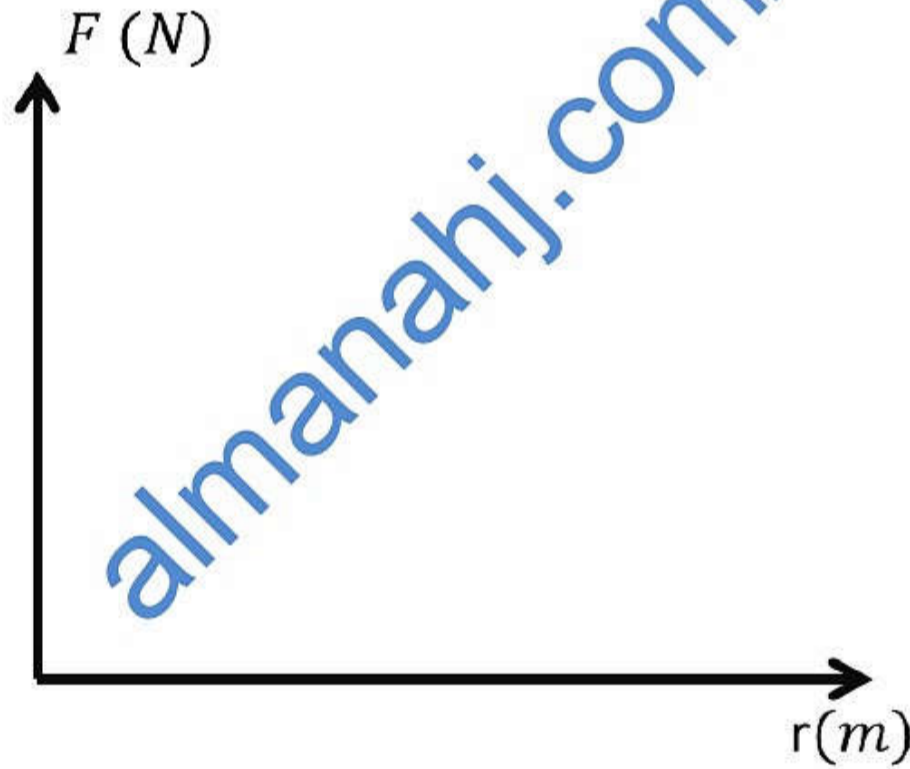
المادة: فيزياء الصف: الحادي عشر
الامتحان التجريبي - العام الدراسي 2021/2020م

تابع الأسئلة المقالية:

3) ب. أوجد نسبة التسارع المركزي للدراجة عند الموضع (A) إلى الموضع (B) ؟
(3 درجات)

.....
.....
.....
.....
.....
.....

3) ج. ارسم العلاقة بين القوة المركزية (F) ونصف قطر المسار (r) عند (A) و (B).
(درجة واحدة)



4) بندول بسيط طول خيطه (l) سحب تحت تأثير قوة ثم ترك حراً فتتحرك حركة توافقية بسيطة حيث عمل (100) اهتزازة في دقيقتين.

4) أ. ما المقصود بالحركة التوافقية البسيطة؟
(درجتان)

.....
.....

تابع الأسئلة المقالية:

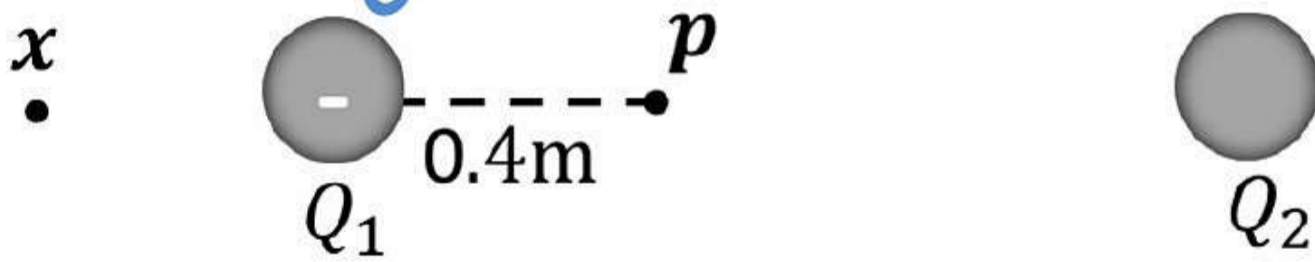
4) ب. ما مقدار طول خيط البندول (l) ؟ (3 درجات)

.....
.....
.....
.....
.....
.....

4) ج. اذا تم نقل هذا البندول الى سطح القمر فإن سرعته الزاوية (ω) :
(درجة واحدة)

تزداد تقل تبقى كما هي (اختر الإجابة الصحيحة)

5) شحنتان كهربائيتين (Q_1, Q_2) حيث ($Q_1 = -1\mu C$) ، والمسافة بينهما ($1.4m$)
كما في الشكل الآتي:



5) أ. أكمل ما يلي: (درجتان)

النقطة التي تكون عندها محصلة المجال الكهربائي تساوي صفر تسمى
ويكون موضعها في المنطقة بين الشحنتين إذا كانت الشحنتان

(9)

المادة: فيزياء الصف: الحادي عشر
الامتحان التجريبي - العام الدراسي 2021/2020م

تابع الأسئلة المقالية:

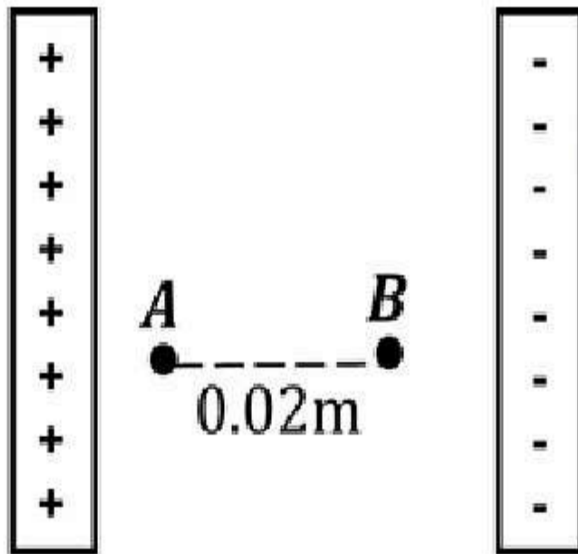
5) ب. ما مقدار الشحنة (Q_2) اذا علمت أن عند النقطة (P) محصلة شدة المجال الكهربائي تساوي صفر. (3 درجات)

.....
.....
.....
.....
.....

5) ج. فسر: لا يمكن أن تكون محصلة المجال الكهربائي لهاتين الشحنتين صفراً عند النقطة (x). (درجة واحدة)

.....
.....

6) بذلت قوة خارجية مقدارها ($2 \times 10^{-15} N$) لتحريك بروتون في منطقة مجال كهربائي منتظم من النقطة (B) الى النقطة (A) كما في الشكل المقابل:



6) أ. بماذا يتميز المجال الكهربائي المنتظم؟ (درجة واحدة)

.....
.....

6) ب. اوجد فرق الجهد الكهربائي بين النقطتين (A) و (B) ؟ (درجتان)

.....
.....
.....

(10)

المادة: فيزياء الصف: الحادي عشر
الامتحان التجريبي - العام الدراسي 2021/2020م

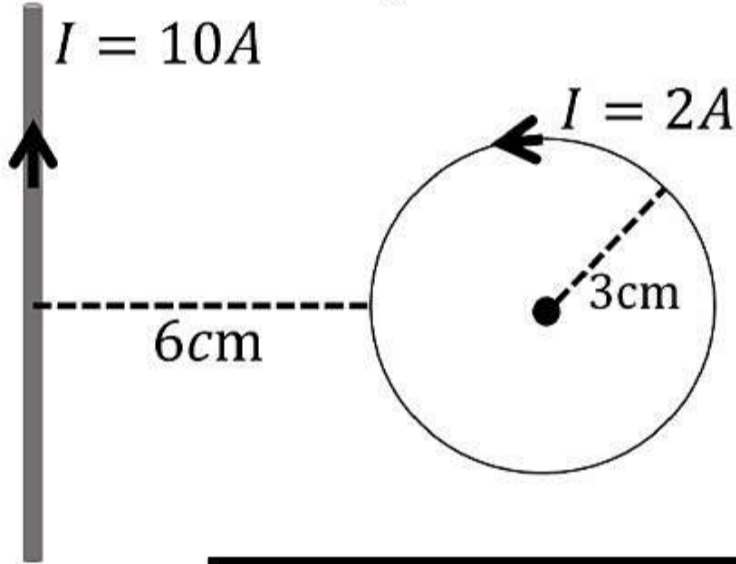
تابع الأسئلة المقالية:

6) ج. ماذا يحدث لطاقة الوضع الكهربائية للبروتون اذا انتقل من النقطة (A) الى النقطة (B) (درجة واحدة)

.....



7) وضع سلك مستقيم يحمل تيار كهربائي قدره (10A) بالقرب من ملف دائري نصف قطره (3cm) ويتكون من (5) لفات ويحمل تيار قدره (2A) كما في الشكل المقابل:



7) أ. قارن بين شكل خطوط المجال المغناطيسي لكل (درجتان) من:

| الملف الدائري | السلك المستقيم |
|---------------|----------------|
|-2 |-1 |

7) ب. احسب محصلة شدة المجال المغناطيسي في مركز الملف الدائري. (3 درجات)

.....

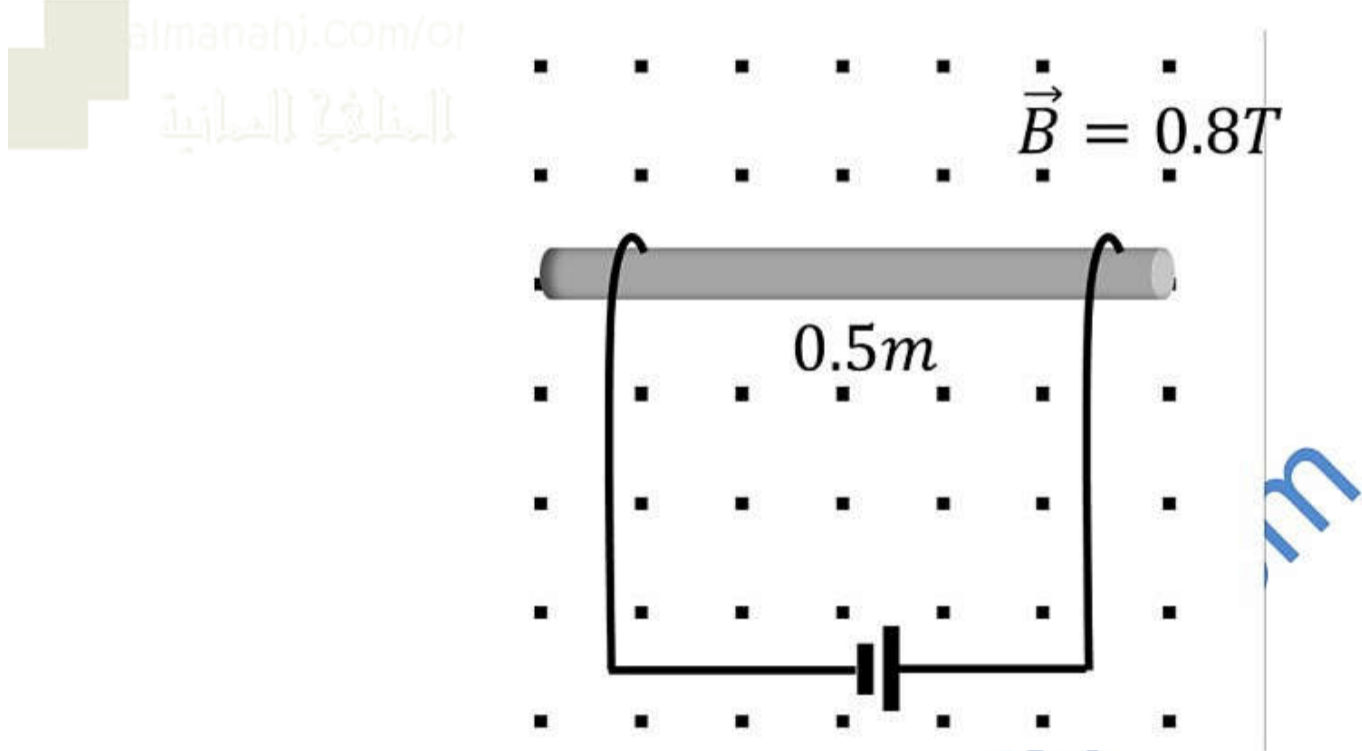
(11)

المادة: فيزياء الصف: الحادي عشر
الامتحان التجريبي - العام الدراسي 2021/2020م

تابع الأسئلة المقالية:

8) سلك طوله $(0.5m)$ وكتلته $(0.01 kg)$ وصل ببطارية فمر به تيار كهربائي، ثم أدخل في منطقة مجال مغناطيسي كما في الشكل الآتي:

(درجتان)



ما أدنى قيمة للتيار المار في السلك التي تجعل السلك يرتفع عن سطح الأرض ؟

.....

.....

.....

.....

انتهت الأسئلة مع الدعاء للجميع بالتوفيق والنجاح.

قوانين وثوابت امتحان الصف الحادي عشر للعام الدراسي 2020 / 2021م

| الفصل الثامن: القوى والمجالات المغناطيسية | الفصل السابع: القوى والمجالات الكهربية | الفصل الثالث: الحركة الدائرية المنتظمة | الفصل الأول: الحركة |
|--|--|---|---|
| $B = \frac{\mu_0 I}{2\pi d}$ $B = \frac{\mu_0 NI}{2R}$ $B = \mu_0 nI = \frac{\mu_0 NI}{l}$ $F = qvB \sin \theta$ $F = BIL \sin \theta$ $r = \frac{mv}{qB}$ | $q = ne$ $\vec{F} = k \frac{q_1 q_2}{r^2}$ $\vec{E} = \frac{\vec{F}}{q} = k \frac{Q}{r^2}$ $\Delta V = \frac{W}{q} = \frac{\Delta PE}{q} = E \Delta d$ $I = \frac{Q}{t}$ | $\Delta \theta = \frac{\Delta s}{r}$ $\alpha = \frac{v^2}{r} = \omega^2 r$ $\omega = \frac{\Delta \theta}{\Delta t} = \frac{v}{r} = \frac{2\pi}{T}$ $f = \frac{1}{T}$ $F = m \frac{v^2}{r} = m\omega^2 r$ $F = \frac{4\pi^2 mr}{T^2}$ | <p>الفصل الأول: الحركة</p> $\vec{a} = \frac{\Delta \vec{v}}{\Delta t} \quad \vec{v} = \frac{\Delta \vec{d}}{\Delta t}$ <p>الفصل الثاني: قوانين نيوتن للحركة</p> $F = ma \quad w = mg$ <p>الفصل الرابع: الحركة التوافقية البسيطة</p> $F = -mg \frac{d}{l}$ $T = 2\pi \sqrt{\frac{l}{g}}$ <p>الثوابت:</p> $g = 10 \text{ m/s}^2$ $m_e = 9.1 \times 10^{-31} \text{ kg}$ $m_p = 1.67 \times 10^{-27} \text{ kg}$ |
| $\pi = 3.14$ $k = 9 \times 10^9 \text{ N.m}^2/\text{C}^2$ | $\mu_0 = 4\pi \times 10^{-7} \text{ T.m/A}$ | $q = 1.6 \times 10^{-19} \text{ C}$ | |