

تم تحميل هذا الملف من موقع المناهج العمانية



اختبار عملي مع نموذج الإجابة

[موقع المناهج](#) ⇨ [المناهج العمانية](#) ⇨ [الصف الحادي عشر](#) ⇨ [فيزياء](#) ⇨ [الفصل الثاني](#) ⇨ [الملف](#)

تاريخ إضافة الملف على موقع المناهج: 2024-05-14 05:17:20

التواصل الاجتماعي بحسب الصف الحادي عشر



اضغط هنا للحصول على جميع روابط "الصف الحادي عشر"

روابط مواد الصف الحادي عشر على تلغرام

[الرياضيات](#)

[اللغة الانجليزية](#)

[اللغة العربية](#)

[التربية الاسلامية](#)

المزيد من الملفات بحسب الصف الحادي عشر والمادة فيزياء في الفصل الثاني

استقصاء عملي محلول لدرس كمية التحرك لبيندول ما	1
استقصاء عملي محلول لدرس تخطيط البندول المخروطي	2
نموذج اختبار عملي	3
اختبار عملي مع نموذج الإجابة	4
اختبار قصير أول محلول	5

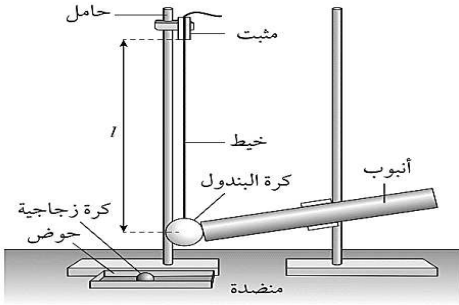


إسم الطالب: الشعبة:

- يجب حل جميع الأسئلة ؛ الحل في نفس الورقة .
- يجب توضيح جميع الخطوات التي تقوم بها في ورقة الأسئلة .
- زمن الإجابة ساعة واحدة .
- يمكنك إستخدام الآلة الحاسبة حسب المواصفات المعتمدة وكذلك المسطرة .

السؤال الأول :

١- يستخدم الجهاز الموضح بالشكل لإستقصاء ما إذا كانت كل من كمية التحرك وطاقة الحركة محفوظتين في التصادمات .



أجب عن الأسئلة الآتية :

(١) ما الأداة المناسبة المستخدمة لقياس طول الخيط / ؟. (درجه)

.....
.....
.....

الجدول التالي يوضح نتائج التجربة والقياسات التي تم الحصول عليها :

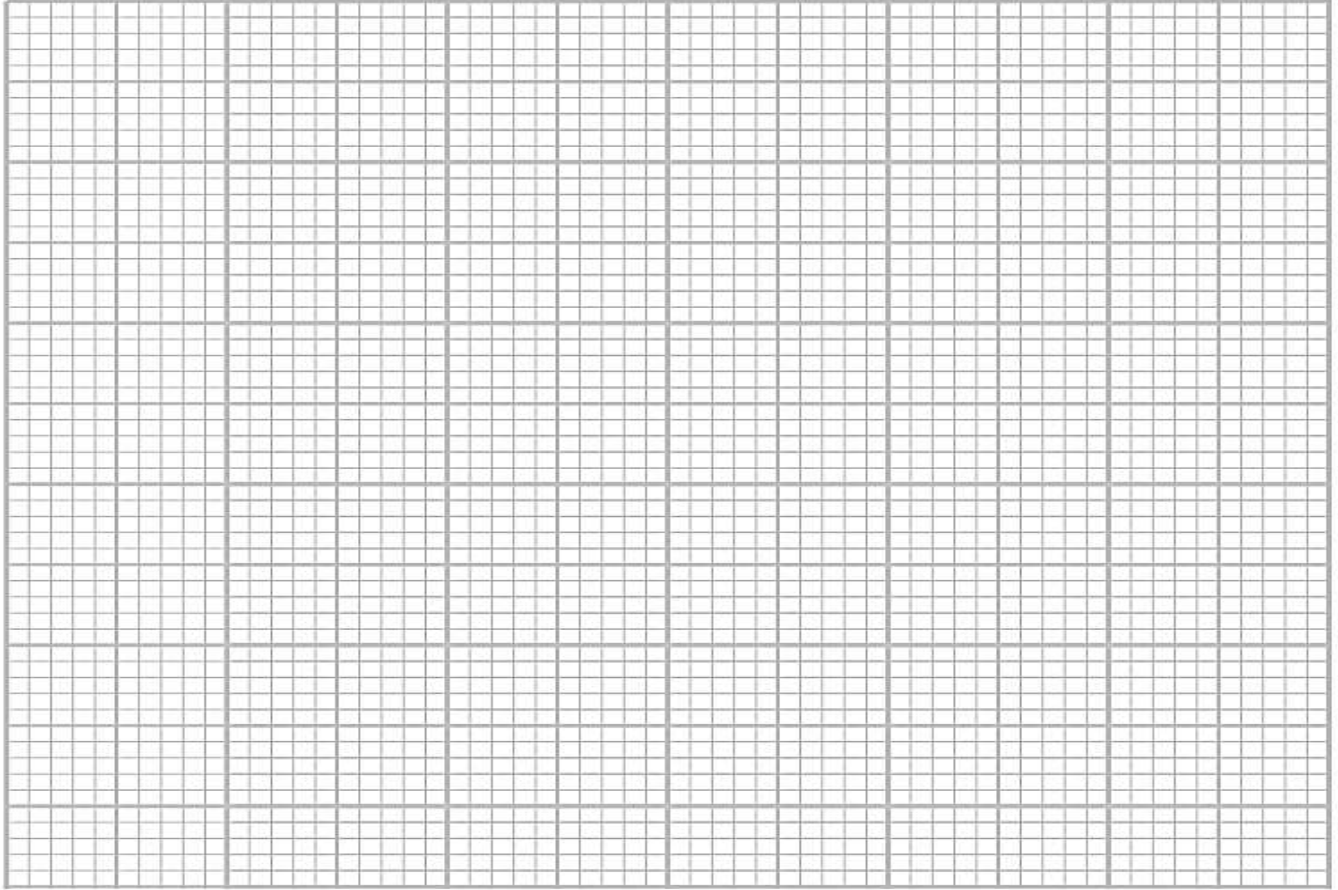
d^2 (cm ²)	d (cm)				l (cm)
	متوسط القراءات	القراءة الثالثة	القراءة الثانية	القراءة الأولى	
	21.7	21.8	21.5	21.8	56.6
	20.3	20.3	20.3	20.3	49.8
	18.9	19.0	18.8	18.9	42.9
	18.2	18.2	18.4	18.0	37.0
	16.4	15.8	16.6	16.8	29.3
	15.0	15.3	14.8	14.9	23.4

٢ - أكمل الجدول للحصول على متوسط مربع المسافة الأفقية التي تتأرجحها الكرة d^2 cm² . (درجتان)

٣ - إستخدم ورقة التمثيل البياني لرسم منحنى التمثيل البياني لمربع السافة الأفقية التي تتأرجحها الكرة d^2 على المحور الصادي ؛ وطول خيط البندول l على المحور السيني . (ثلاثة درجات)

٤ - من الرسم البياني جد ميل الخط المستقيم ونقطة التقاطع مع المحور الصادي . (ثلاثة درجات)

الميل = Cm نقطة التقاطع = Cm²



٥ - إذا علمت أن l و d مرتبطتان بالمعادلة $d^2 = A/l + B$ حيث A و B ثابتان ؛ استخدم إجابتك في الجزئية ٤ لتحديد قيمتي A و B . ضمن إجابتك وحدات قياس مناسبة .
(درجه)

$$B = \dots\dots\dots A = \dots\dots\dots$$

٦ - يمكن تحديد سرعة كرة البندول v بعد ضربها بالكرة الزجاجية باستخدام المعادلة $v = \sqrt{gA}$ حيث $g = 9.8 \text{ms}^{-2}$ ؛ A هي القيمة المحددة في الجزئية ٥ .
(درجتان)

.....
.....

$$v = \dots\dots\dots \text{ms}^{-1}.$$

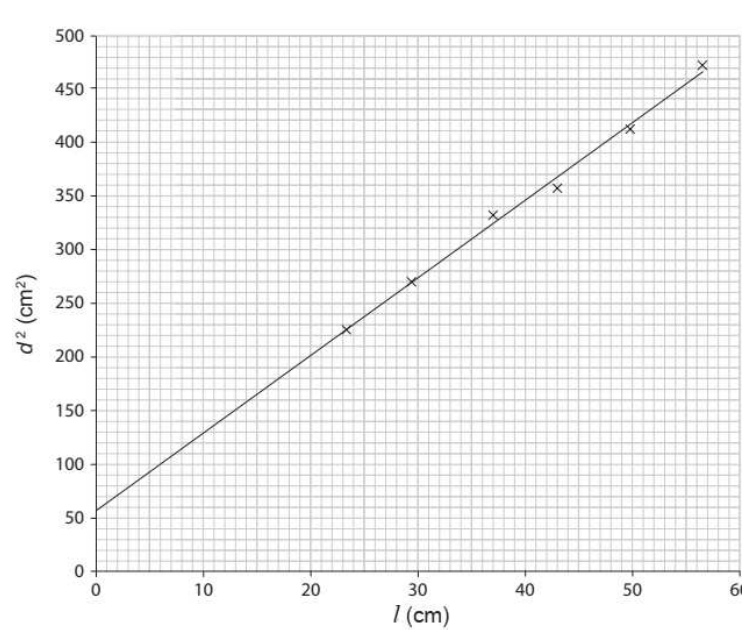
٧ - قم بقياس كتلة كرة البندول والكرة الزجاجية ؛ وحيث أن كمية التحرك محفوظة عندما تضرب كرة الزجاجية كرة البندول. استخدم نتائجك لحساب سرعة الكرة الزجاجية مباشرة قبل التصادم مع كرة البندول.
(درجتان)

$$\dots\dots\dots g = \text{كتلة كرة البندول} \quad \dots\dots\dots g = \text{كتلة الكرة الزجاجية}$$

.....
.....

$$\dots\dots\dots \text{ms}^{-1} = \text{سرعة الكرة الزجاجية}$$

نموذج إجابة الإختبار العملى

المفردة	الدرجة	الإجابة	معلومات اضافية																																														
١	١	المسطرة المتريية - الشريط المتري																																															
٢	٢	<table border="1" style="width: 100%; border-collapse: collapse; text-align: center;"> <thead> <tr> <th rowspan="2">d^2 (cm²)</th> <th colspan="4">d (cm)</th> <th rowspan="2">l (cm)</th> </tr> <tr> <th>متوسط القراءات</th> <th>القراءة الثالثة</th> <th>القراءة الثانية</th> <th>القراءة الأولى</th> </tr> </thead> <tbody> <tr><td>471</td><td>21.7</td><td>21.8</td><td>21.5</td><td>21.8</td><td>56.6</td></tr> <tr><td>412</td><td>20.3</td><td>20.3</td><td>20.3</td><td>20.3</td><td>49.8</td></tr> <tr><td>357</td><td>18.9</td><td>19.0</td><td>18.8</td><td>18.9</td><td>42.9</td></tr> <tr><td>331</td><td>18.2</td><td>18.2</td><td>18.4</td><td>18.0</td><td>37.0</td></tr> <tr><td>269</td><td>16.4</td><td>15.8</td><td>16.6</td><td>16.8</td><td>29.3</td></tr> <tr><td>225</td><td>15.0</td><td>15.3</td><td>14.8</td><td>14.9</td><td>23.4</td></tr> </tbody> </table>	d^2 (cm ²)	d (cm)				l (cm)	متوسط القراءات	القراءة الثالثة	القراءة الثانية	القراءة الأولى	471	21.7	21.8	21.5	21.8	56.6	412	20.3	20.3	20.3	20.3	49.8	357	18.9	19.0	18.8	18.9	42.9	331	18.2	18.2	18.4	18.0	37.0	269	16.4	15.8	16.6	16.8	29.3	225	15.0	15.3	14.8	14.9	23.4	<p>تراعى الإجابات القريبة من الأرقام وتعتبر صحيحة</p>
d^2 (cm ²)	d (cm)				l (cm)																																												
	متوسط القراءات	القراءة الثالثة	القراءة الثانية	القراءة الأولى																																													
471	21.7	21.8	21.5	21.8	56.6																																												
412	20.3	20.3	20.3	20.3	49.8																																												
357	18.9	19.0	18.8	18.9	42.9																																												
331	18.2	18.2	18.4	18.0	37.0																																												
269	16.4	15.8	16.6	16.8	29.3																																												
225	15.0	15.3	14.8	14.9	23.4																																												
٣	٣		<p>أي خط قريب من النتائج يعتبر صحيح</p>																																														
٤	٣	<p>الميل = $\frac{(420 - 60)}{(50 - 0)} = 7.2$ ، ونقطة التقاطع = 56</p>																																															
٥	١	<p>$B = 56 \text{ cm}^2$ ، $A = 7.2 \text{ cm}$</p>																																															
٦	٢	<p>$v = \sqrt{Ag}$ $= \sqrt{9.81 \times 7.2 \times 10^{-2}}$ $= 0.84 \text{ m/s}$</p>																																															

المفردة	الاجابة	الدرجة	معلومات اضافية																																				
٧	<p>كتلة الكرة الزجاجية = 6.5g كتلة كرة البندول = 2.7g</p> $m_1v_1 = m_2v_2$ $2.7 \times 0.84 = 6.5 \times v_2$ $v_2 = 0.35 \text{ m.s}^{-1}$	١ ١																																					
السؤال الثاني	<p>١ - نقوم بتجهيز أدوات التجربة كما هو موضح بالشكل. وباستخدام الفتحة التي تم صنعها على بعد 40cm من طرف المسطرة مع التأكد من أن المسطرة تتأرجح بحرية.</p> <p>٢ - نجعل المسطرة تهتز بسعة صغيرة ونأخذ قراءة تسمح لنا بتحديد قيمة دقيقة للزمن الدوري T .</p> <p>٣ - نكرر الاجراء السابق مع تعليق المسطرة في الثقوب الأخرى فيها .</p> <p>٤ - نسجل النتائج في الجدول الموضح .</p>	٣																																					
٤	<table border="1"> <thead> <tr> <th>D / m</th> <th>Time for 10 oscillations / s</th> <th>Period, T / s</th> <th>D / m</th> <th>T²d / s²m</th> <th>d² / m²</th> </tr> </thead> <tbody> <tr> <td>0.400</td> <td>19.81, 19.91, 19.89</td> <td>1.987</td> <td>0.100</td> <td>0.395</td> <td>0.010</td> </tr> <tr> <td>0.350</td> <td>17.09, 17.00, 17.18</td> <td>1.709</td> <td>0.150</td> <td>0.438</td> <td>0.023</td> </tr> <tr> <td>0.300</td> <td>15.79, 15.81, 15.83</td> <td>1.581</td> <td>0.200</td> <td>0.500</td> <td>0.040</td> </tr> <tr> <td>0.200</td> <td>15.29, 15.31, 15.37</td> <td>1.532</td> <td>0.300</td> <td>0.704</td> <td>0.090</td> </tr> <tr> <td>0.100</td> <td>15.72, 15.77, 15.67</td> <td>1.572</td> <td>0.400</td> <td>0.988</td> <td>0.160</td> </tr> </tbody> </table>	D / m	Time for 10 oscillations / s	Period, T / s	D / m	T ² d / s ² m	d ² / m ²	0.400	19.81, 19.91, 19.89	1.987	0.100	0.395	0.010	0.350	17.09, 17.00, 17.18	1.709	0.150	0.438	0.023	0.300	15.79, 15.81, 15.83	1.581	0.200	0.500	0.040	0.200	15.29, 15.31, 15.37	1.532	0.300	0.704	0.090	0.100	15.72, 15.77, 15.67	1.572	0.400	0.988	0.160	٣	يؤخذ أي إجابات يحصل عليها الطلاب من التجربة
D / m	Time for 10 oscillations / s	Period, T / s	D / m	T ² d / s ² m	d ² / m ²																																		
0.400	19.81, 19.91, 19.89	1.987	0.100	0.395	0.010																																		
0.350	17.09, 17.00, 17.18	1.709	0.150	0.438	0.023																																		
0.300	15.79, 15.81, 15.83	1.581	0.200	0.500	0.040																																		
0.200	15.29, 15.31, 15.37	1.532	0.300	0.704	0.090																																		
0.100	15.72, 15.77, 15.67	1.572	0.400	0.988	0.160																																		