

شكراً لتحميلك هذا الملف من موقع المناهج العمانية



تمارين على درس قانونا كيرتشوف

موقع المناهج ← المناهج العمانية ← الصف الثاني عشر ← فيزياء ← الفصل الأول ← الملف

تاريخ نشر الملف على موقع المناهج: 2023-12-08 11:30:38 | اسم المدرس: سالم البحري

التواصل الاجتماعي بحسب الصف الثاني عشر



روابط مواد الصف الثاني عشر على تلغرام

[الرياضيات](#)

[اللغة الانجليزية](#)

[اللغة العربية](#)

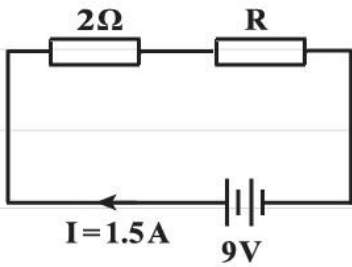
[التربية الاسلامية](#)

المزيد من الملفات بحسب الصف الثاني عشر والمادة فيزياء في الفصل الأول

ملخص شرح درس قانون كيرتشوف الثاني من المنهج الجديد	1
ملخص شرح درس قانون كيرتشوف الأول من المنهج الجديد	2
ملخص شرح درس المقاومة النوعية من المنهج الجديد	3
ملخص شرح درس التعرف على المكثفات	4
حل أسئلة نهاية الوحدة الأولى	5

سؤال

ما مقدار المقاومة R بوحدة الأوم في الدائرة الموضحة ؟

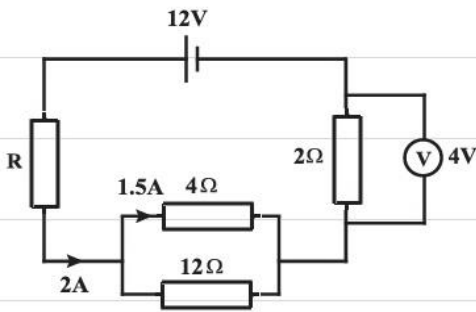


سؤال

الشكل المقابل بوضح دائرة كهربائية .

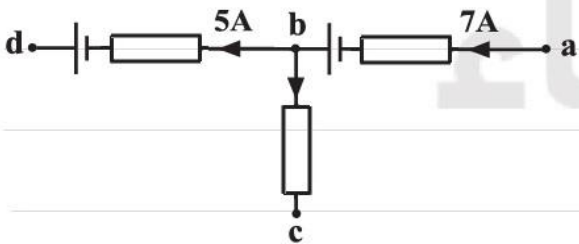
أ . احسب فرق الجهد الكهربائي بين طرفي المقاومة (4Ω).

ب . أوجد قيمة المقاومة (R).



سؤال

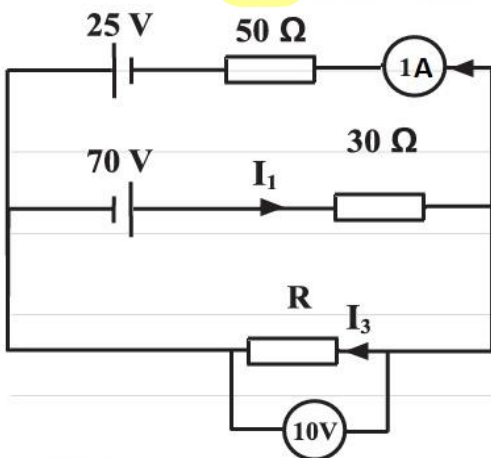
يمثل الشكل الآتي جزءًا من دائرة كهربائية. إعتمادا على الشكل ما قيمة التيار في الفرع (bc) بوحدة الأمبير؟



سؤال

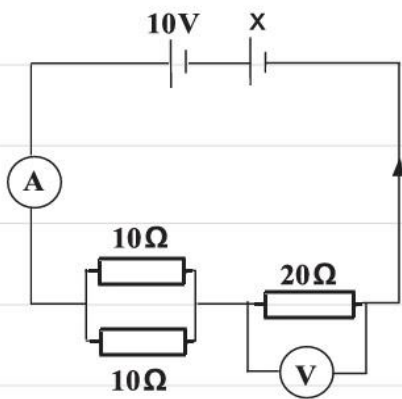
في الدائرة الموضحة بالشكل أدناه إذا كانت قراءة الفولتميتر ($10V$) وقراءة الأميتر ($1A$).

احسب قيمة المقاومة (R).



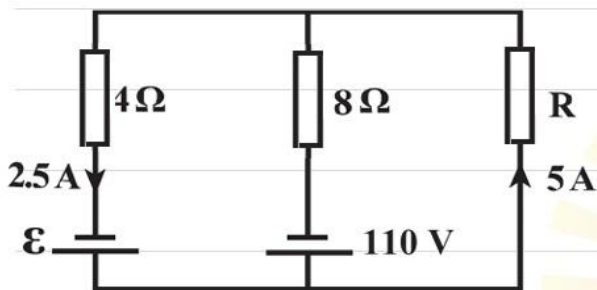
سؤال 5

أوجد قيمة فرق الجهد الإضافي للبطارية (x) بوحدة (V) للدائرة الموضحة في الشكل ، لتصبح قراءة الفولتميتر (16 V)؟



سؤال 6

احسب قيمة المقاومة (R) الموضحة في الدائرة الكهربائية



سؤال 7

حسب الدائرة المجاورة ، احسب قيمة كل من (I_1) و (I_2)

