

## شكراً لتحميلك هذا الملف من موقع المناهج العمانية



## النشرة العلمية لصياغة مفردات الإختبار العملي نموذج حديث

[موقع المناهج](#) ← [المناهج العمانية](#) ← [الصف الثاني عشر](#) ← [فيزياء](#) ← [الفصل الأول](#) ← [الملف](#)

تاريخ نشر الملف على موقع المناهج: 08:45:39 2023-12-11

## التواصل الاجتماعي بحسب الصف الثاني عشر



## روابط مواد الصف الثاني عشر على تلغرام

[الرياضيات](#)

[اللغة الانجليزية](#)

[اللغة العربية](#)

[التربية الاسلامية](#)

## المزيد من الملفات بحسب الصف الثاني عشر والمادة فيزياء في الفصل الأول

<a href="#">تمارين على درس الدوائر العملية</a>	1
<a href="#">ملخص شرح درس الدوائر العملية</a>	2
<a href="#">مسائل درس قانونا كيرتشفوف</a>	3
<a href="#">أسئلة وتمارين مع الإجابة لدرس قانونا كيرتشفوف</a>	4
<a href="#">تمارين على درس قانونا كيرتشفوف</a>	5



سَاطِنَةُ عُومَانِ  
وَزَارَةُ التَّحْرِيمِ وَالتَّعْلِيمِ

المديرية العامة للتربية والتعليم بمحافظة جنوب الباطنة

دائرة الإشراف التربوي - قسم الاشراف الفني

وحدة الفيزياء

نشرة علمية:

صياغة مفردات الاختبار العملي لمادة الفيزياء للصف الثاني عشر

الفصل الدراسي الأول - العام الدراسي 2024/2023م

(تاج ورشة صياغة مفردات الورقة الامتحانية التي نفذتها وحدة الفيزياء)

## المحتويات

2	1. المقدمة
3	2. شروط إعداد الاختبار العملي
4	3. نموذج الاختبار العملي (1).
12	4. نموذج الاختبار العملي (2).
17	5. نموذج الاختبار العملي (3).
20	6. نموذج الاختبار العملي (4).
23	7. نموذج الاختبار العملي (5).

## المقدمة

إن مهارات الاستقصاء العلمي والتي يقيسها الاختبار العملي تأتي ضمن هدف التقييم

الثالث (AO3) والذي يشمل:

- التخطيط للتجارب والاستقصاءات.
- جمع وتسجيل، وتقديم الملاحظات، والقياسات، والتقدير.
- تحليل وتفسير البيانات التجريبية للوصول إلى الاستنتاجات
- تقديم الأساليب والبيانات التجريبية واقتراح التحسينات على التجارب.

ولفهم ماهية صياغة الورقة الامتحانية للاختبار العملي وما يصاحبها من مهارات ومعارف

تلقاها الطلبة في المدراس، نستعرض في هذه النشرة نماذج من الاختبارات العملية التي تم إعدادها

في ورشة صياغة مفردات الورقة الامتحانية.

## شروط إعداد الاختبار العملي

1. الدرجة الكلية (20) درجة، ويأخذ متوسطها من (10) درجات.
2. زمن الإجابة ساعة واحدة.
3. عدد المفردات لا تقل عن (5) مفردات ولا تزيد عن (8) مفردات.
4. ألا يحتوي على أسئلة من نوع الاختيار من متعدد.
5. يسمح باستخدام الآلة الحاسبة التي لا يمكن برمجتها وتسجيل معلومات عليها وحل معادلات ورسم الدوال.
6. يشمل على مفردات ذات الإجابة القصيرة لكل منها درجة او درجتين او ثلاث درجات.
7. يشمل على مفردة/ مفردات ذات الإجابة الطويلة لكل منها 4-5-6 درجات.
8. يتم ادراج ورقة للقوانين الفيزيائية التي يتطلبها الاختبار.
9. يشمل الاختبار العملي على جزئين:

- **الجزء الأول:** تصميم تجربة عملية مع تحديد الأدوات والخطوات والحسابات اللازمة لإيجاد المطلوب.
- **الجزء الثاني:** تحليل بيانات ورسم علاقة بيانية وإيجاد الحسابات الخاصة بالتجربة.

## نموذج الاختبار العملي (1)

### الاختبار العملي في مادة الفيزياء للصف الثاني عشر - الفصل الدراسي الأول

الدرجة الكلية: 20 درجة

زمن الإجابة: ساعة واحدة

اسم الطالب:- ..... الصف:.....

#### تعليمات الاختبار العملي:

1. يجب الإجابة على جميع الأسئلة في نفس الورقة.
2. الحل يكون بالقلم الحبر ويمكنك استخدام الآلة الحاسبة.
3. درجة كل سؤال محددة بين قوسين [ ]

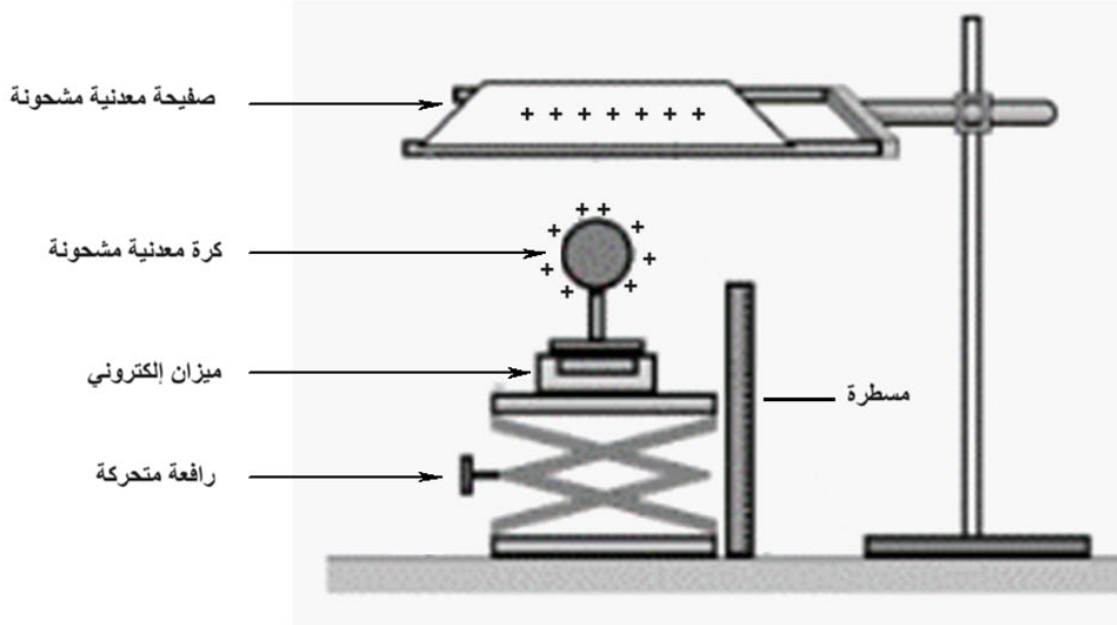
#### ملاحظة يشمل الاختبار جزأين

الجزء الأول: تصميم تجربة عملية مع تحديد الأدوات والخطوات والحسابات اللازمة لإيجاد المطلوب.

الجزء الثاني: تحليل بيانات ورسم علاقة بيانية وإيجاد الحسابات الخاصة بالتجربة.

الجزء الأول:

يوضح الشكل (1-1) أدوات تجربة لاستقصاء القوة بين الاجسام المشحونة (صفيحة معدنية وكرة معدنية).  
معدنية).



الشكل (1-1)

1. إذا علمت أن المتغير الضابط هو كمية الشحنة فحدد الآتي:

- المتغير المستقل: [1]\_\_\_\_\_

- المتغير التابع: [1]\_\_\_\_\_

-

2. صف إجراءات تنفيذ التجربة.

---

---

---

---

---

[4]

3. ماذا تتوقع أن يحدث لقراءة الميزان في الحالات الآتية؟

[1] - زيادة كمية الشحنة على الصفيحة:

[1] - تفريغ جزء من شحنة الكرة في الهواء:

4. ما الأخطاء العشوائية والنظامية التي تتوقعها أن تحدث في التجربة؟ (يكتفى بواحد)

[1]



الجزء الثاني

في تجربة لاستقصاء العلاقة بين مقاومة سلك فلزي (R) وطوله ( $l$ )، رصدت النتائج كما في الجدول (1-2).  
 علما بأن المقاومة النوعية للسلك ( $\rho = 1.3 \times 10^{-8} \Omega m$ )

$\Delta R \times 10^{-3} \Omega$	$R_{avr} \times 10^{-3} \Omega$	$R_3 \times 10^{-3} \Omega$	$R_2 \times 10^{-3} \Omega$	$R_1 \times 10^{-3} \Omega$	$l(cm)$
		3.9	2.9	3.7	5.0
		6.6	6.9	6.3	10.0
		10.6	9.6	10.4	15.0
		13.5	12.3	12.7	20.0
		16.8	16.5	16.0	25.0

الجدول 1-2

5. أكمل البيانات في الجدول (1-2). [3]

6. ارسم تمثيلا بيانيا بين (R) على المحور y و ( $l$ ) على المحور x في ورقة الرسم البياني المرفقة موضحا

أفضل خط ملائمة وأسوء خط ملائمة. [4]

7. احسب ميل أفضل خط ملائمة وأسوء خط ملائمة.

- ميل أفضل خط ملائمة: \_\_\_\_\_ [1]

- ميل أسوء خط ملائمة: \_\_\_\_\_ [1]

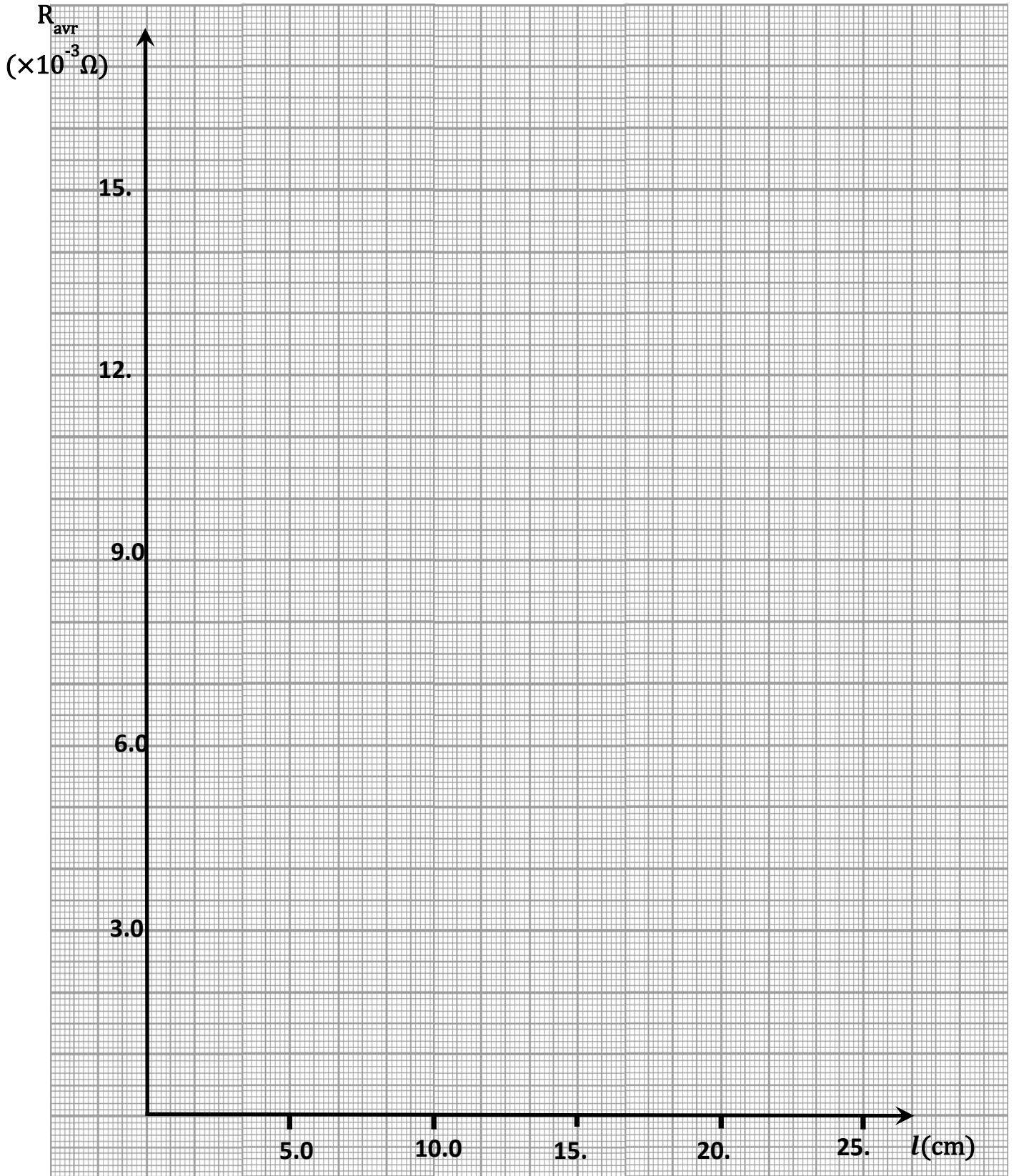
8. احسب مساحة مقطع السلك مع عدم اليقين.

[2]

$$(A \pm \Delta A)$$



$$\dots\dots\dots \pm \dots\dots\dots$$

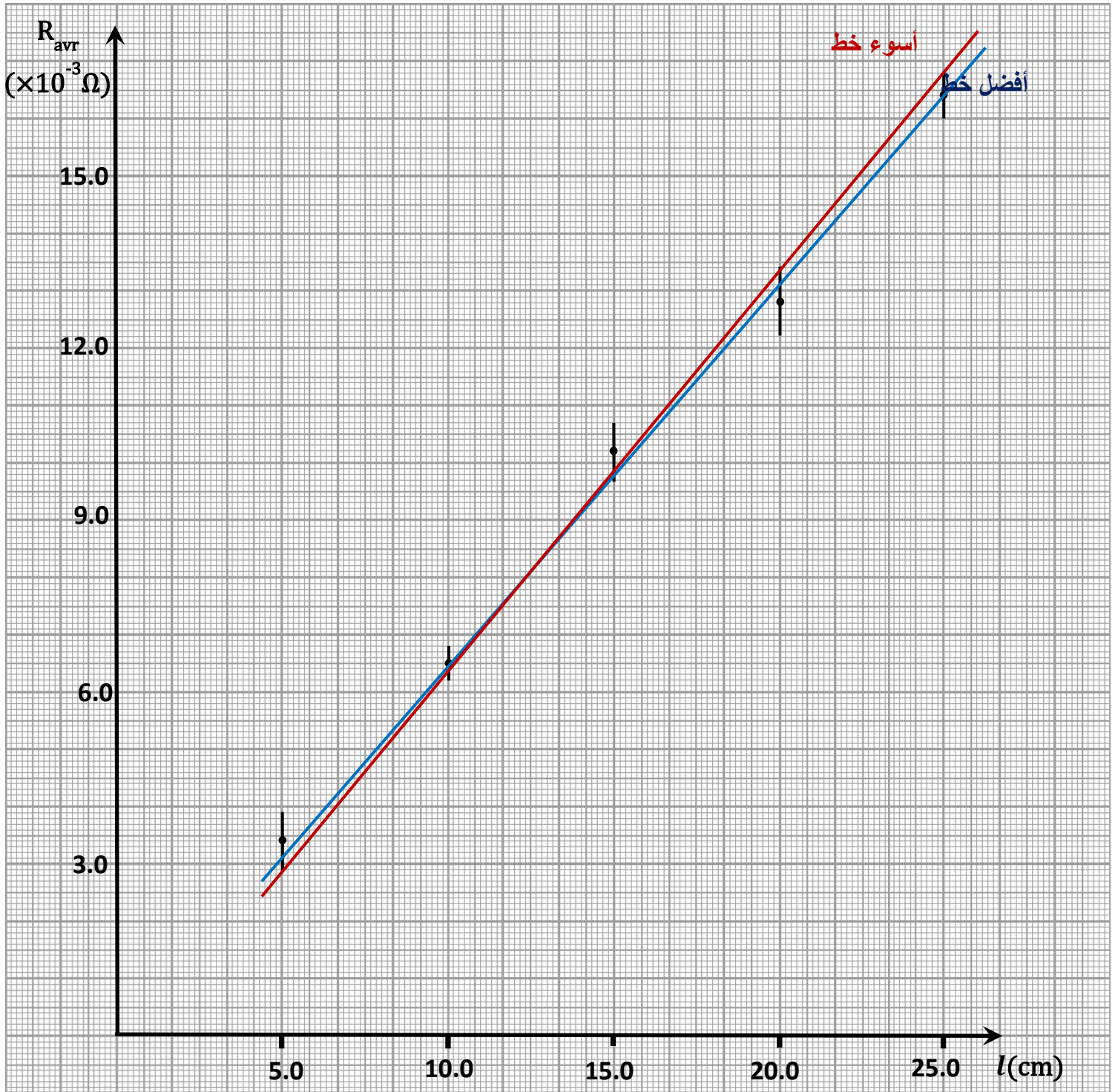
انتهت الأسئلة



أمودج إجابة الاختبار العملي في مادة الفيزياء للصف الثاني عشر- الفصل الدراسي الأول

المفردة	الإجابة	الدرجة	الإجابة البديلة																																				
1	المتغير المستقل: المسافة ( r ) المتغير التابع : القوة ( F )	1 1																																					
2	بعد شحن الكرة والصفحة المعدنيتين نقوم بتقريب الكرة المعدنية من الصفحة عن طريق الرافعة ونسجل قراءة الميزان وقراءة المسطرة ثم نقوم بإبعاد الكرة والصفحة المعدنيتين عن بعضهما ونسجل الملاحظات على العلاقة بين المسافة (d) وقراءة الميزان والذي يمثل القوة واستنتاج قانون كولوم.	4	أي إجابة تؤدي إلى نفس المعنى																																				
3	- تزيد قراءة الميزان أي تزيد القوة المتبادلة - تقل قراءة الميزان أي تقل القوة المتبادلة	1 1																																					
4	- عدم معايرة الميزان أو المسطرة (الخطأ الصفري). - ترك مولد فان دي جراف بالقرب من الصفحة والكرة. - حدوث تفريغ للشحنة مع الزمن عبر الهواء. - عدم تثبيت الصفحة على ماسك عازل. - عدم تثبيت الكرة على قاعدة عازلة.	1	يذكر واحدة يعطى الدرجة																																				
5	<table border="1"> <thead> <tr> <th><math>\Delta R_{10-3\Omega}</math></th> <th><math>R_{avr}(\times 10^{-3}\Omega)</math></th> <th>R310-3<math>\Omega</math></th> <th>R210-3<math>\Omega</math></th> <th>R110-3<math>\Omega</math></th> <th>l(cm)</th> </tr> </thead> <tbody> <tr> <td>0.5</td> <td>3.5</td> <td>3.9</td> <td>2.9</td> <td>3.7</td> <td>5.0</td> </tr> <tr> <td>0.3</td> <td>6.6</td> <td>6.6</td> <td>6.9</td> <td>6.3</td> <td>10.0</td> </tr> <tr> <td>0.5</td> <td>10.2</td> <td>10.6</td> <td>9.6</td> <td>10.4</td> <td>15.0</td> </tr> <tr> <td>0.6</td> <td>12.8</td> <td>13.5</td> <td>12.3</td> <td>12.7</td> <td>20.0</td> </tr> <tr> <td>0.4</td> <td>16.4</td> <td>16.8</td> <td>16.5</td> <td>16.0</td> <td>25.0</td> </tr> </tbody> </table>	$\Delta R_{10-3\Omega}$	$R_{avr}(\times 10^{-3}\Omega)$	R310-3 $\Omega$	R210-3 $\Omega$	R110-3 $\Omega$	l(cm)	0.5	3.5	3.9	2.9	3.7	5.0	0.3	6.6	6.6	6.9	6.3	10.0	0.5	10.2	10.6	9.6	10.4	15.0	0.6	12.8	13.5	12.3	12.7	20.0	0.4	16.4	16.8	16.5	16.0	25.0	3	
$\Delta R_{10-3\Omega}$	$R_{avr}(\times 10^{-3}\Omega)$	R310-3 $\Omega$	R210-3 $\Omega$	R110-3 $\Omega$	l(cm)																																		
0.5	3.5	3.9	2.9	3.7	5.0																																		
0.3	6.6	6.6	6.9	6.3	10.0																																		
0.5	10.2	10.6	9.6	10.4	15.0																																		
0.6	12.8	13.5	12.3	12.7	20.0																																		
0.4	16.4	16.8	16.5	16.0	25.0																																		
6	الرسم البياني آخر النموذج	4																																					
7	$m = \frac{(16.4-3.1)\times 10^{-3}}{(25.0-5.0)\times 10^{-2}} = 66.5 \times 10^{-3} \Omega m^{-1}$ $\text{ميل أسوء خط} = \frac{(16.8-2.9)\times 10^{-3}}{(25.0-5.0)\times 10^{-2}} = 69.5 \times 10^{-3} \Omega m^{-1}$ $\Delta m = 69.5 \times 10^{-3} - 66.5 \times 10^{-3} = 3 \times 10^{-3} \Omega m^{-1}$	1 1																																					

	2	$\frac{R}{l} = \frac{\rho}{A} \rightarrow m$ $A = \frac{\rho}{m}$ $A = \frac{1.3 \times 10^{-8}}{66.5 \times 10^{-3}} = 1.95 \times 10^{-3} \text{ cm}^{-2}$ <div style="border: 1px solid black; padding: 5px; width: fit-content; margin: 10px auto;"> <math display="block">A = 2.0 \times 10^{-3} \text{ cm}^{-2}</math> </div> <p style="text-align: center;"><b>إيجاد نسبة عدم اليقين في مساحة المقطع (A):</b>          نوجد نسبة عدم اليقين في الميل:</p> $\frac{\Delta m}{m} = \frac{3 \times 10^{-3}}{66.5 \times 10^{-3}} = 0.045 = 4.5\%$ <p style="text-align: center;">عدم اليقين في (A):</p> $\Delta A = 2.0 \times 10^{-3} \times 0.045 = 0.09 \times 10^{-3}$ <div style="border: 1px solid black; padding: 5px; width: fit-content; margin: 10px auto;"> <math display="block">\Delta A = 0.1 \times 10^{-3}</math> </div> <div style="text-align: center; margin: 10px 0;">  </div> <p style="text-align: center;">A تقرب وتأخذ رقم واحد بعد الفاصلة كما هو في مقدار</p> <div style="text-align: center; margin: 10px 0;">  </div> <div style="border: 1px solid black; padding: 5px; width: fit-content; margin: 10px auto;"> <math display="block">A \pm \Delta A = (2.0 \pm 0.1) \times 10^{-3} \text{ cm}^{-2}</math> </div>	8
--	---	--	---

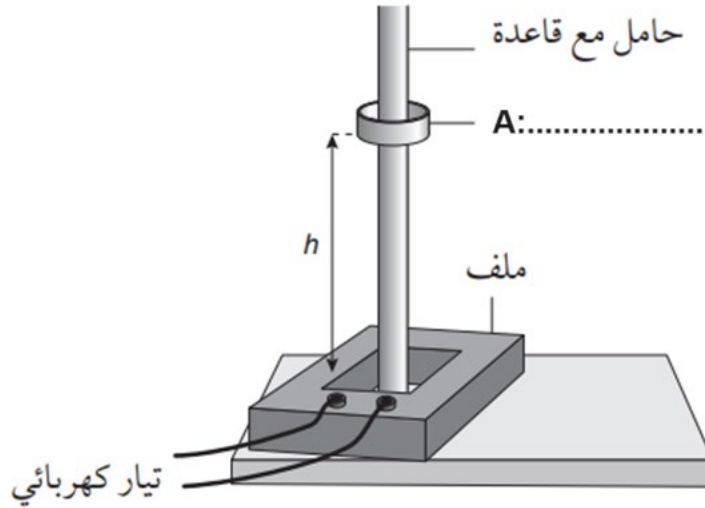


## نموذج الاختبار العملي (2)

### الاختبار العملي في مادة الفيزياء للصف الثاني عشر - الفصل الدراسي الأول

#### الجزء الأول:

يوضح الشكل (1-1) أدوات تجربة لاستقصاء ارتفاع حلقة من الألمنيوم عندما يتدفق تيار كهربائي عبر ملف يحتوي على عدد  $N$  من اللفات:



الشكل (1-1)

1- سم الجزء المشار إليه بالرمز (A) في الشكل (1-1)؟ {1}

2- اذا علمت أن المتغير الضابط هو عدد اللفات في الملف فحدد الآتي:

{1} - المتغير المستقل: \_\_\_\_\_

{1} - المتغير التابع: \_\_\_\_\_

3- صف إجراءات تنفيذ التجربة؟

---

---

---

---

---

---

---

---

---

---

---

---

---

---

---

---

---

---

---

---

---

---

---

{4} \_\_\_\_\_

4- ماذا تتوقع أن يحدث لارتفاع الحلقة في الحالات الآتية؟

- الزيادة في شدة التيار: \_\_\_\_\_ {1}
- النقصان في شدة التيار: \_\_\_\_\_ {1}

5- ما احتياطات الأمن والسلامة التي ينبغي توافرها في التجربة؟ (يكتفى بواحد)

---

---

---

---

---

---

---

---

---

---

---

---

---

---

---

---

---

---

---

---

---

---

---

---

{1} \_\_\_\_\_

الجزء الثاني

في تجربة لاستقصاء العلاقة بين الجهد الكهربائي ( V ) لشحنة اختبار كهربائية نقطية ومقلوب البعد عنها ، رصدت النتائج كما في الجدول (1-2).  
 علماً بان قيمة الشحنة الكهربائية ( 1 nC )

$\frac{1}{r} (cm^{-1})$	V ( V )	r ( cm )
10.0 x 10 <sup>-3</sup>	9.09	100
	6.94	130
	5.66	160
	4.76	190

الجدول (1-2)

[2]

6- اكمل البيانات في الجدول (1-2)

7- ارسم تمثيلاً بيانياً بين ( V ) على المحور x و (  $\frac{1}{r}$  ) على المحور y في ورقة الرسم البياني المرفقة

[4]

8- احسب ميل المنحنى

---



---



---

[2]

الميل = \_\_\_\_\_



9- احسب السماحية الكهربائية للفراغ ( $\epsilon_0$ )

---

---

---

---

---

---

---

---

---

---

---

---

---

---

---

---

---

---

---

---

---

---

---

---

---

---

---

---

---

---

---

[ 2 ]

$$\epsilon_0 = \text{_____ } \text{Fm}^{-1}$$

انتهت الاسئلة

أمودج إجابة الاختبار العملي في مادة الفيزياء للصف الثاني عشر - الفصل الدراسي الأول

الإجابة البديلة	الدرجة	الاجابة	المفردة
حلقة معدنية	1	حلقة ألومنيوم	1
	1	المتغير المستقل : شدة التيار	2
	1	المتغير التابع : الارتفاع ( h )	
أي إجابة تؤدي الى نفس المعني	4	عند غلق المفتاح يمر تيار كهربائي عالي الشدة في الملف ويؤدي الى تغير الفيض المغناطيسي الذي يخترق الحلقة المعدنية مما يؤدي الى تولد مجال مغناطيسي معاكس لمجال الملف مما يؤدي الى ارتفاع الحلقة الى اعلى	3
	1	الزيادة في التيار : يزداد ارتفاع الحلقة	4
	1	النقصان في التيار: يقل ارتفاع الحلقة	
أي إجابة تؤدي الى نفس المعني	1	الحذر من تأثير التسخين للتيار الكهربائي تجنب لمس الملف والحلقة المعدنية التأكد من عزل الحلقة المعدنية عن العمود	5
لكل قراءة درجة	1	$7.7 \times 10^{-3}$	6
	1	$6.3 \times 10^{-3}$	
	1	$5.3 \times 10^{-3}$	
الرسم ( 1 ) المحاور ( 1 ) تحديد النقاط ( 1 ) رسم الخط المستقيم ( 1 )	4		7
	1	$\text{slope} = \frac{4.8 - 0}{(5.3 - 0) \times 10^{-3}} = 905.7$	8
	2	$V = \frac{Q}{4\pi\epsilon_0 r}$ $\epsilon_0 = \frac{Q}{4\pi V r}$ $\text{الميل} = \frac{V}{r} = V r$ $\epsilon_0 = \frac{Q}{4\pi \text{الميل}} = \frac{1 \times 10^{-9}}{4\pi \times 9.06} = 8.78 \times 10^{-12} \text{ F m}^{-1}$ <p style="text-align: right;"><math>\epsilon_0 = \dots\dots\dots 8.78 \times 10^{-12} \text{ F m}^{-1}</math></p>	9

### نموذج الاختبار العملي (3)

#### الاختبار العملي في مادة الفيزياء للصف الثاني عشر - الفصل الدراسي الأول

#### الجزء الأول:

يوضح الشكل (1-1) أدوات تجربة استقصاء المقاومة لأسلاك من النحاس لها نفس الطول وذات أقطار مختلفة.



الشكل (1-1)

1- حدد كلا من:

- [1] - المتغير المستقل \_\_\_\_\_
- [1] - المتغير التابع \_\_\_\_\_

2- صف إجراءات تنفيذ التجربة.

---

---

---

---

---

---

---

---

[4] \_\_\_\_\_

3- ما الأداة الأنسب لقياس قطر السلك بدقة؟

[1] \_\_\_\_\_

4- تنبأ ماذا يحدث للمقاومة النوعية للأسلاك عند اختلاف اقطار الاسلاك؟

[1] \_\_\_\_\_

5- عدد واحد من مصادر الخطأ في التجربة.

[1] \_\_\_\_\_

### الجزء الثاني:

في تجربة للتحقق من معادلة الجهد الكهربائي رصدت النتائج كما في الجدول (1-2)، علما بأن قيمة الشحنة الكهربائية (Q=1nC)

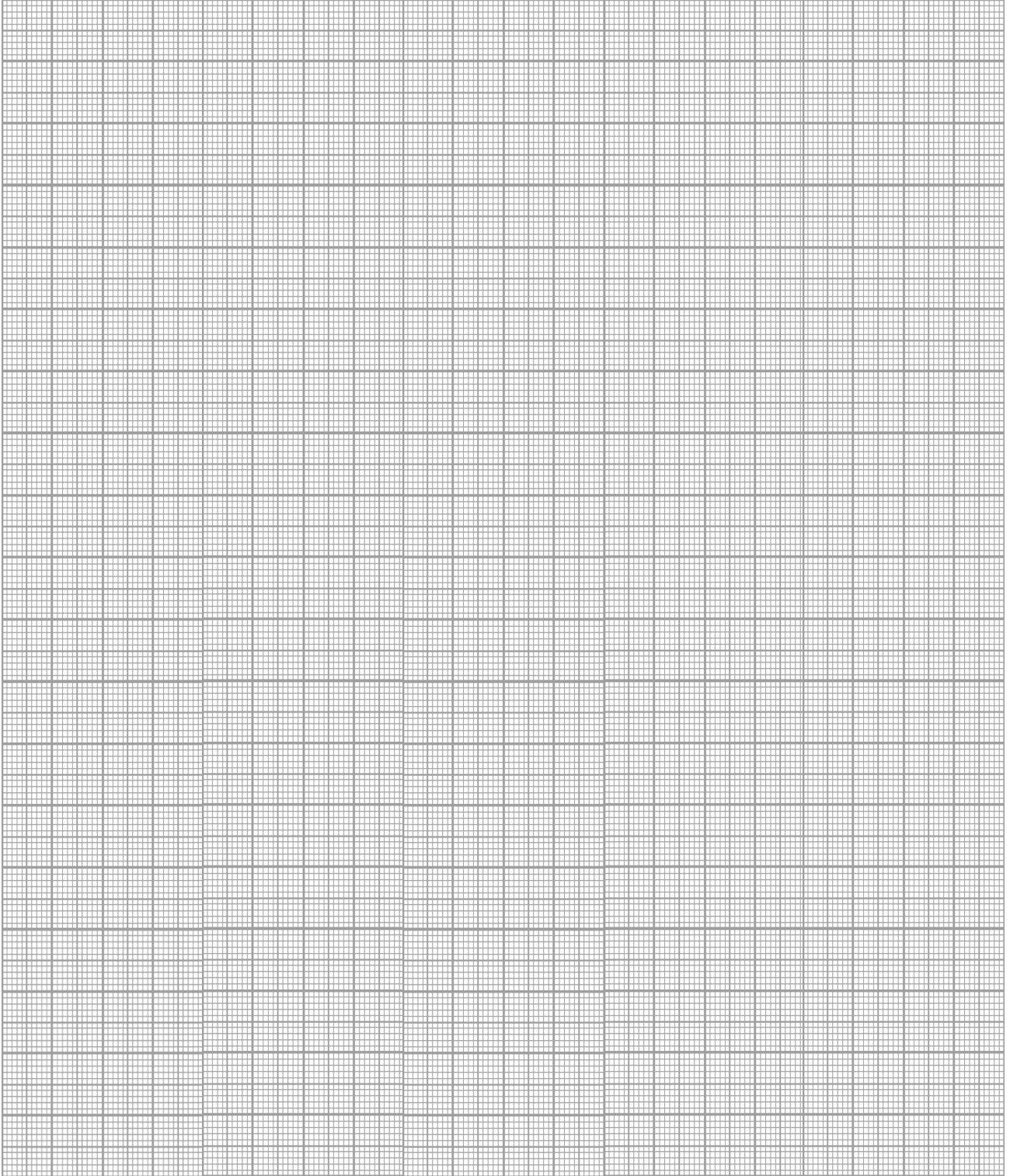
$1/r(m-1)$	$\Delta v$	v	$V_3$	$V_2$	$V_1(v)$	r(cm)
			3.8	3.7	3.6	40
			7.3	7.1	7.2	80
			10.8	10.9	10.8	120
			14.3	14.2	14.4	160
			17.9	18.4	18	200
			21	20	21.6	240

الجدول (1-2)

[3]

5- أكمل البيانات في الجدول (1-2).

6- إرسم تمثيلا بيانيا بين (V) على المحور الصادي و (1/r) على المحور السيني في ورقة الرسم البياني المرفقة موضحا أفضل خط ملائمة وأساء خط ملائمة. [4]



7- احسب ميل أفضل خط ملائمة.

---

[2]

---

8- استخدم قيمة الميل لحساب السماحية الكهربائية للفراغ، إذا علمت أن الجهد الكهربائي مرتبط بالمسافة من خلال المعادلة

$$V = \frac{Q}{4\pi\epsilon_0} \frac{1}{r}$$

---

[2]

---

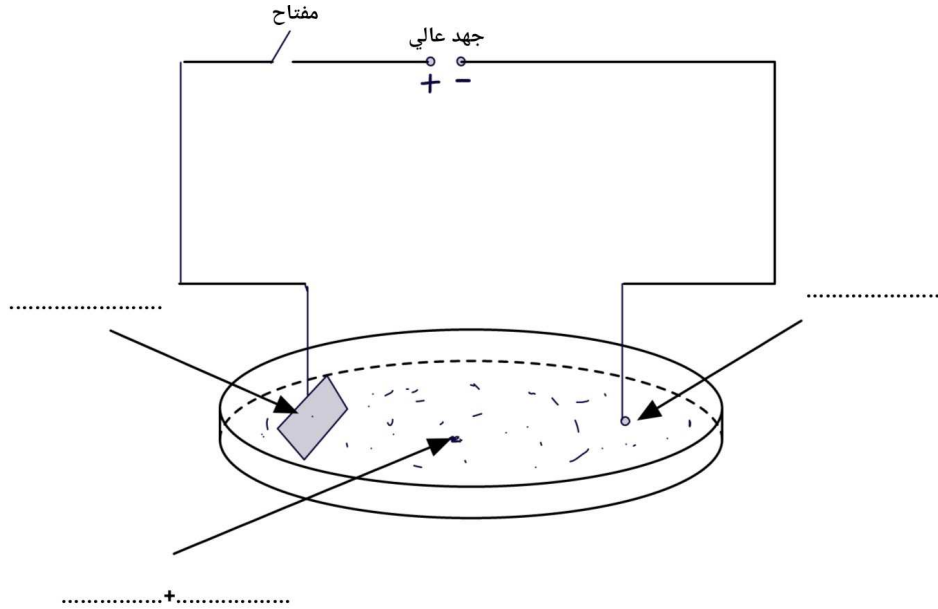
انتهت الأسئلة

## نموذج الاختبار العملي (4)

### الاختبار العملي في مادة الفيزياء للصف الثاني عشر - الفصل الدراسي الأول

#### الجزء الأول:

يوضح الشكل (1-1) أدوات تجربة الاستقصاء تمثيل المجالات الكهربائية.



الشكل (1-1)

- 1- أكتب على الشكل (1-1) أسماء الأجزاء المستخدمة لإجراء الاستقصاء. [2]
- 2- ارسم خطوط المجال على الشكل (1-1). [2]
- 3- صف إجراءات تنفيذ التجربة.

---

---

---

---

---

[3]

4- اعد تصميم التجربة ليصبح المجال الكهربائي منتظما . موضحا ذلك بالرسم.

[3]

### الجزء الثاني:

في تجربة لاستقصاء العلاقة بين مقاومة سلك فلزي (R) ومساحة مقطعه العرضي (A) رصدت النتائج كما في الجدول (1-2)، علما بان المقاومة النوعية للسلك ( $\rho=0.44 \text{ cm}.\Omega$ ).

عدم اليقين في قيمة $R \times 10^{-1}\Omega$	$R_{AVR}$ $\times 10^{-1}\Omega$	$R_3 \times 10^{-1}\Omega$	$R_2 \times 10^{-1}\Omega$	$R_1 \times 10^{-1}\Omega$	$\frac{1}{A} \text{ cm}^{-2}$	$A(\text{cm}^2)$
		114	109	107	0.500	2
		53	58	54	0.250	4
		32	41	35	0.166	6
		30	26	28	0.125	8
		18	25	23	0.100	10

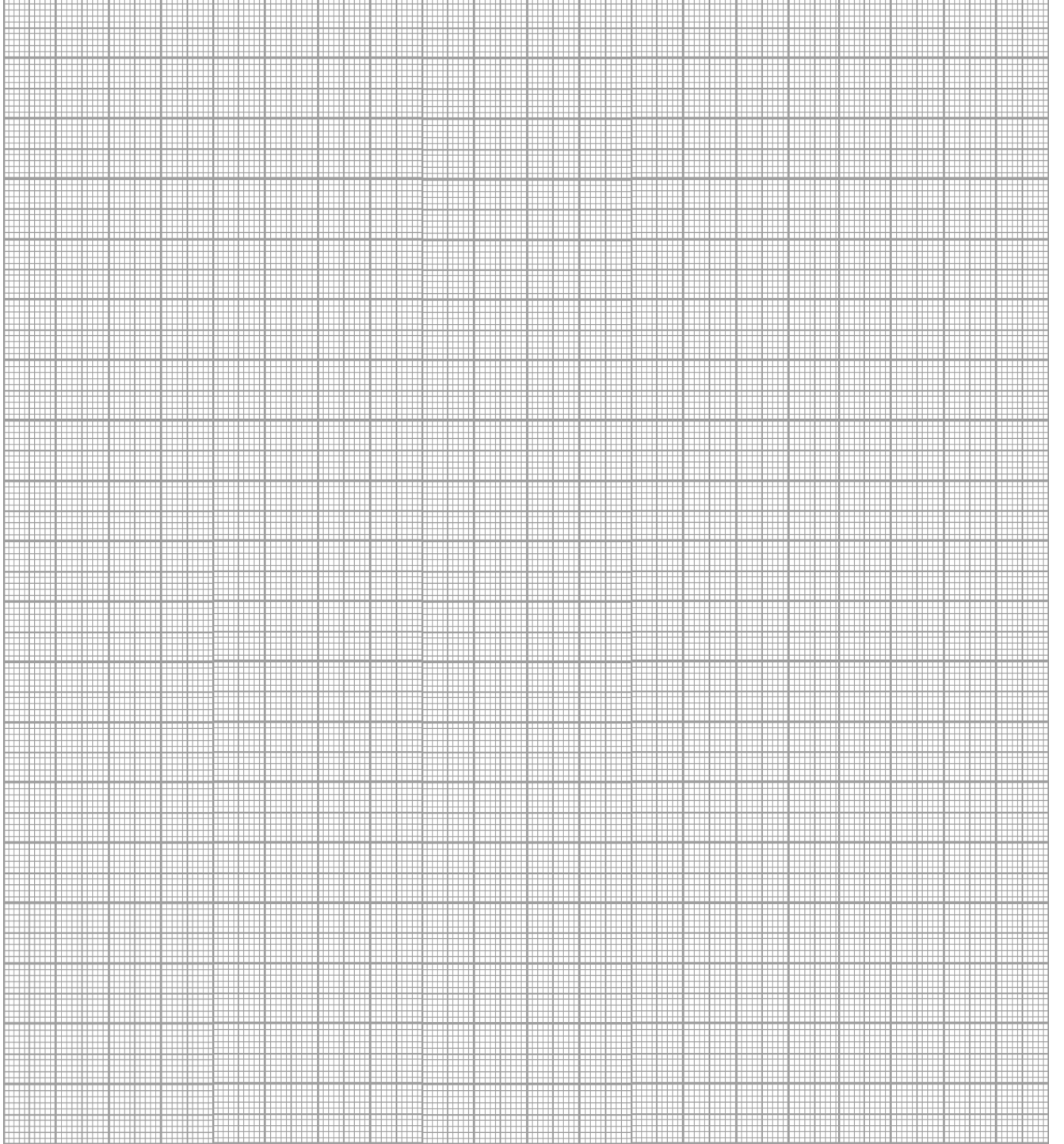
الجدول 1-2

[3]

5. اكمل البيانات في الجدول (1-2)



6. ارسم تمثيلا بيانيا بين (R) على المحور Y ومقلوب مساحة المقطع العرضي  $(\frac{1}{A})$  في ورقة الرسم البياني المرفقة الموضحة في ورقة الرسم البياني.  
[4]



7. أوجد قيمة الميل:

[2]

8. من خلال المعادلة الآتية:

$$L = \frac{\text{الميل}}{\rho}$$

أوجد قيمة طول السلك (L) المستخدم في التجربة:

[1]

$$L = \dots\dots\dots \text{cm}$$

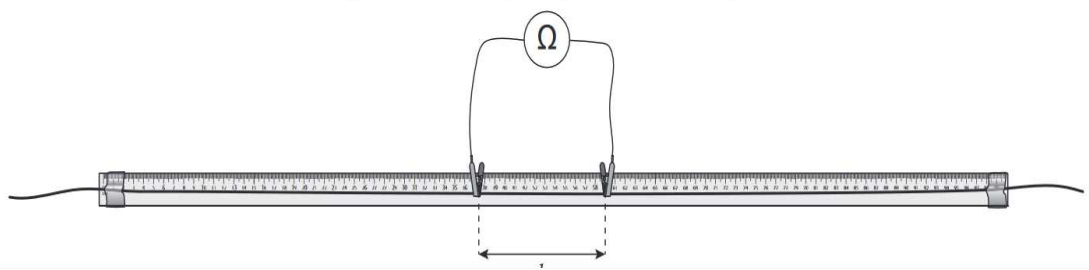
انتهت الأسئلة

## نموذج الاختبار العملي (5)

### الاختبار العملي في مادة الفيزياء للصف الثاني عشر - الفصل الدراسي الأول

#### الجزء الأول:

يوضح الشكل (1-1) أدوات تجربة لاستقصاء المقاومة النوعية لسلكين فلزيين من مادتين مختلفتين (النحاس، النيكل).



1- إذا علمت أن المتغير الضابط هو طول السلك ومساحته فحدد الآتي:

[1] - المتغير المستقل: \_\_\_\_\_

[1] - المتغير التابع: \_\_\_\_\_

2- صف إجراءات تنفيذ التجربة.

---

---

---

---

---

---

---

---

---

---

---

---

\_\_\_\_\_

\_\_\_\_\_

\_\_\_\_\_

[4] \_\_\_\_\_

3- تنبأ بما سيحدث للمقاومة (R) في الحالات الآتية؟

[1] - الزيادة في طول سلك النحاس: \_\_\_\_\_

[1] - النقصان في قطر سلك النيكل: \_\_\_\_\_

4- حدد سبب من الأسباب المحتملة لعدم اليقين في التجربة

\_\_\_\_\_

\_\_\_\_\_

\_\_\_\_\_

[1] \_\_\_\_\_

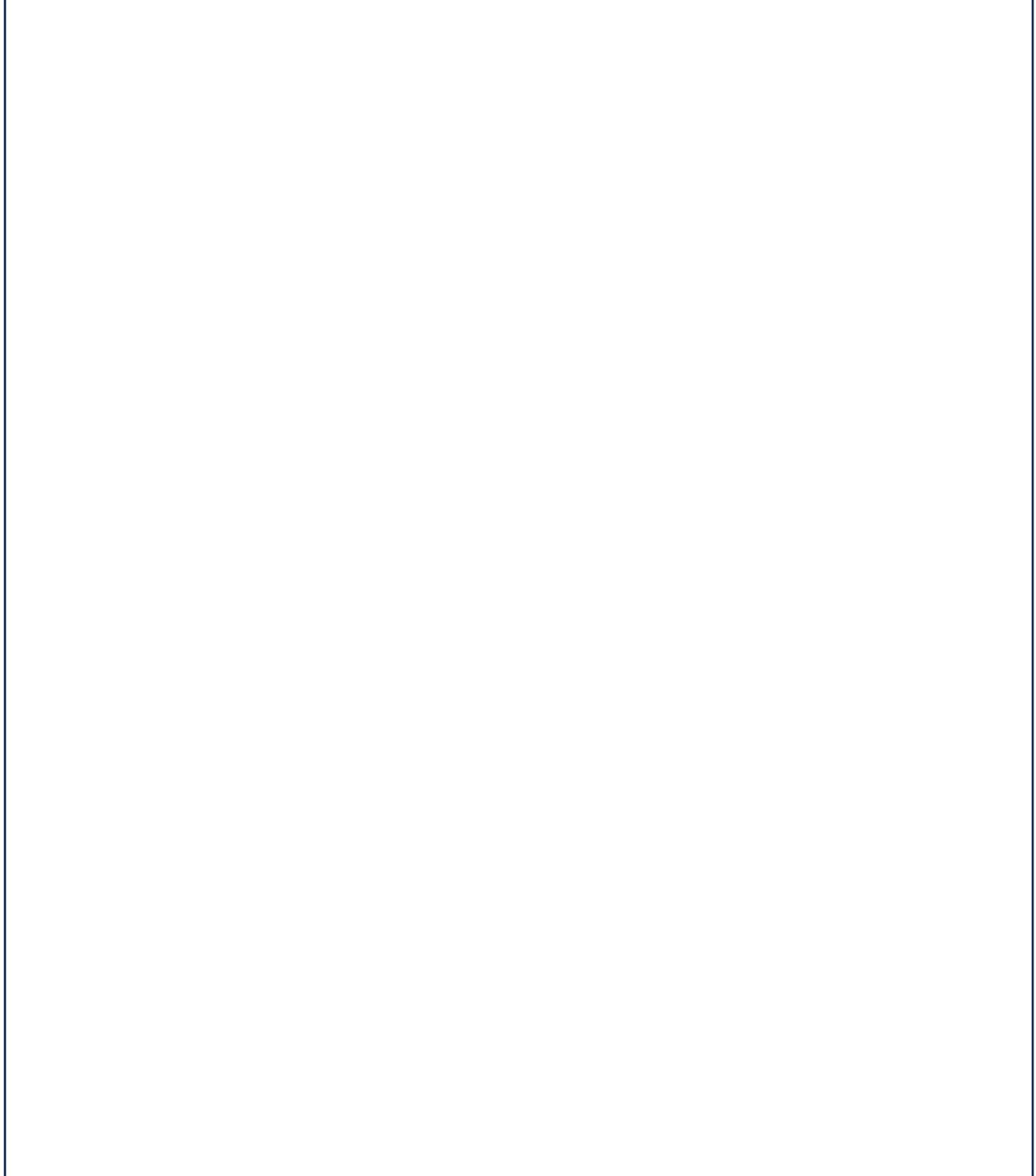
### الجزء الثاني:

يستقصي مجموعة من طلاب الصف الثاني عشر العلاقة بين فرق الجهد بين طرفي خلية وشدة التيار الكهربائي ورصدت النتائج كما في الجدول ( 5- 1 )

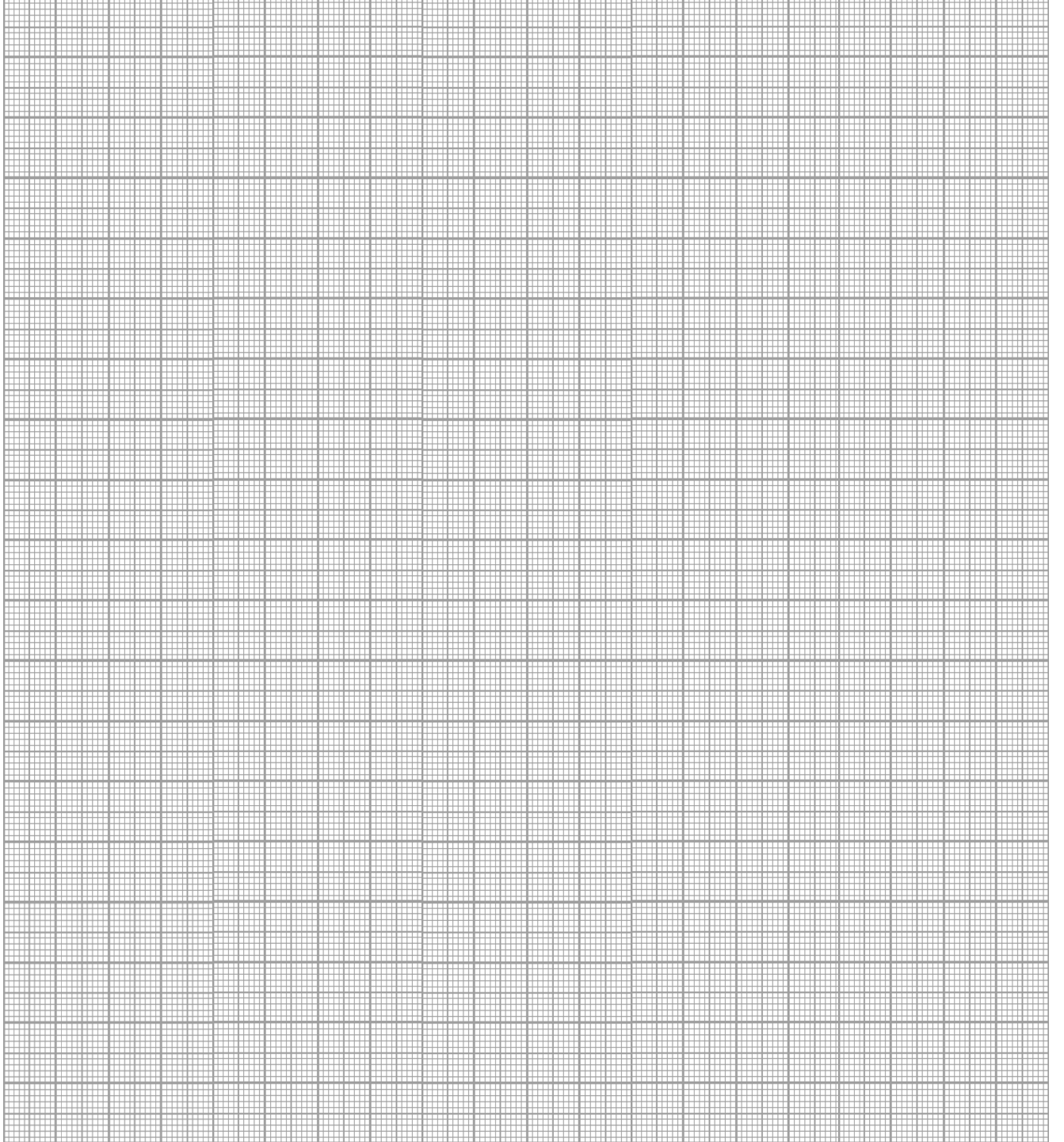
0.980	1.10	1.18	1.33	1.43	فرق الجهد V
1.00	0.75	0.60	0.30	0.10	شدة التيار I
					فرق الجهد بين طرفي المقاومة الداخلية

الجدول ( 5-1 )

5- ارسم دائرة كهربائية تتضمن كل المكونات اللازمة لأخذ القياسات الموضحة في الجدول ( 1-5 )  
[2]



6- ارسم تمثيلا بيانيا بين شدة التيار ( I ) على المحور السيني وفرق الجهد ( V ) على المحور الصادي في ورقة الرسم البياني المرفقة موضحا أفضل خط ملاءمة [3]



7- من الرسم البياني أوجد:

[1] - القوة الدافعة الكهربائية (  $\mathcal{E}$  ) = \_\_\_\_\_

[2] - المقاومة الداخلية (  $r$  ) = \_\_\_\_\_

[3] 8- بعد حصولك على قيمة المقاومة الداخلية أكمل بيانات الجدول (1-5)

انتهت الاسئلة