

## شكراً لتحميلك هذا الملف من موقع المناهج العمانية



## اختبار تجريبي قصير نموذج حديث

[موقع المناهج](#) ← [المناهج العمانية](#) ← [الصف الثاني عشر](#) ← [فيزياء](#) ← [الفصل الأول](#) ← [الملف](#)

تاريخ نشر الملف على موقع المناهج: 19:02:42 2023-12-11

## التواصل الاجتماعي بحسب الصف الثاني عشر



## روابط مواد الصف الثاني عشر على تلغرام

[الرياضيات](#)

[اللغة الانجليزية](#)

[اللغة العربية](#)

[التربية الاسلامية](#)

## المزيد من الملفات بحسب الصف الثاني عشر والمادة فيزياء في الفصل الأول

[كتاب التحارب العملية والأنشطة](#)

1

[النشرة العلمية لصياغة مفردات الإختبار العملي نموذج حديث](#)

2

[تمارين على درس الدوائر العملية](#)

3

[ملخص شرح درس الدوائر العملية](#)

4

[مسائل درس قانونا كيرتشوف](#)

5

## الاختبار التجريبي القصير الثاني في مادة الفيزياء للصف الثاني عشر للعام الدراسي 2023\2024م

1 ( إذكر عاملين من العوامل التي تعتمد عليها مقاومة سلك فلزي ؟

[2] \_\_\_\_\_

2 ( ما فرق الجهد الكهربائي اللازم لرفع تيار كهربائي شدته (  $2.4A$  ) من خلال سلك مقاومته (  $3.5\Omega$  ) بوحدة ( VOLT ) تكون : ( ظلل الشكل  أمام الإجابة الصحيحة )

[1] 4.2  5.9  8.4  16.8

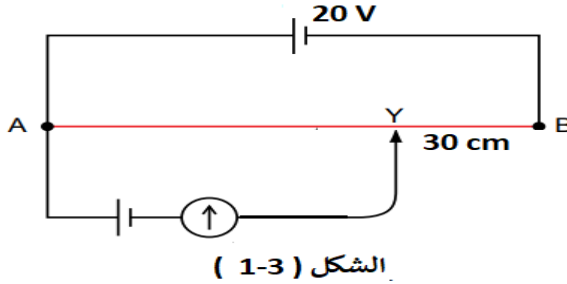
3 ( يوضح الشكل ( 1 - 3 ) مقياس جهد كهربائي طول السلك (  $AB$  ) يساوي  $120cm$  وعندما يعطي الجلفانوميتر انحرافا صفريا عند النقطة (  $Y$  ) فإن مقدار القوة الدافعة الكهربائية للخلية (  $X$  ) بوحدة ( VOLT ):

5

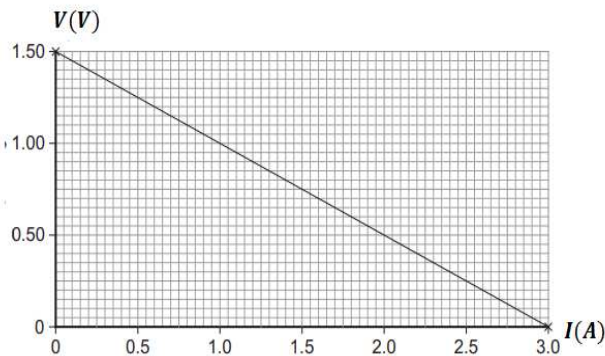
15

20

30



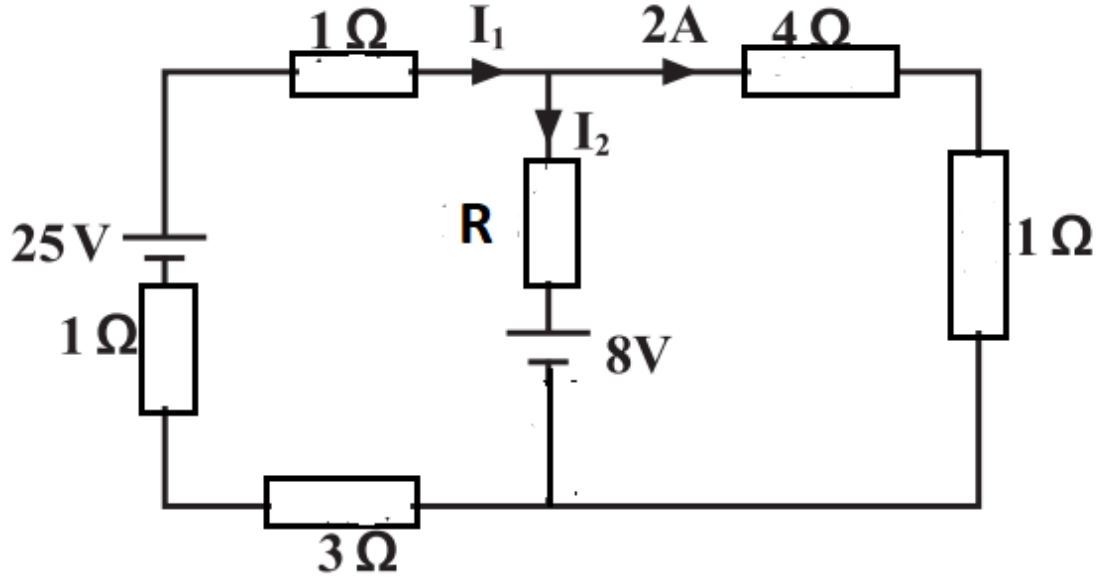
4 ( الشكل ( 1-4 ) يمثل العلاقة بين تغير فرق الجهد الكهربائي بين طرفي خلية كهربائية و شدة التيار الكهربائي المار عبرها ، احسب قيمة المقاومة الداخلية للخلية ؟



الشكل ( 1-4 )

$r =$  \_\_\_\_\_  $\Omega$

5 ( دائرة كهربائية في الشكل ( 1-5 ) بها خليتين كهربائيتان مقاومتهما الداخلية مهمله ، احسب قيمة المقاومة ( R ) ؟



الشكل ( 1-5 )

---

---

---

---

---

---

---

---

---

---

$R =$  \_\_\_\_\_

انتهت الأسئلة، تمنياتي لكم بالتوفيق

للتواصل 99477148