

تم تحميل هذا الملف من موقع المناهج العُمانية



*للحصول على أوراق عمل لجميع الصفوف وجميع المواد اضغط هنا

<https://almanahj.com/om>

* للحصول على أوراق عمل لجميع مواد الصف الثاني عشر اضغط هنا

<https://almanahj.com/om/12>

* للحصول على جميع أوراق الصف الثاني عشر في مادة كيمياء ولجميع الفصول, اضغط هنا

<https://almanahj.com/om/12chemistry>

* للحصول على أوراق عمل لجميع مواد الصف الثاني عشر في مادة كيمياء الخاصة بـ الفصل الأول اضغط هنا

<https://almanahj.com/om/12chemistry1>

* لتحميل كتب جميع المواد في جميع الفصول للـ الصف الثاني عشر اضغط هنا

<https://almanahj.com/om/grade12>

* لتحميل جميع ملفات المدرس رضا حسين اضغط هنا

للتحدث إلى بوت على تلغرام: اضغط هنا

https://t.me/omcourse_bot

تلقائية

تفاعلات الأكسدة والاختزال



تفاعل تلقائي



تفاعل غير تلقائي



عامل مختزل

عامل مؤكسد

من المثال السابق يمكن أن نستنتج أن :-

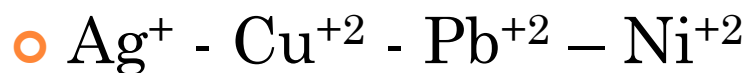
- كاتيونات النحاس لها القدرة على أكسدة فلز الخارصين.
- فلز الخارصين لديه القدرة على اختزال كاتيون النحاس.
- وبالتالي يحدث تفاعل الأكسدة والاختزال بطريقة تلقائية
- بمعنى أنه: لا يحتاج أي عامل يحفز التفاعل كالحرارة أو العامل المساعد الحفاز أو زيادة في التركيز أو زيادة مساحة السطح أو غيرها من العوامل.....

أسئلة هامة:-

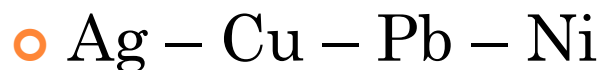
○ السؤال الأول:- هل كل المواد لها نفس القوة كعوامل مؤكسدة؟

○ السؤال الثاني:- هل كل المواد لها نفس القوة كعوامل مختزلة؟

إثبات ذلك بالتجربة العملية:-



محاليل مائية من (عوامل مؤكسدة)



مجموعة من الفلزات (عوامل مختزلة)



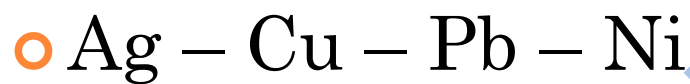
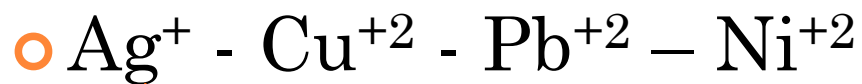
- **كاتيون الفضة** له القدرة على اكسدة **فلز النيكل** بينما **كاتيون النيكل** ليس لديه القدرة على أكسدة **فلز الفضة**. وبالتالي **كاتيون الفضة** عامل مؤكسد **أقوى** من كاتيون النيكل.



- **كاتيون الفضة** له القدرة على اكسدة **فلز الرصاص** بينما **كاتيون الرصاص** ليس لديه القدرة على أكسدة **فلز الفضة**. وبالتالي **كاتيون الفضة** عامل مؤكسد **أقوى** من كاتيون الرصاص.



- **كاتيون الفضة** له القدرة على اكسدة **فلز النحاس** بينما **كاتيون النحاس** ليس لديه القدرة على أكسدة **فلز الفضة**. وبالتالي **كاتيون الفضة** عامل مؤكسد **أقوى** من كاتيون النحاس.



almanahj.com/om

نستنتج مما سبق:-

كاثيون الفضة أقوى كعامل مؤكسد من كاتيونات النحاس والرصاص والنيكل



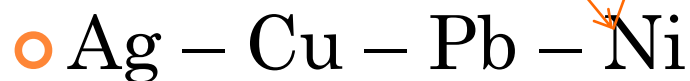
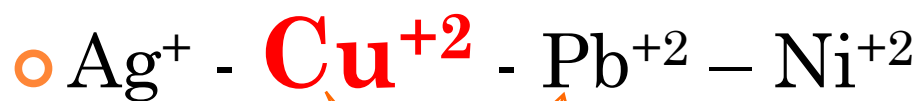
- **كاثيون النحاس** له القدرة على اكسدة **فلز الرصاص** بينما **كاثيون الرصاص** ليس لديه القدرة على أكسدة **فلز النحاس**. وبالتالي كاثيون النحاس عامل مؤكسد أقوى من كاثيون الرصاص.



- **كاثيون النحاس** له القدرة على اكسدة **فلز النيكل** بينما **كاثيون النيكل** ليس لديه القدرة على أكسدة **فلز النحاس**. وبالتالي كاثيون النحاس عامل مؤكسد أقوى من كاثيون النيكل.



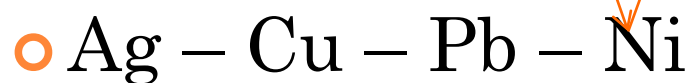
- **كاثيون الرصاص** له القدرة على اكسدة **فلز النيكل** بينما **كاثيون النيكل** ليس لديه القدرة على أكسدة **فلز الرصاص**. وبالتالي كاثيون الرصاص عامل مؤكسد أقوى من كاثيون النيكل.



almanahj.com/om

نستنتج مما سبق:-

كатиون النحاس أقوى كعامل مؤكسد من كاتيونات الرصاص والنيكل



almanahj.com/om

نستنتج مما سبق:-

كاثيون الرصاص أقوى كعامل مؤكسد من كاتيونات النيكل

ملخص التجربة:-

$Ni^{2+}_{(aq)}$	$Pb^{2+}_{(aq)}$	$Cu^{2+}_{(aq)}$	$Ag^{+}_{(aq)}$	الأيون
---	$Ni_{(s)}$	$Ni_{(s)}$ ، $Pb_{(s)}$	$Ni_{(s)}$ ، $Pb_{(s)}$ ، $Cu_{(s)}$	يتفاعل مع
0	1	2	3	عدد التفاعلات

الآن يمكن الإجابة على السؤال الأول:-

هل كل المواد لها نفس القوة كعوامل مؤكسدة???

كاتيون فلز

زيادة القوى النسبية للعامل المؤكسد



almanahj.com/om



• فلز الفضة ليس لديه القدرة على اختزال كاتيون النيكل وبالتالي فلز الفضة عامل مختزل أضعف من فلز النيكل.



• فلز الفضة ليس لديه القدرة على اختزال كاتيون الرصاص وبالتالي فلز الفضة عامل مختزل أضعف من فلز الرصاص.



• فلز الفضة ليس لديه القدرة على اختزال كاتيون النحاس وبالتالي فلز الفضة عامل مختزل أضعف من فلز النحاس.

○ Ag – Cu – Pb – Ni

○ Ag⁺ - Cu⁺² - Pb⁺² – Ni⁺²

نستنتج مما سبق:-

فلز الفضة أضعف كعامل مختزل من فلزات النحاس والرصاص والنيكل لأنه لم يكن لديه القدرة على اختزال كاتيونات تلك الفلزات.



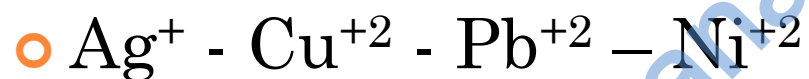
• فلز النحاس ليس لديه القدرة على اختزال كاتيون الرصاص وبالتالي فلز النحاس عامل مختزل أضعف من فلز الرصاص.



• فلز النحاس ليس لديه القدرة على اختزال كاتيون النيكل وبالتالي فلز النحاس عامل مختزل أضعف من فلز النيكل.

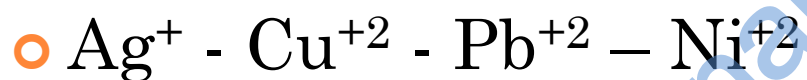
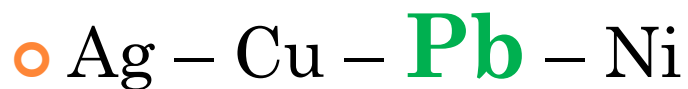


• فلز الرصاص ليس لديه القدرة على اختزال كاتيون النيكل وبالتالي فلز الرصاص عامل مختزل أضعف من فلز النيكل.



نستنتج مما سبق:-

فلز النحاس أضعف كعامل مختزل من فلز الرصاص وفلز النيكل



نستنتج مما سبق:-

فلز النيكل أقوى كعامل مختزل من فلز الرصاص

ملخص التجربة:-

$Ag_{(s)}$	$Cu_{(s)}$	$Pb_{(s)}$	$Ni_{(s)}$	العنصر
---	$Ag^+_{(aq)}$	$Ag^+_{(aq)}$ ، $Cu^{2+}_{(aq)}$	$Ag^+_{(aq)}$ ، $Pb^{2+}_{(aq)}$ ، $Cu^{2+}_{(aq)}$	يتفاعل مع
0	1	2	3	عدد التفاعلات

الآن يمكن الإجابة على السؤال الثاني:

هل كل المواد لها نفس القوة كعوامل مختزلة؟

ذرة فلز

Ag

Cu

Pb

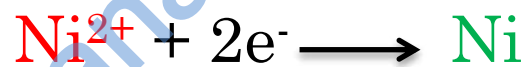
Ni

زيادة القوة النسبية للعامل المختزل

عند الجمع

كاتيون

ذرة

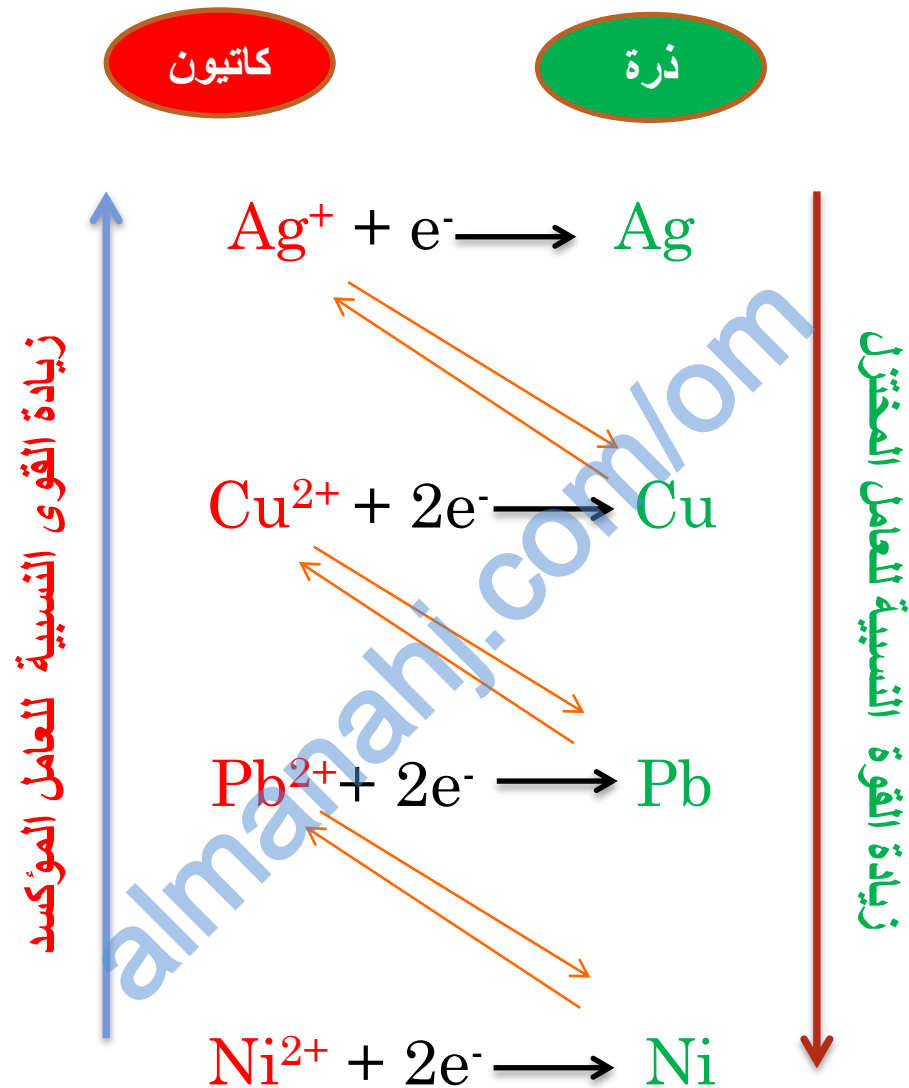


زيادة القوى النسبية للعامل المؤكسد

زيادة القوة النسبية للعامل المختزل

ملاحظات هامة:-

- عندما يكون **كاتيون** الفلز عامل مؤكسد **قوى** فإن **ذراته** تكون عامل مختزل **ضعيف**.
- وعندما تكون **ذرات** الفلز عامل مختزل **قوى** فإن **كاتيوناته** تكون عامل مؤكسد **ضعيف**.



يحدث التفاعل التلقائي

كاتيون

ذرة

عامل مؤكسد

أعلى يسار

تؤكسد

مختزل

عامل مختزل

أسفل يمين

يحدث التفاعل التلقائي

قاعدة هامة:-

○ عامل مؤكسد + عامل مختزل تحته في الترتيب = (تفاعل تلقائي).

○ عامل مؤكسد + عامل مختزل فوقه في الترتيب = (غير تلقائي). (عدم حدوث تفاعل)

رتب القوى النسبية للعوامل المؤكسدة والعوامل المختزلة للعناصر وكاتيوناتها في التفاعلات التالية في جدول لأنصاف التفاعلات:-



اكتب جدولاً لأنصاف التفاعلات مبيناً فيه القوى النسبية للعوامل المؤكسدة والعوامل المختزلة للعناصر التالية وكاتيوناتها:-

- $\text{Cd}^{+2} + \text{Be} \longrightarrow \text{Be}^{+2} + \text{Cd}$
- $2\text{H}_+ + \text{Cd} \longrightarrow \text{Cd}^{+2} + \text{H}_2$
- $\text{Be}^{+2} + \text{Cu} \longrightarrow \text{No Reaction}$
- $2\text{H}^+ + \text{Cu} \longrightarrow \text{No Reaction}$
- $\text{Cu}^{+2} + \text{Be} \longrightarrow \text{No Reaction}$

○ باستخدام نتائج التفاعلات التالية:



○ رتب أنصاف التفاعلات العناصر المشتركة في هذا التفاعل مبيناً القوى النسبية للعوامل المؤكسدة والعوامل المختزلة.

الجدول التالي يوضح نتائج إضافة عينات من فلزات رموزها الافتراضية (W ,X ,Y ,Z) مع محاليل أيوناتها (W^{2+} , X^{2+} , Y^{2+} , Z^{2+})، ادرسه جيداً ثم أجب عن المفردة رقم ٣.

Z	Y	X	W	الفلز المحلول
يترسب W	لا يحدث تفاعل	يترسب W	لا يحدث تفاعل	W^{2+}
يترسب X	لا يحدث تفاعل	لا يحدث تفاعل	لا يحدث تفاعل	X^{2+}
يترسب Y	لا يحدث تفاعل	يترسب Y	يترسب Y	Y^{2+}
لا يحدث تفاعل	لا يحدث تفاعل	لا يحدث تفاعل	لا يحدث تفاعل	Z^{2+}

٣ - الترتيب الصحيح للفلزات السابقة حسب تزايد قوتها كعوامل مختزلة من اليمين إلى اليسار:

- (أ) Y ,X ,W ,Z
 (ب) W ,Z ,Y ,X
 (ج) Z ,X ,W ,Y
 (د) X ,Z ,Y ,W

اذكر السبب:-

- لا يصح حفظ محلول كبريتات النحاس (II) المستخدم كمبيد حشري في أواني من الحديد.

almanahj.com/om

- تم إجراء تفاعل بين ذرات كل من النيكل و الحديد و الخارصين والألمنيوم مع محاليل تحتوي على ايونات $Ni^{2+}_{(aq)}$ ، $Fe^{2+}_{(aq)}$ ، $Zn^{2+}_{(aq)}$ ، $Al^{3+}_{(aq)}$ ، فكانت نتائج قدرة هذه الأيونات على التفاعل مع عناصرها كما يلي:-

Zn^{2+}	Fe^{2+}	Al^{3+}	Ni^{2+}	الأيون
Al	Zn, Al	×	Fe, Zn, Al	يتفاعل مع
				عدد التفاعلات

من الجدول السابق ماذا تلاحظي على ترتيب قوة العوامل المؤكسدة ، اكتب معادلات اختزال كل من الأيونات السابقة (العوامل المؤكسدة) ورتبها حسب قوتها من الأقوى للأضعف.

تم إجراء تفاعل بين ذرات كل من النيكل والحديد والخاصين والألمنيوم مع محاليل تحتوي على أيونات Al^{3+} (aq)، Zn^{2+} (aq)، Fe^{2+} (aq)، Ni^{2+} (aq) ، كان ترتيب قدرة العناصر على التفاعل مع أيوناتها كما يلي:-

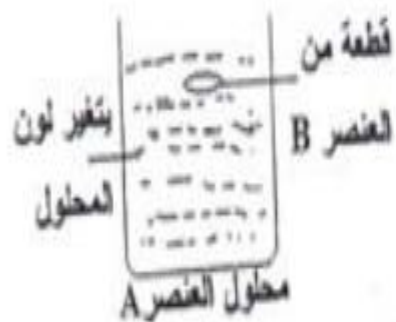
العنصر	Al	Ni	Fe	Zn
يتفاعل مع	$Zn^{2+}, Fe^{2+}, Ni^{2+}$	×	Ni^{2+}	Fe^{2+}, Ni^{2+}
عدد التفاعلات				

من الجدول السابق ماذا تلاحظي على ترتيب قوة العوامل المختزلة ، اكتب معادلات تأكسد كل من العناصر السابقة (العوامل المختزلة) ورتبها حسب قوتها من الأقوى للأضعف.

○ ادمج الترتيبين السابقين في ترتيب واحد يمثل قوة العوامل المؤكسدة و العوامل المختزلة؟؟

amanahj.com/om

من الشكل المقابل يمكن استنتاج ترتيب العناصر الفلزية حسب قوتها كعوامل مؤكسدة كالتالي:



(ب) $B < A < C$

(د) $A < C < B$

(أ) $C < B < A$

(ج) $C < A < B$

almanahj.com/om

الجدول التالي يوضح نتائج إضافة عينات من فلزات رموزها الافتراضية (A، B، C، D) مع حمض الهيدروكلوريك المخفف ومحلول يحتوي على A^{2+} . ادرسه ثم أجب عن المفردة رقم 8.

الفلز	HCl(aq)	محلول يحتوي على A^{2+}
A	لا يحدث تفاعل	لا يحدث تفاعل
B	يتصاعد غاز H_2	يترسب A
C	لا يحدث تفاعل	لا يحدث تفاعل
D	لا يحدث تفاعل	يترسب A

8- الترتيب الصحيح للفلزات السابقة حسب تزايد قوتها كعوامل مختزلة من اليمين إلى اليسار هو:

(ب) $C > A > B > D$

(أ) $D > B > C > A$

(د) $A > C > D > B$

(ج) $B > D > A > C$

(٤) أجرى أحد الطلبة أربع تجارب لتحديد تلقائية التفاعلات الكيميائية، كما هو موضح في الشكل الآتي:

رقم التجربة	(١)	(٢)	(٣)	(٤)

رقما التجربتين اللتين يحدث فيهما تفاعلات كيميائية تلقائية هما:

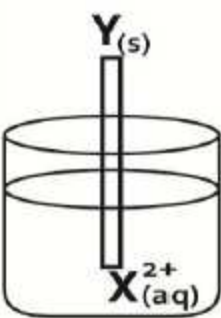
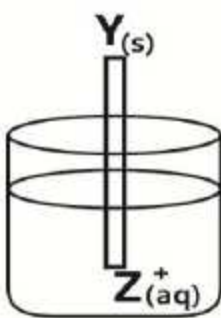
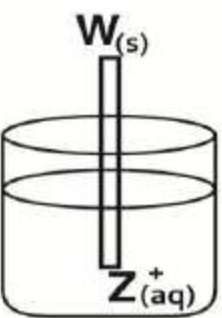
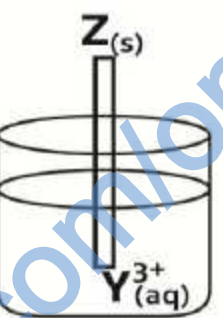
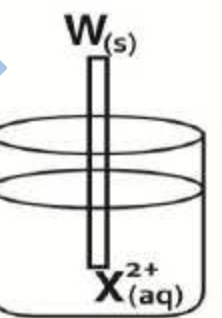
(١) و (٤).

(١) و (٢).

(٣) و (٤).

(٢) و (٣).

١٦) يوضح الشكل الآتي خمس تجارب قام بها أحد الطلبة لترتيب العناصر الفلزية الافتراضية: (W,X,Y,Z) حسب نشاطها الكيميائي، ادرس الشكل جيداً ثم أجب عن الأسئلة التي تليه:

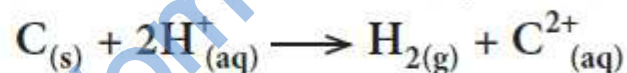
الخامسة	الرابعة	الثالثة	الثانية	الأولى	
					التجربة
يحدث تفاعل	لا يحدث تفاعل	يحدث تفاعل	يحدث تفاعل	يحدث تفاعل	الملاحظة

أ. رتب العناصر الفلزية السابقة تصاعدياً حسب قوتها كعوامل مختزلة.

ب. اكتب المعادلة الكيميائية الموزونة لتفاعل الأكسدة-الاختزال الحادث في التجربة الثانية.

ج. هل يمكن حفظ محلول مكوّن من (Y^{3+}) في وعاء مصنوع من الفلز (W) أم الفلز (X)؟
 الفلز (W). الفلز (X). (ظّل الإجابة الصحيحة)

١٧) التفاعلات الآتية تحدث عند الظروف القياسية ، ادرسها ثم أجب عما يلي:

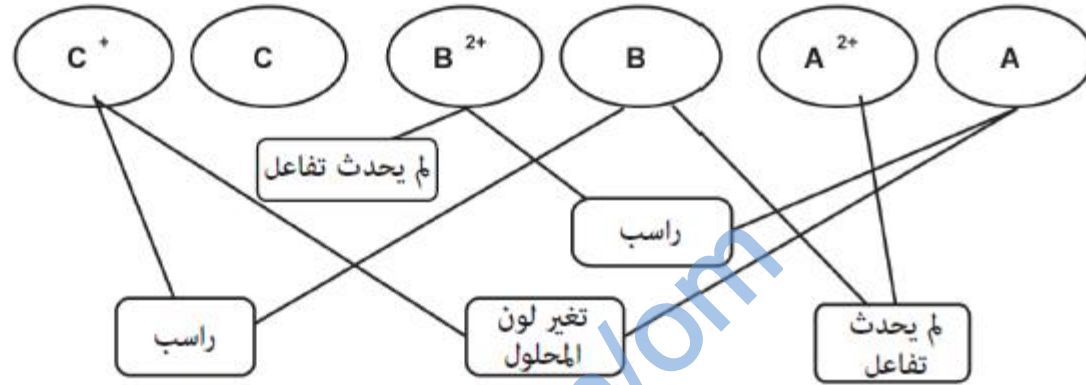


أ. رتب رموز العناصر الافتراضية (A ,B ,C,D) تصاعديا حسب قوتها كعوامل مختزلة.

_____ ، _____ ، _____ ، _____
 الأقل قوة ← الأكبر قوة

ب. ما الرمز الافتراضي الذي يمكن أن يمثل قطب الخارصين؟

(١٧) أ. المخطط التالي يوضح تفاعلات تبادلية بين فلزات افتراضية وأيوناتها،



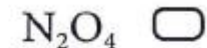
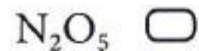
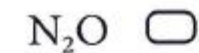
ادرسه ثم أجب عن الآتي:

١. رتب المواد (A و B و C) حسب قوتها كعوامل مختزلة من الأقل قوة إلى الأكبر قوة.

الأقل قوة _____ ، _____ ، _____
 الأكبر قوة ←

٢. اكتب المعادلة الموزونة للتفاعل الحاصل بين المادة (A) وأيون المادة (B).

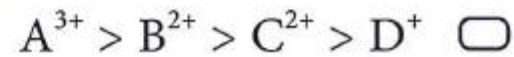
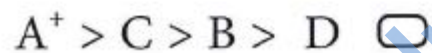
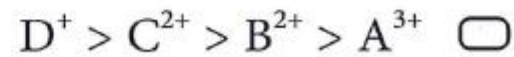
٢- أي من المواد الآتية يتم اختزالها لتكوين NO_2 ؟

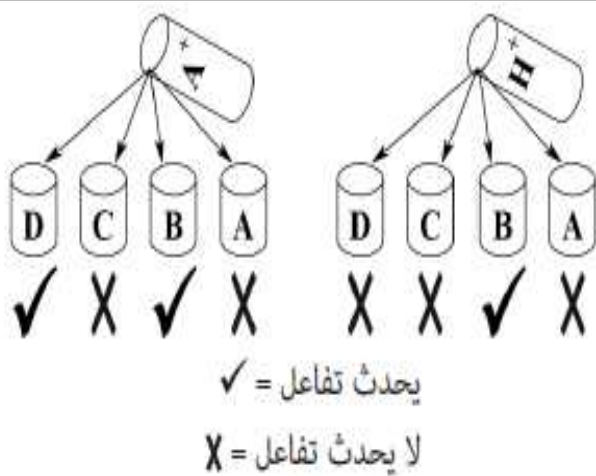


استخدم المعادلات الكيميائية الآتية في الإجابة عن المفردة رقم (٣):



٣- الترتيب الصحيح لتزايد قوة العوامل المؤكسدة هو:





الشكل المقابل يوضح نتائج إضافة أيوني (A^+) و (H^+) لأربعة فلزات رموزها الافتراضية (D,C,B,A). ادرسه جيداً ثم أجب عن المفردة رقم (٣).

✓ = يحدث تفاعل
X = لا يحدث تفاعل

(٣) الترتيب الصحيح لتناقص قوة العوامل المختزلة عند الاتجاه من اليمين إلى اليسار هو:

$D < B < A < C$

$B < D < C < A$

$C < A < D < B$

$A < C < D < B$

من أجل التفوق في مادة العلوم من أجل التميز في مادة الكيمياء



أبرضا حسين

معلم الكيمياء والعلوم

93230937 - 94518701 :-

