

شكراً لتحميلك هذا الملف من موقع المناهج العمانية



امتحان تجريبي نموذج ثاني

[موقع المناهج](#) ← [المناهج العمانية](#) ← [الصف الثاني عشر](#) ← [فيزياء](#) ← [الفصل الأول](#) ← [الملف](#)

تاريخ نشر الملف على موقع المناهج: 20-01-2024 07:23:44

التواصل الاجتماعي بحسب الصف الثاني عشر



روابط مواد الصف الثاني عشر على تلغرام

[الرياضيات](#)

[اللغة الانجليزية](#)

[اللغة العربية](#)

[التربية الاسلامية](#)

المزيد من الملفات بحسب الصف الثاني عشر والمادة فيزياء في الفصل الأول

[نموذج إجابة الامتحان التجريبي](#)

1

[امتحان تجريبي](#)

2

[امتحان تجريبي حديث مع نموذج الإجابة](#)

3

[امتحان تجريبي محلول نموذج حديث](#)

4

[المراجعة النهائية للمادة](#)

5



مركز القياس والتقويم التربوي
The Center for Educational Assessment
and Measurement (CEAM)



سَلْطَنَةُ عُثْمَانَ
وَزَارَةُ التَّرْبِيَةِ وَالتَّعْلِيمِ

الامتحان التجريبي - دبلوم التعليم العام

مادة الفيزياء - الفصل الدراسي الأول

للعام الدراسي ١٤٤٥/١٤٤٦ هـ - ٢٠٢٣ / ٢٠٢٤ م

الدرجة	رقم المفردة	الدرجة	رقم المفردة
[١] /	١٨	[١] /	١
[٢] /	١٩	[٢] /	٢
[٥] /	٢٠	[٢] /	٣
[١] /	٢١	[١] /	٤
[٢] /	٢٢ (أ)	[٢] /	٥
[١] /	٢٢ (ب)	[١] /	٦
[٢] /	٢٣ (أ)	[٢] /	٧
[٢] /	٢٣ (ب)	[٤] /	٨
[٤] /	٢٤	[١] /	٩
[١] /	٢٥	[٢] /	١٠
[٢] /	٢٦	[١] /	١١
[١] /	٢٧	[١] /	١٢ (أ)
[٥] /	٢٨	[٣] /	١٢ (ب)
[٣] /	٢٩	[٤] /	١٣
[١] /	٣٠ (أ)	[١] /	١٤
[٢] /	٣٠ (ب)	[٢] /	١٥
[١] /	٣١	[١] /	١٦
		[٣] /	١٧
	المصحح		مجموع درجات الطالب
	المراجع	٧٠	المجموع الكلي

- زمن الامتحان: ثلاث ساعات.
- الدرجة الكلية للامتحان: ٧٠ درجة.
- الامتحان في (١٦) صفحة.
- الإجابة في الدفتر نفسه.
- يسمح باستخدام الآلة الحاسبة.
- ظلل الشكل (O) المقترن
- بالإجابة الصحيحة باستخدام القلم
- الرصاص عند حل مفردات الاختيار
- من متعدد.
- أجب عن جميع المفردات التي
- تستلزم توضيح خطوات الحل في
- الفراغ المخصص أسفل كل مفردة.
- تم إدراج درجة كل مفردة في جهة
- اليسار بين الحاصرتين [] .
- مرفق ورقة القوانين والثوابت.

اسم الطالب: _____

الصف ١٢ / _____

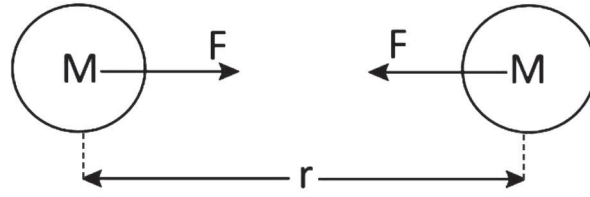
مُسَوَّدَةٌ، لا يتم تصحيحها

لا تكتب في هذا الجزء

لا تكتب في هذا الجزء

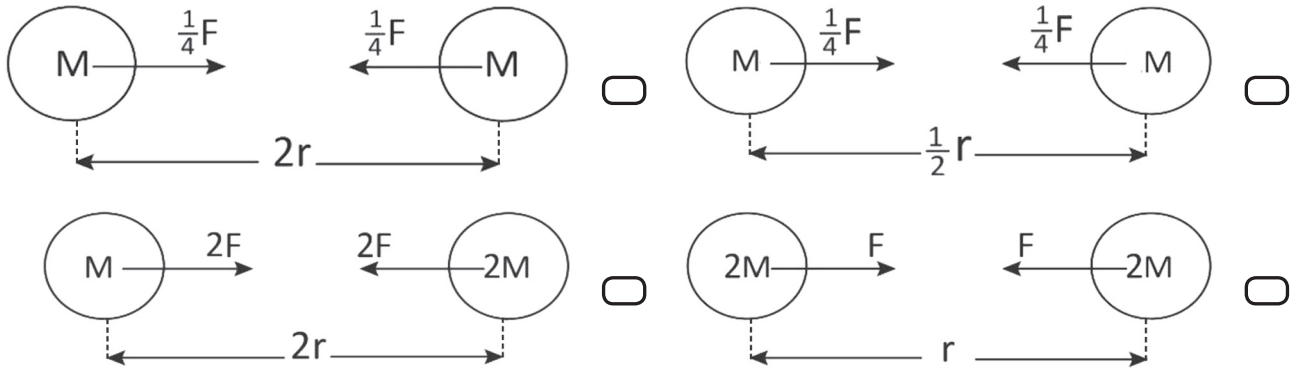
أجب عن جميع الأسئلة الآتية

(١) يوضح (الشكل ١-١) جسمين متماثلين، المسافة بين مركزيهما (r) وقوة الجذب بينهما (F).



الشكل ١-١

أي البدائل الآتية توضح مقدار قوة التجاذب الصحيح عند التغير في المسافة والكتلة؟
(ظلل الشكل (○) أمام الإجابة الصحيحة)



[١]

(٢) أكمل الجدول بالمصطلح العلمي الصحيح.

المصطلح العلمي	التعريف
_____	المنطقة من الفضاء التي تتأثر فيها كتلة ما بقوة جاذبية.
_____	الشغل المبذول لكل وحدة كتلة لنقل كتلة نقطية من اللانهاية إلى تلك النقطة.

[٢]

(٣) احسب نصف قطر القمر إذا علمت أن كتلته تساوي (7.3×10^{22} kg) وشدة مجال الجاذبية على سطحه تساوي (1.6 N kg^{-1}).

[٢]

$$r = \text{_____} m$$

لا تكتب في هذا الجزء

(٤) قمر صناعي يدور حول الأرض على ارتفاع ($h = 38 \times 10^6 \text{ m}$) من سطحها.

ما السرعة المدارية للقمر الصناعي؟ (إذا علمت بأن كتلة الأرض ($6.0 \times 10^{24} \text{ kg}$), ونصف قطرها ($6.4 \times 10^6 \text{ m}$)).
(ظلّل الشكل (○) أمام الإجابة الصحيحة)

$3.0 \times 10^3 \text{ m s}^{-1}$ $7.9 \times 10^3 \text{ m s}^{-1}$

$9.0 \times 10^6 \text{ m s}^{-1}$ $6.3 \times 10^7 \text{ m s}^{-1}$ [١]

(٥) يدور القمر حول الأرض في مدار دائري نصف قطره (r) وبزمن دوري (T), حيث أن شدة مجال الجاذبية الأرضية تساوي (g).

$$r = g \left(\frac{T}{2\pi} \right)^2 \quad \text{أثبت أن:}$$

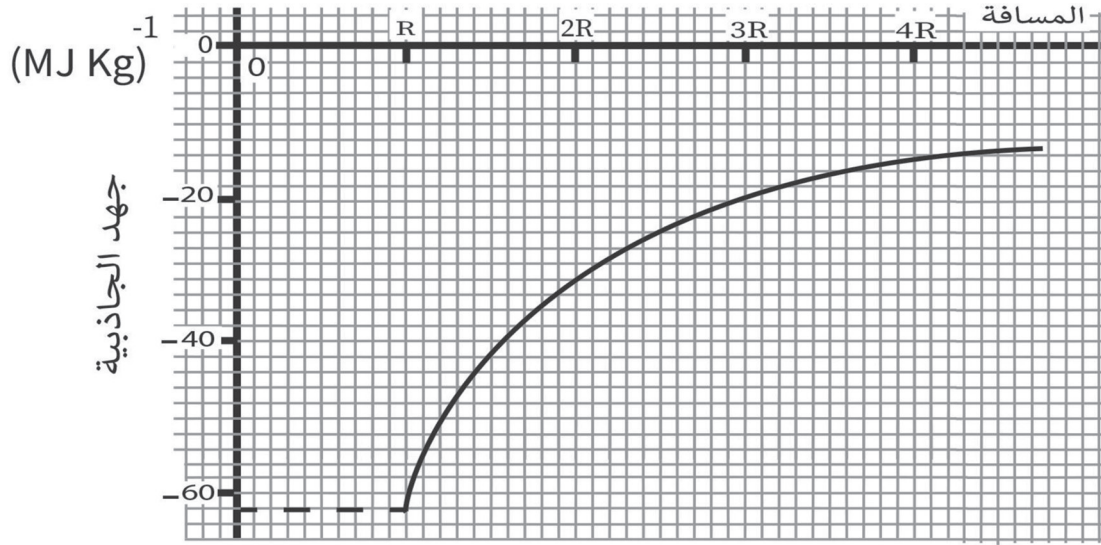
[٢]

(٦) يبلغ نصف قطر مدار الأرض حول الشمس ($1.5 \times 10^{11} \text{ m}$), ونصف قطر مدار نبتون حول الشمس ($4.5 \times 10^{12} \text{ m}$), كم يستغرق نبتون لإتمام دورة كاملة حول الشمس؟ علمًا أن الزمن الدوري للأرض سنة واحدة.
(ظلّل الشكل (○) أمام الإجابة الصحيحة)

27 سنة 30 سنة

50 سنة 164 سنة [١]

(٧) يوضح التمثيل البياني في (الشكل ٧-١) العلاقة بين تغير جهد جاذبية الأرض (ϕ) والبعد عن مركزها (R).



الشكل ٧-١

احسب الزيادة في طاقة وضع الجاذبية لقمر صناعي كتلته (1200 kg) عند رفعه من سطح الأرض إلى مسافة (3R) من مركز الأرض.

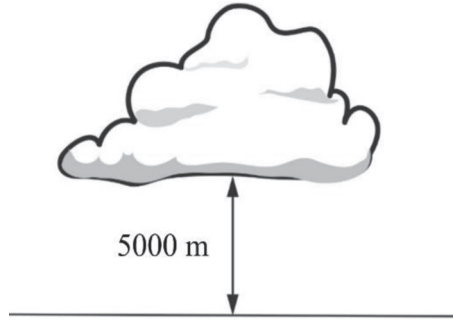
[٢] $\Delta E_p = \text{_____} \text{ J}$

(٨) قمر صناعي كتلته (360 kg) على ارتفاع ($2.33 \times 10^8 \text{ m}$) من سطح كوكب نصف قطره ($4.6 \times 10^6 \text{ m}$). إذا علمت أن قوة التجاذب بينهما (1.83 N)، ما الشغل اللازم لرفع القمر الصناعي من سطح الكوكب إلى ذلك الارتفاع؟

[٤] $W = \text{_____} \text{ J}$

لا تكتب في هذا الجزء

٩) يوضح (الشكل ٩-١) سحابة رعدية بفرق جهد (200 MV)، إذا علمت بأن قطرة مطر توجد في المنطقة الواقعة بين السحابة والأرض شحنتها (4.0 pC)



الشكل ٩-١

فما مقدار القوة الكهربائية المؤثرة على قطرة المطر؟

(ظلل الشكل (O) أمام الإجابة الصحيحة)

$$1.6 \times 10^{-4} \text{ N } \quad \text{O}$$

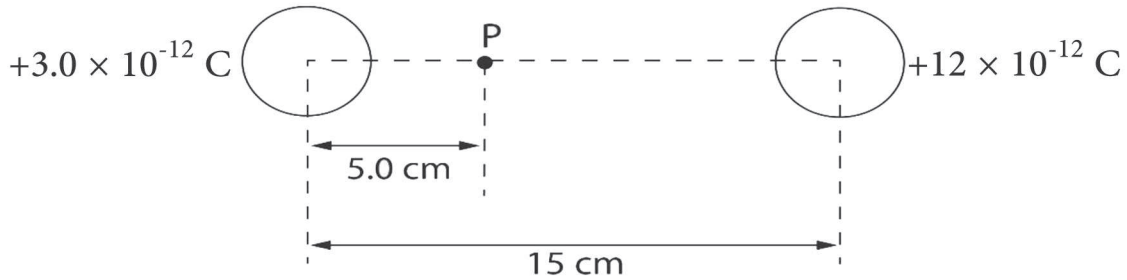
$$4.0 \times 10^{-3} \text{ N } \quad \text{O}$$

[١]

$$1.6 \times 10^{-7} \text{ N } \quad \text{O}$$

$$8.0 \times 10^{-4} \text{ N } \quad \text{O}$$

١٠) يوضح (الشكل ١٠-١) كرتين فلزيتين مشحونتين المسافة بين مركزيهما (15 cm).



الشكل ١٠-١

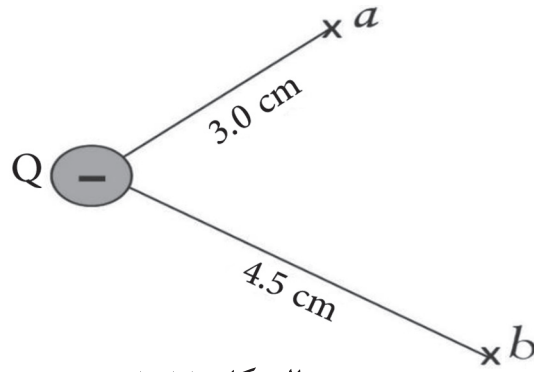
أثبت أن شدة المجال الكهربائي عند النقطة P تساوي صفراً.

[٢]

لا تكتب في هذا الجزء

١١) يوضح (الشكل ١١-١) شحنة كهربائية ($Q = -0.05 \mu C$) موضوعة في الهواء.

كم يبلغ فرق الجهد الكهربائي $(V_a - V_b)$ ؟ (ظلل الشكل (O) أمام الإجابة الصحيحة)



الشكل ١١-١

$-5.0 \times 10^3 V$

$-1.5 \times 10^3 V$

[١]

$5.0 \times 10^3 V$

$1.5 \times 10^3 V$

١٢) لوحان متوازيان المسافة بينهما (d)، وفرق الجهد بينهما (V) إذا كانت شدة المجال الكهربائي بينهما تساوي $(100 N C^{-1})$.

أ. ما المقصود بأن شدة المجال الكهربائي عند نقطة ثابتة موضوعة بين اللوحين تساوي $(100 N C^{-1})$ ؟

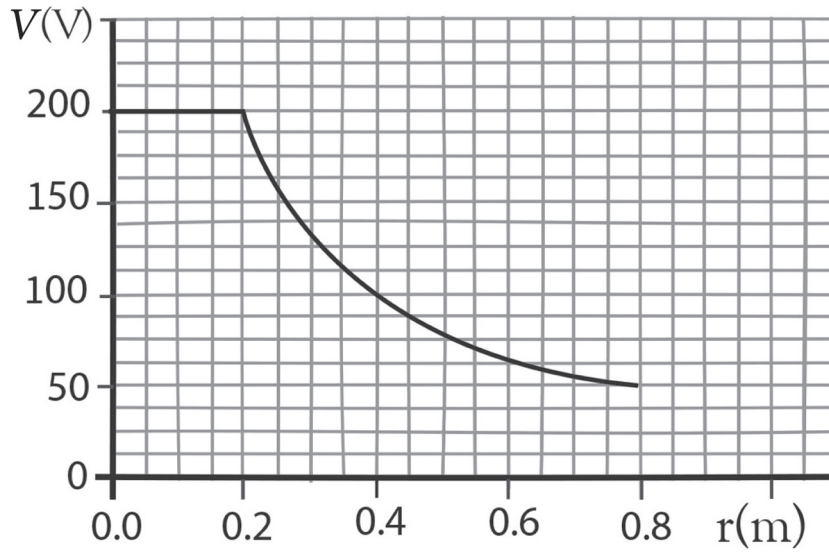
[١] _____

ب. وضح رياضياً كم ستصبح شدة المجال الكهربائي بين اللوحين، إذا كان فرق الجهد الكهربائي بينهما $(4V)$ والمسافة بينهما تساوي $(2d)$.

[٣] _____

لا تكتب في هذا الجزء

١٣) يبين التمثيل البياني في (الشكل ١٣-١) تغيّر الجهد الكهربائي مع المسافة (r) من كرة مشحونة كهربائيًا.



الشكل ١٣-١

احسب طاقة الوضع الكهربائية لبروتون وضع على مسافة ($3r$) من سطح الكرة. حيث (r) تمثل نصف قطر الكرة.

[٤]

$$E_p = \text{—————} \text{ J}$$

١٤) أيّ البدائل الآتية تكافئ وحدة الأمبير (A)؟ ظلّل الشكل (○) أمام الإجابة الصحيحة)

$C s^{-1}$ ○

$s C^{-1}$ ○

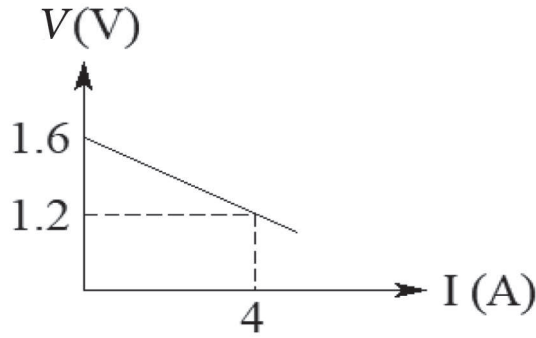
[١]

$C s^{-2}$ ○

$s C$ ○

لا تكتب في هذا الجزء

١٥) يوضح (الشكل ١٥-١) التمثيل البياني لتغير فرق الجهد الكهربائي بين طرفي خلية كهربائية مع شدة التيار الكهربائي المار عبرها.

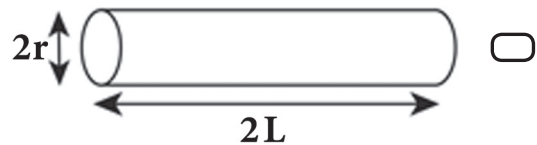
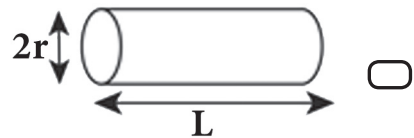
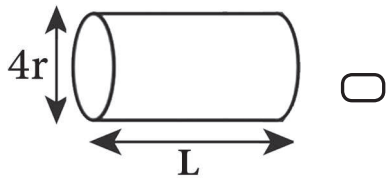


الشكل ١٥-١

احسب قيمة المقاومة الداخلية للخلية الكهربائية.

[٢] $r = \text{_____} \Omega$

١٦) أربعة أسلاك من النيكرام مختلفة في الطول (L) ونصف القطر (r) في درجة حرارة الغرفة. ما السلك الذي له أكبر مقاومة؟ (ظلل الشكل (O) أمام الإجابة الصحيحة)



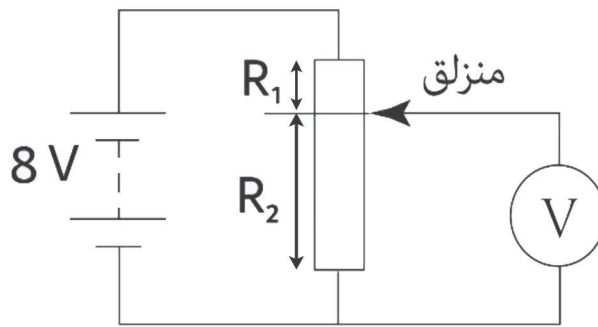
[١]

لا تكتب في هذا الجزء

١٧) سلك نحاسي نصف قطره $(0.40 \times 10^{-3} \text{ m})$ يمر به تيار شدته (6.0 A) ، والكثافة العددية للإلكترونات النحاس حوالي $(8.0 \times 10^{28} \text{ m}^3)$.
احسب متوسط السرعة المتجهة الانجرافية للإلكترونات.

[٣] $v = \text{_____} \text{ m s}^{-1}$

١٨) يوضح (الشكل ١٨-١) دائرة مجزئ جهد كهربائي والمقاومة الداخلية للبطارية فيها مهملة، والفولتميتر له مقاومة لا نهائية.



الشكل ١٨-١

ما قراءة الفولتميتر بوحدة الفولت عندما يكون منزلق الاتصال في الموضع الموضح في الشكل؟
(ظلل الشكل (O) أمام الإجابة الصحيحة)

4

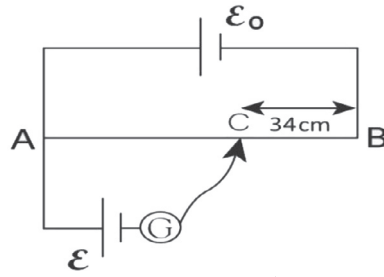
8

[١]

0

2

- ١٩) يوضح (الشكل ١-١٩) خلية قوتها الدافعة الكهربائية (\mathcal{E}_0) موصلة بين طرفي سلك مقاومة (AB) طوله (1.0 m) لعمل مقياس جهد لقياس القوة الدافعة الكهربائية (\mathcal{E}) ووجدت نقطة الاتزان عند النقطة C .

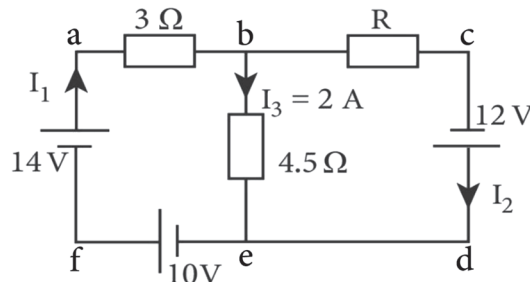


الشكل ١-١٩

اكتب مقدار القوة الدافعة الكهربائية \mathcal{E} بدلالة (\mathcal{E}_0).

[٢]

- ٢٠) تحتوي الدائرة الكهربائية في (الشكل ١-٢٠) على ثلاث بطاريات وثلاث مقاومات. اعتبر أن المقاومة الداخلية لجميع البطاريات مهملة.



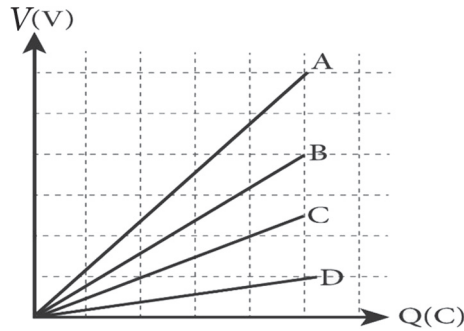
الشكل ١-٢٠

احسب قيمة المقاومة (R).

[٥] $R = \text{_____} \Omega$

لا تكتب في هذا الجزء

٢١) يوضح التمثيل البياني في (الشكل ٢١-١) علاقة فرق الجهد الكهربائي بالشحنة الكهربائية لأربع مكثفات مختلفة (A, B, C, D). أي المكثفات له سعة أكبر؟
(ظلل الشكل (O) أمام الإجابة الصحيحة)

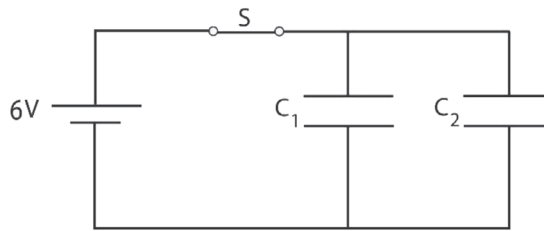


الشكل ١-٢١

المكثف A المكثف B

[١] المكثف C المكثف D

٢٢) يوضح (الشكل ٢٢-١) دائرة كهربائية بها مكثفين (C_1) و (C_2) سعتهما ($2\mu F$) و ($4\mu F$) بالترتيب موصلين بواسطة مفتاح (S) بمصدر جهد كهربائي.



الشكل ١-٢٢

أ. احسب السعة المكافئة للمكثفين.

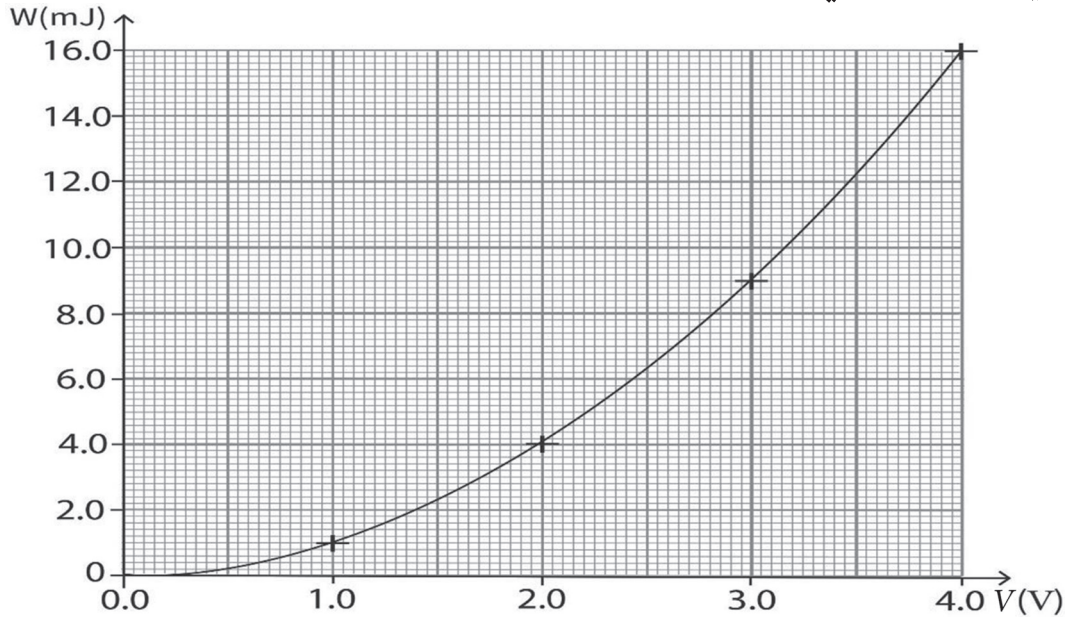
[٢] $C_T = \text{_____} F$

ب. ما مقدار الشحنة الكهربائية الكلية المخزنة في المكثفين عندما يكونان مشحونين تمامًا؟

[١] $Q = \text{_____} C$

لا تكتب في هذا الجزء

٢٣) يوضح (الشكل ٢٣-١) تمثيلًا بيانيًا للطاقة المخزنة (W) في مكثف موصل ببطارية وفرق الجهد الكهربائي (V) بين لوحَي المكثف.



الشكل ٢٣-١

أ. احسب الشحنة الكهربائية المخزنة في المكثف عندما يكون فرق الجهد الكهربائي بين طرفيه (3 V).

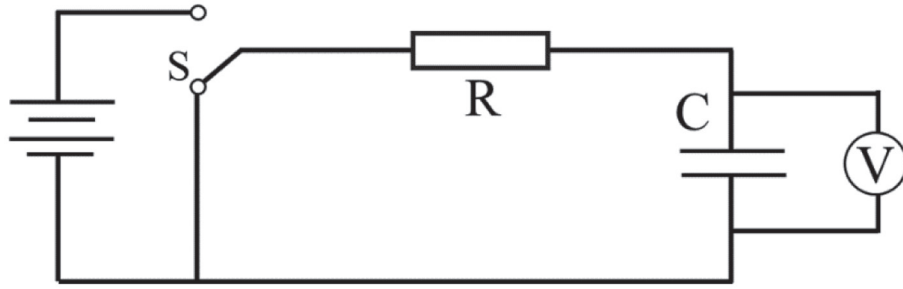
[٢] $Q = \text{_____} C$

ب. احسب سعة المكثف.

[٢] $C = \text{_____} F$

لا تكتب في هذا الجزء

(٢٤) يشحن مكثف سعته (2mF) بواسطة بطارية قوتها الدافعة الكهربائية تساوي (12 V) كما في (الشكل ١-٢٤). بعد شحن المكثف كاملاً نقل المفتاح الكهربائي (S) لتوصيل المكثف بالمقاومة فانخفضت قراءة الفولتميتر لتصل إلى (12 e⁻³ V) خلال زمن قدره (24 s).



الشكل ١-٢٤

احسب مقدار المقاومة (R).

[٤]

$$R = \text{_____} \Omega$$

(٢٥) يوضح (الشكل ١-٢٥) قاعدة فليمنج لليد اليسرى.

(ظلل الشكل (O) أمام الإجابة الصحيحة)



الشكل ١-٢٥

إلى ماذا يشير إصبع السبابة؟

اتجاه الحركة.

اتجاه كثافة الفيض المغناطيسي.

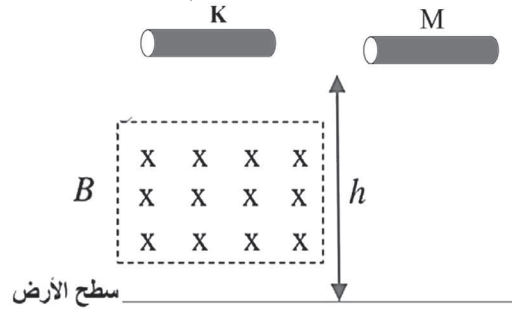
اتجاه شدة التيار.

اتجاه القوة المغناطيسية.

[١]

لا تكتب في هذا الجزء

(٢٦) يوضح (الشكل ١-٢٦) سلكان نحاسيان متماثلان يتم إسقاطهما من نفس الارتفاع (h)



الشكل ١-٢٦

أي السلكين يصطدم بسطح الأرض أولاً؟ (ظلّل الشكل (O) أمام الإجابة الصحيحة)

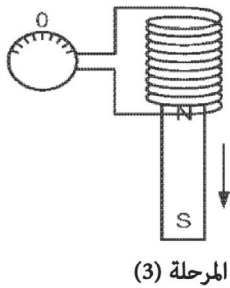
K

M

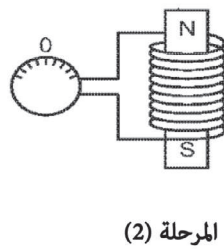
فسر إجابتك.

[٢]

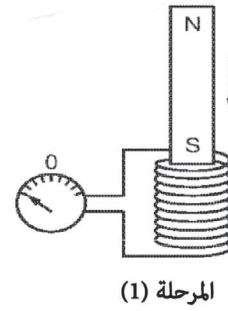
(٢٧) يوضح (الشكل ١-٢٧) سقوط مغناطيس عبر ملف متصل طرفيه بجلفانوميتر على ثلاث مراحل (1, 2, 3).



المرحلة (3)



المرحلة (2)



المرحلة (1)

الشكل ١-٢٧

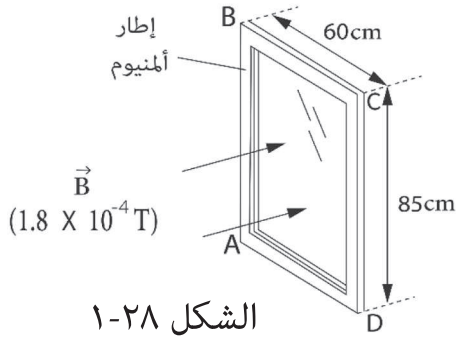
ما البديل الصحيح الذي يوضح مؤشر الجلفانوميتر في المرحلة (2) والمرحلة (3)؟

(ظلّل الشكل (O) أمام الإجابة الصحيحة)

المرحلة (3)	المرحلة (2)	
		<input type="checkbox"/>
		<input type="checkbox"/>
		<input type="checkbox"/>
		<input type="checkbox"/>

[١]

لا تكتب في هذا الجزء

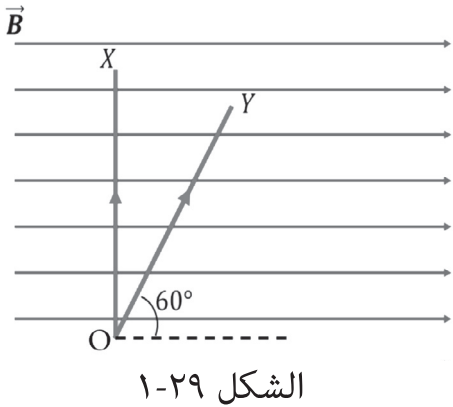


(٢٨) يبين (الشكل ١-٢٨) إطار نافذة من الألمنيوم (ABCD) عندما تكون النافذة مغلقة، يكون مقدار مركبة كثافة فيض المجال المغناطيسي (\vec{B}) للأرض العمودية على مستوى مساحة النافذة (\vec{A}) تساوي ($1.8 \times 10^{-4} \text{ T}$). إذا فتحت النافذة خلال (0.20 s) بحيث أصبحت مساحتها موازية لمتجه المجال المغناطيسي للأرض.

احسب القوة الدافعة الكهربائية المستحثة في الضلع (CD) من النافذة.

[٥]

$$\mathcal{E} = \text{_____} \text{ V}[٥]$$



(٢٩) يوضح (الشكل ١-٢٩) سلك حامل لتيار كهربائي موضوع في مجال مغناطيسي منتظم تم تحريك السلك من الموضع (OX) إلى الموضع (OY).

إذا علمت أن القوة المؤثرة على السلك عند الموضع (OX)

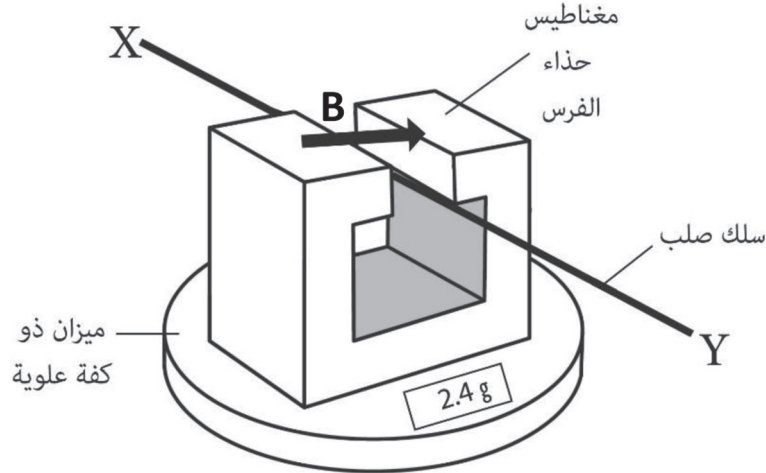
تساوي (F_X) والقوة المؤثرة على السلك في الموضع (OY)

$$\text{تساوي } (F_Y), \text{ أثبت أن: } \left(\frac{F_X}{F_Y} = \frac{2}{\sqrt{3}} \right)$$

[٣]

لا تكتب في هذا الجزء

٣٠) يوضح (الشكل ١-٣٠) سلكاً معدنيًا صلبًا يمر مركزياً بين قطبي مغناطيس حذاء الفرس موضوع على ميزان ذي كفة علوية.



الشكل ١-٣٠

أ. اكتب نص قانون لنز.

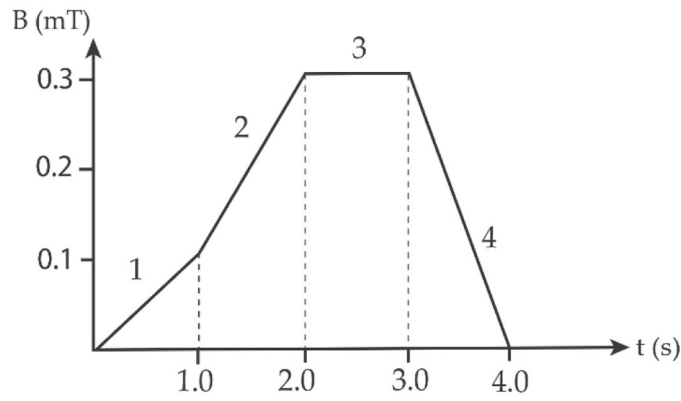
[١] _____

ب. إذا كان طول جزء السلك الذي يقطع المنطقة بين القطبين يساوي (6.4 cm) وقراءة الميزان (2.4 g) عندما يمر به تيار كهربائي مقداره (5.6 A) فأوجد مقدار كثافة الفيض المغناطيسي.

[٢] B = _____ T

لا تكتب في هذا الجزء

٣١) يوضح التمثيل البياني في (الشكل ٣١-١) تغير كثافة الفيض المغناطيسي عبر ملف مع مرور الزمن.



الشكل ٣١-١

أي البدائل توضح الترتيب الصحيح للفترات (1, 2, 3, 4) حول مقدار القوة الدافعة الكهربائية المستحثة؟
(ظلل الشكل (○) أمام الإجابة الصحيحة)

$4 < 3 < 2 < 1$ ○

$3 < 4 < 2 < 1$ ○

[١]

$1 < 2 < 4 < 3$ ○

$3 < 1 < 2 < 4$ ○

انتهت الأسئلة مع دعائنا لكم بالتوفيق والنجاح

لا تكتب في هذا الجزء

القوانين والثوابت لامتحان (التجريبي) لشهادة دبلوم التعليم العام لمادة الفيزياء

المعادلات				الوحدة
$g = G \frac{M}{r^2}$	$\phi = -\frac{GM}{r}$	$F = G \frac{m_1 m_2}{r^2}$	$v^2 = \frac{GM}{r}$	مجالات الجاذبية
$\vec{g} = \frac{\vec{F}}{m}$	$\Delta\phi = GM \left(\frac{1}{r_1} - \frac{1}{r_2} \right)$	$T = \sqrt{\frac{4\pi^2 r^3}{GM}}$	$E_p = -\frac{GMm}{r}$	
$E_p = \Delta\phi m$				المجالات الكهربائية وقانون كولوم
$E = -\frac{\Delta V}{\Delta d}$	$\vec{E} = \frac{\vec{F}}{Q}$	$F = \frac{Q_1 Q_2}{4\pi\epsilon_0 r^2}$	$\Delta V = \frac{Q}{4\pi\epsilon_0} \left(\frac{1}{r_2} - \frac{1}{r_1} \right)$	
$E = \frac{Q}{4\pi\epsilon_0 r^2}$	$V = \frac{Q}{4\pi\epsilon_0 r}$	$E_p = \frac{Q_1 Q_2}{4\pi\epsilon_0 r}$	$F = \frac{eV}{d}$	الدوائر الكهربائية
$Q = It$	$I = nAvq$	$\Delta W = VQ$	$V = \epsilon - Ir$	
$\epsilon_x = \frac{AY}{AB} \times \epsilon_0$				المكثفات
$R = \frac{V}{I}$	$\rho = \frac{RA}{L}$	$V_{out} = \left(\frac{R_2}{R_1 + R_2} \right) \times V_{in}$	$\frac{V_1}{V_2} = \frac{R_1}{R_2}$	
$W = \frac{1}{2} QV = \frac{1}{2} CV^2 = \frac{1}{2} \frac{Q^2}{C}$	$C = \frac{Q}{V}$	$\tau = RC$		المغناطيسية والحث الكهرومغناطيسي
$C_T = C_1 + C_2 + C_3 + \dots$	$x = x_0 e^{-(t/RC)}$	$\frac{1}{C_T} = \frac{1}{C_1} + \frac{1}{C_2} + \frac{1}{C_3} + \dots$		
$\phi = BA \cos \theta$	$\epsilon = -\frac{\Delta(N\Phi)}{\Delta t}$	$F = BIL \sin \theta$		الثوابت
$g = 9.81 \text{ m s}^{-2}$	$G = 6.67 \times 10^{-11} \text{ N m}^2 \text{ kg}^{-2}$	$e = 1.6 \times 10^{-19} \text{ C}$		
$\epsilon_0 = 8.85 \times 10^{-12} \text{ F m}^{-1}$	$q_p = 1.6 \times 10^{-19} \text{ C}$			

لا تكتب في هذا الجزء

مُسَوِّدَةٌ

مُسَوِّدَةٌ

لا تكتب في هذا الجزء

مُسَوِّدَةٌ