

تم تحميل هذا الملف من موقع المناهج العُمانية



*للحصول على أوراق عمل لجميع الصفوف وجميع المواد اضغط هنا

<https://almanahj.com/om>

* للحصول على أوراق عمل لجميع مواد الصف الخامس اضغط هنا

<https://almanahj.com/om/5>

* للحصول على جميع أوراق الصف الخامس في مادة علوم ولجميع الفصول, اضغط هنا

<https://almanahj.com/om/5science>

* للحصول على أوراق عمل لجميع مواد الصف الخامس في مادة علوم الخاصة بـ الفصل الثاني اضغط هنا

<https://almanahj.com/om/5science2>

* لتحميل كتب جميع المواد في جميع الفصول للـ الصف الخامس اضغط هنا

<https://almanahj.com/om/grade5>

* لتحميل جميع ملفات المدرس حنان السعيدية اضغط هنا

للتحدث إلى بوت على تلغرام: اضغط هنا

https://t.me/omcourse_bot

المرآيا



اعداد : حنان السعيدية



أعطي المصطلح العلمي لما يحدث عندما يسقط شعاع صوتي على مرآة.

أصف ما يحدث لشعاع صوتي عندما يسقط على مرآة.

أقوم بملاحظات وأحبة ومفيدة لتحديد أوجه التشابه أو الاختلافات الطفيفة أو التغييرات.

أشرح كيف تتفق النتائج مع تنبؤ ما أو تخالفه.

المناقشة :

حل سؤال التحدي صفحة 14

.....

حل أسئلة كتاب الطالب صفحة 15

الواجب :

تمرين (2-4) في كتاب النشاط صفحة 15

لماذا نستخدم المرآه؟



كيف استطاعت هذه
الفتاه ان ترى وجهها؟



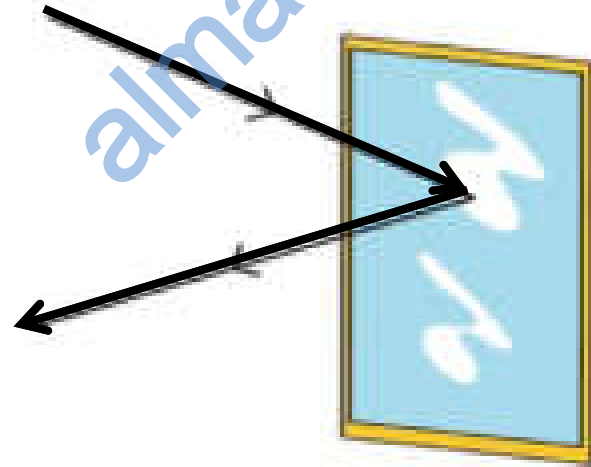
يعمل السطح المصقول الاملس مثل سطح المرآه على
عكس الضوء .. فعندما ترى وجهك في المرآه فانت ترى
الضوء المنعكس عن وجهك بعد انعكاسه عن المرآه ..

يسمى انعكاس وجهك في المرآه **(صورة)**

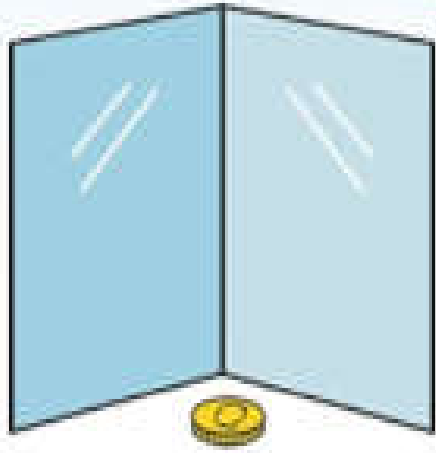
كيف ينعكس الضوء عن المرآة وتظهر الصورة؟



يمكننا أن نعرض أو **نوضح**، كيف ينعكس الضوء عن المرآة كما في الشكل الموضح. وذلك برسم خطوط مستقيمة تُمثل الأشعة الضوئية وتوضح اتجاه الضوء بالأسهم.



ستحتاج إلى:
• مرآتين
• جسم صغير



- انظر إلى صورتك في إحدى المرآتين. هل صورتك هي نفسها تمامًا؟

- ارفع يدك اليسرى. كيف تظهر يدك في المرآة؟ هل هذا ما تنبأت به؟

- اكتب رسالة في ورقة وارفعها أمام المرآة. كيف تختلف الصورة في المرآة؟

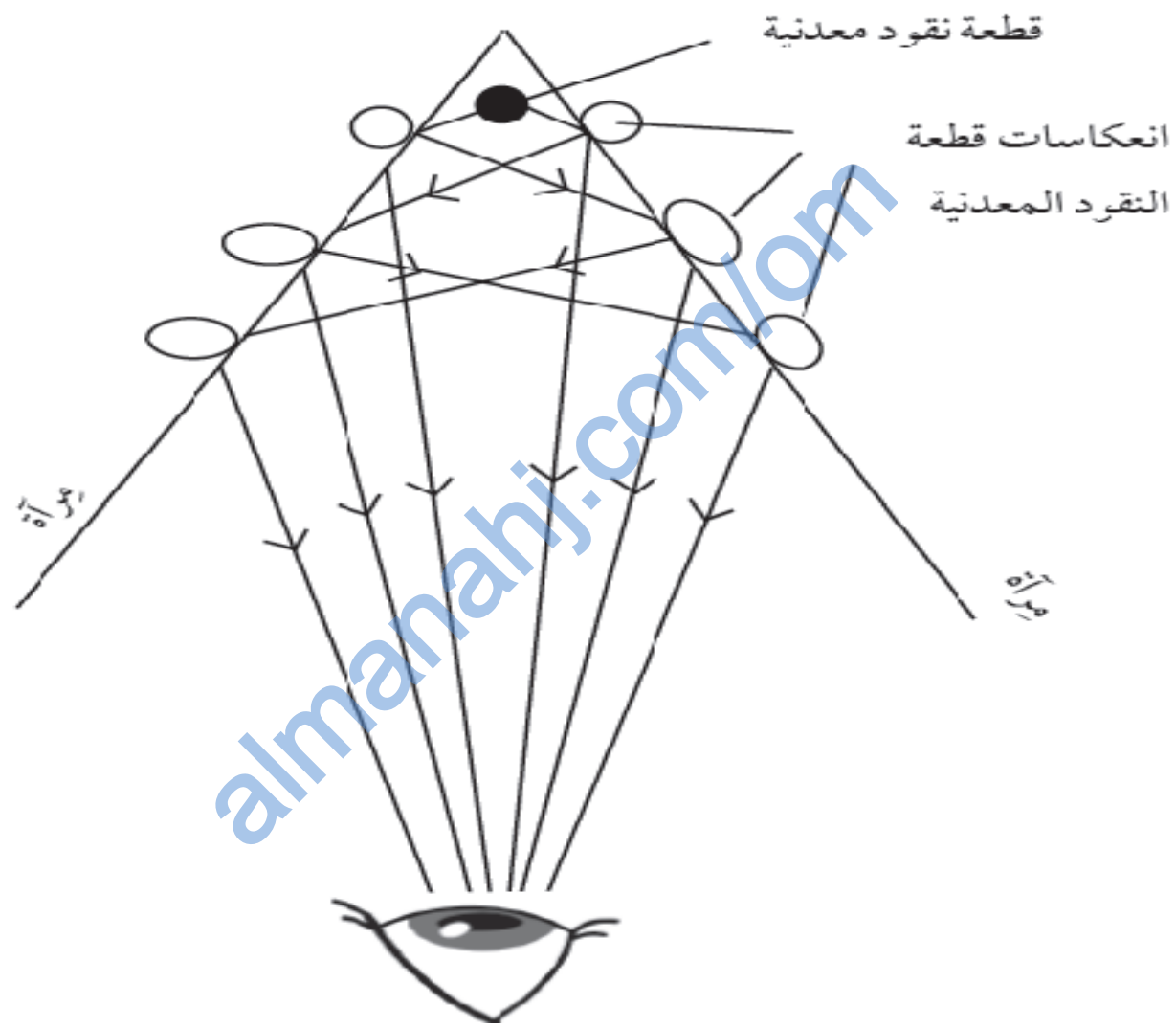
- ضع المرآتين بحيث تشكل كل منهما زاوية قائمة مع السطح الموضوعه فوقه وتشكلان معاً زاوية قائمة. ضع الجسم الصغير في موضع التقاء المرآتين.

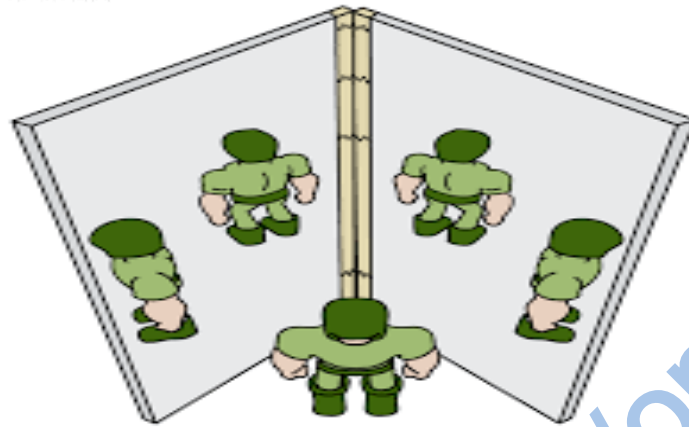
التحدّي

كم صورة يمكنك أن ترى؟ ناقش لماذا تعتقد حدوث هذا.

ست صور .. لأننا نرى انعكاس الانعكاس







البيرسكوب (منظار الأفق)

البيرسكوب هو أداة تستخدم المرايا، تسمح لك برؤية ما فوق قمة الأشياء.

يعتبر طريقة جيدة لعرض انعكاس الضوء عن المرايا



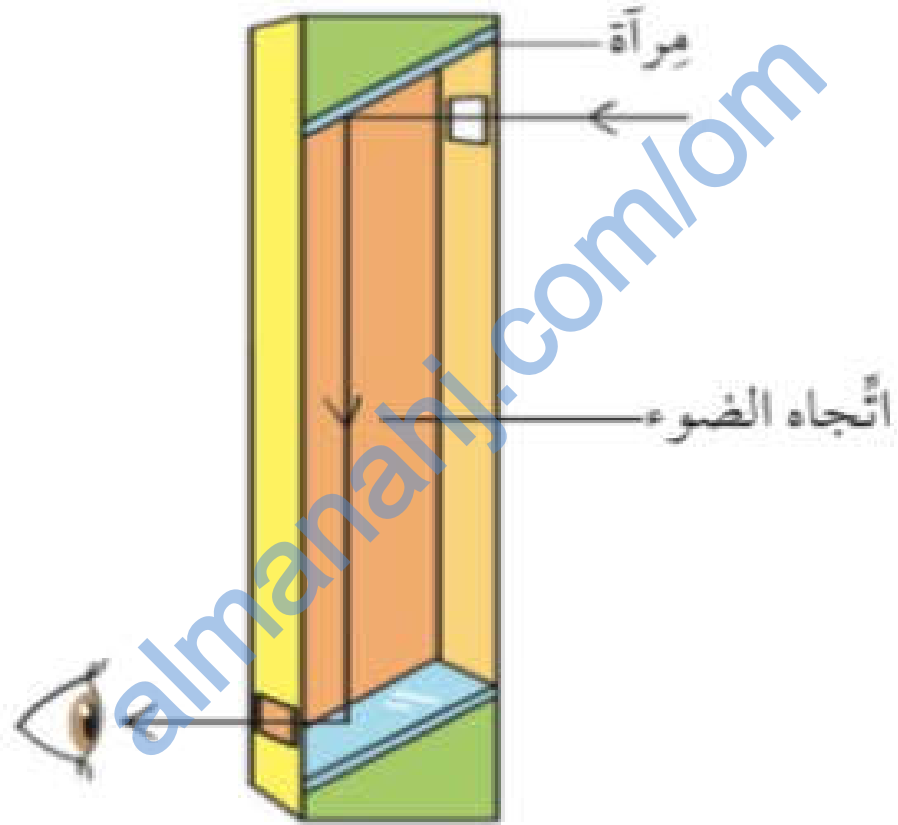
يستخدم هؤلاء الأشخاص البيرسكوب
ليتمكنوا من الرؤية من فوق رؤوس
الأشخاص الواقفين أمامهم.

يستخدم طاقم الغواصة البيرسكوب لرؤية ما فوق سطح البحر. في حين، يمكن أن تظل الغواصة بعيدة عن الأنظار تحت مستوى سطح البحر.



almanahj.com/om

تركيب البيرسكوب



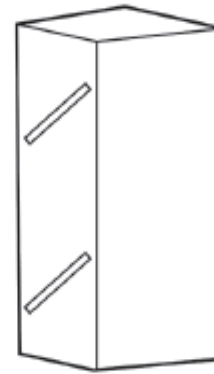
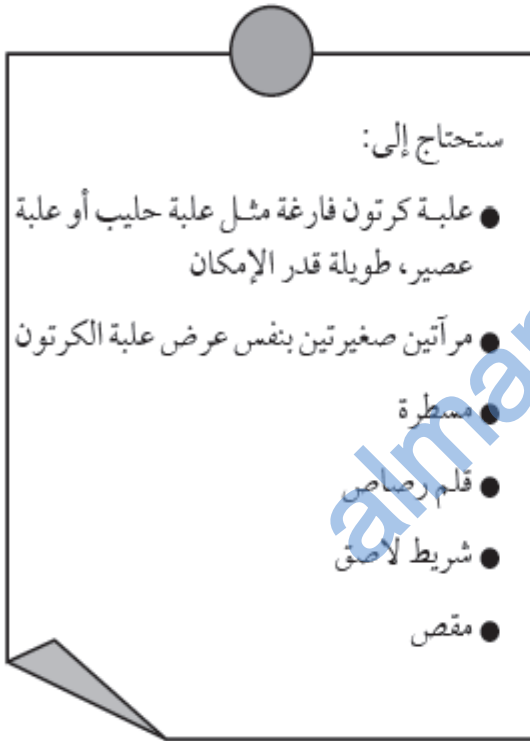
ورقة العمل ٤-٢

صنع بيرسكوب

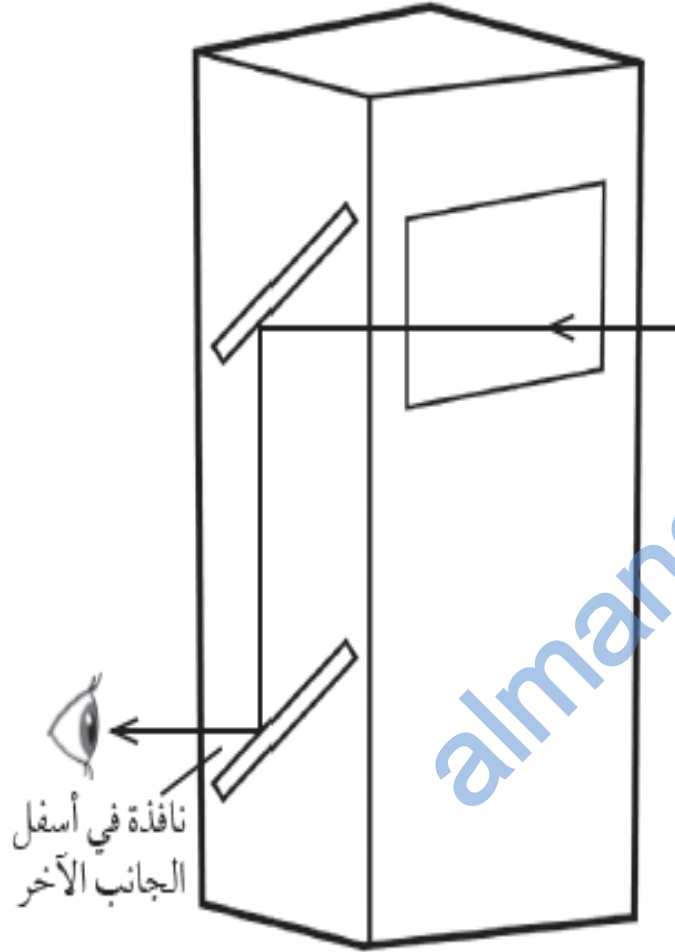
الاسم: _____ التاريخ: _____

هذا نشاط عملي.

(١) قص فتحتين في الكرتون كما هو موضح في الشكل. ثم قص فتحتين اخريتين في الجهة المقابلة؛ وذلك لتثبيت المرايا خلالهما.



فتحتان متطابقتان على الجانب الآخر



(٢) قص نافذتين بنفس حجم المرايا، كما هو موضح في الشكل أدناه.

(٣) حرك المرايا لتتزلق داخل الفتحتين. بحيث يكون الجانبان اللامعان من المرايا في مواجهة بعضهما بعضًا.

(٤) جرب البريسكوب الخاص بك. انظر من خلال النافذة في المرآة السفلية ويجب أن ترى شيئًا في مستوى أعلى.

عمل اثرائي

يمكنكم القيام بتنفيذ ورقة العمل (4-5) ب
في كتاب النشاط صفحة 48

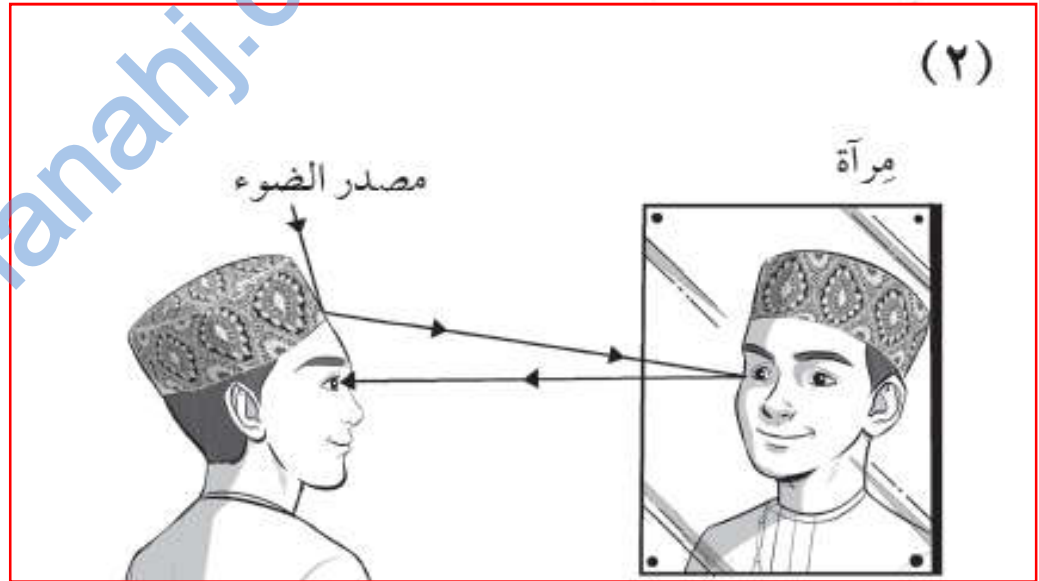
حل اسئلة الكتاب صفحة 15 من كتاب الطالب

الأسئلة

(١) لماذا تعكس المرآة الضوء جيداً؟ (١) لأن سطحها أملس، ومصقول

(٢) ارسم مخططاً توضح فيه كيف ترى صورتك في المرآة، ووضح مسار الضوء عن طريق الخطوط والأسهم.

السهم من مصدر
الضوء الى الراس ثم
من الراس الى المرآة
ثم من الضوء
المنعكس عن المرآة
الى العين



(٣) رتّب العبارات التالية والتي توضح كيف يعمل البيرسكوب:

أ. ينعكس الضوء عن المرآة السفليّة إلى عينيك.

ب. ينتقل الضوء من المصدر إلى الجسم.

ج. ينعكس الضوء عن الجسم وينتقل إلى المرآة العلويّة.

د. ينعكس الضوء عن المرآة العلويّة وينتقل إلى أسفل

البيرسكوب إلى المرآة السفليّة.

ب ، ج ، د ، أ

المفاهيم الخاطئة وسوء الفهم..

الاعتقاد الخاطيء ان الصورة تعكس اليسار
واليمين ..

الحقيقة: تعكس الامام للخلف

إذا أخذت ورقة مكتوب عليها اسمك ونظرت إليها في المرآة، ستجدها معكوسة. الآن، أدر الورقة رأسياً، ستجد أن الحروف معكوسة، ولكنها ليست رأساً على عقب. وهذا سيجعلك تفهم ما يحدث بالفعل. الآن أشرب بإصبعك إلى أول حرف في اسمك، سواء على الورق أو على المرآة. لاحظ أن هناك تطابق فردي إذا ظهر الحرف على الجانب الأيسر من الورقة من وجهة نظرك، فسيظهر على الجانب الأيسر من المرآة.



حل تحدّث عن: صفحة 15 من كتاب الطالب

لا، بعض صور المرآة أكبر من الجسم، فمثلاً، بعض مرايا الحمام أو مرايا التجميل تكبر وجهك حتى تتمكن من رؤية أفضل.

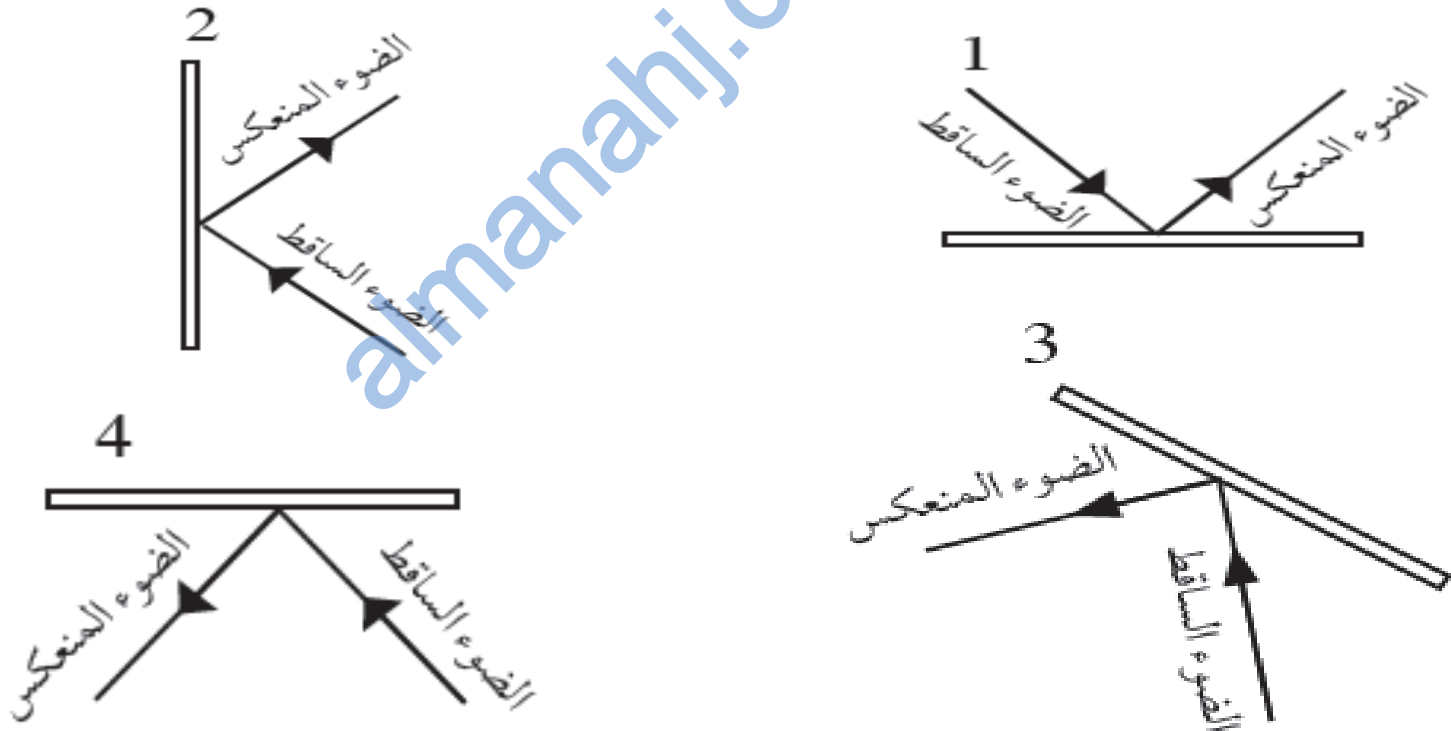
فمثلاً مرايا السيارة مائلة لإعطاء السائق زاوية عرض واسعة للصورة.

في هذا التمرين، ستراجع ما تعلّمته حتى الآن حول انعكاس الضوء عن المرايا.

توضّح الأشكال انعكاس الضوء عن المرايا. أكمل كلّ شكل برسم أسهم الضوء المتّجهة نحو المرآة أو المُنعكسة عنها.

تأكّد من رسمك للأسهم بشكلٍ صحيحٍ، مع كتابة التسميتين التاليتين لكل رسم.

الضوء الساقط الضوء المُنعكس

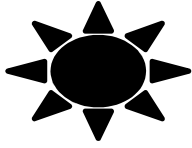


ماذا تعلمت؟

- المرايا لها سطح لامع يعكس الضوء جيداً.
- صورة المرآة تنعكس من الخلف إلى الأمام.
- يستخدم البيرسكوب المرايا في رؤية الأشياء من فوقك.

نشاط صفى لعباقرة العلوم (المرايا)

- ادرس الشكل واجب عن الاتي :



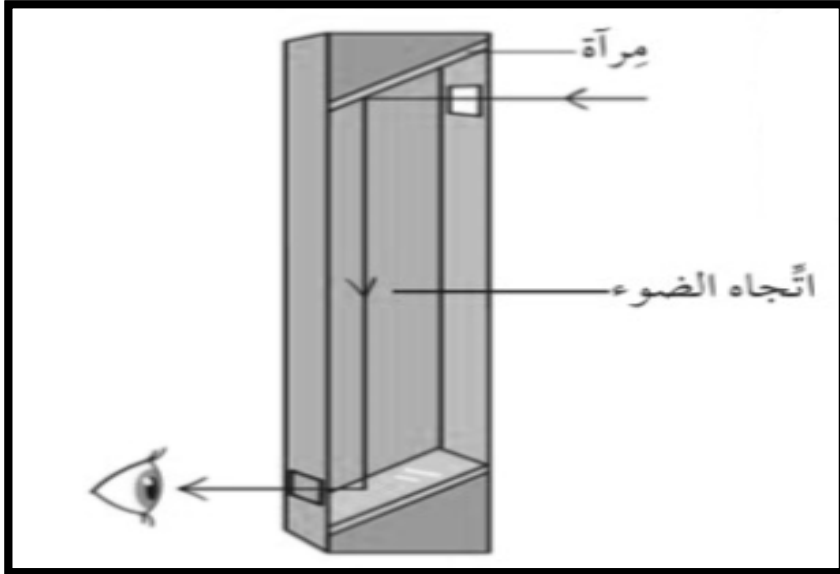
- ارسم بالأسهم انعكاس الضوء عن المرايا..
- يسمى انعكاس الجسم على المرآه

ب- **الصورة**

ج - فسر لماذا ينعكس الضوء جيدا على المرآة

لان سطحها املس ومصقول

- ادرس الشكل واجب عن التالي :



• يسمى الجهاز الظاهر بالصورة

ب
البيرسكوب (منظار الافق)

• يدرس هذا الجهاز ظاهرة :

انعكاس الضوء عن المرايا

ج- صل كل مرحلة فالعمود (أ) بما يناسبها
في العمود (ب)

العمود (ب)
1
2
3
4

العمود (أ)
ينعكس الضوء عن المرآة السفلية الى عينك
ينعكس الضوء عن المرآة العلوية وينتقل الى
اسفل البيرسكوب الى المرآة السفلية
ينتقل الضوء من المصدر الى الجسم
ينعكس الضوء عن الجسم وينتقل الى المرآة العلوية