

شكراً لتحميلك هذا الملف من موقع المناهج العمانية



اختبار قصير أول

موقع المناهج ← المناهج العمانية ← الصف الخامس ← علوم ← الفصل الثاني ← الملف

تاريخ نشر الملف على موقع المناهج: 11:54:25 2024-03-23

التواصل الاجتماعي بحسب الصف الخامس



روابط مواد الصف الخامس على تلغرام

[الرياضيات](#)

[اللغة الانجليزية](#)

[اللغة العربية](#)

[التربية الاسلامية](#)

المزيد من الملفات بحسب الصف الخامس والمادة علوم في الفصل الثاني

| | |
|--|---|
| حل أنشطة الوحدة الأولى | 1 |
| اختبارت وأسئلة قصيرة | 2 |
| اختبار قصير أول مع نموذج الإجابة | 3 |
| أسئلة تدريبية في الوحدة الرابعة مع نماذج الإجابة منهج كامبريدج | 4 |
| نموذج اختبار قصير أول | 5 |

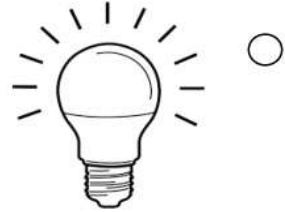
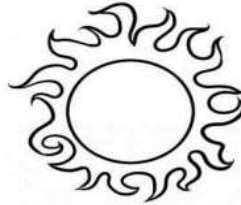
الاختبار القصير الأول في مادة العلوم للصف الخامس للفصل الدراسي الثاني

السؤال الأول:

(١)

١. أي الأشكال التالية لا يعتبر مصدر للضوء :

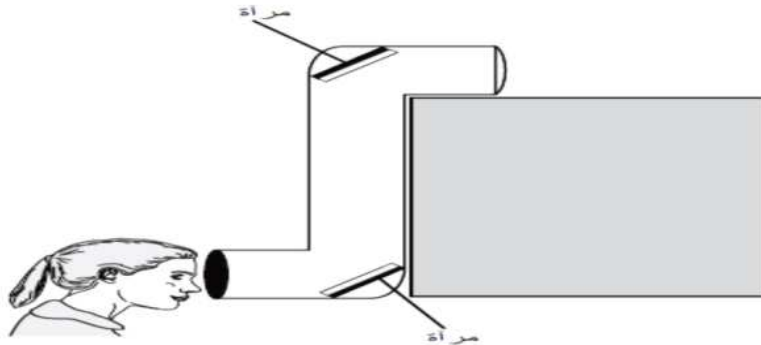
(ظللي الدائرة المرسومة بجوار الإجابة الصحيحة)



٢. يشير الشكل أدناه إلى جهاز منظار الأفق . تستخدمه مريم لمشاهدة ما يحدث وراء الجدار .

(١)

ارسمي المسار الذي تسلكه الأشعة الضوئية عبر منظار الأفق . مع توضيح الاتجاه بالأسهم .

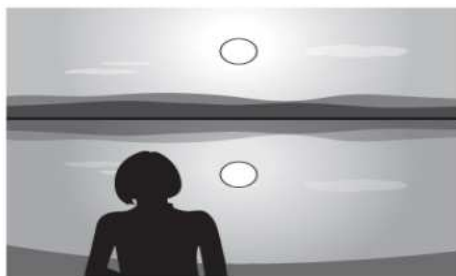


٣. تراقب لمياء شروق الشمس عبر بحيرة هادئة . ترى شمساً في السماء و شمساً في البحيرة كما هو مبين في الشكل . لماذا ترى لمياء

(١)

شمساً في البحيرة ؟

(ظللي الدائرة المرسومة بجوار الإجابة الصحيحة)

 تدفئ أشعة الشمس ذلك الجزء من البحيرة تنتشر السماء أشعة الشمس على البحيرة تعكس الغيوم أشعة الشمس على البحيرة تنعكس أشعة الشمس على مياه البحيرة

(٢)

٤. صلي المصطلح في القائمة (أ) بتعريفه في القائمة (ب) :

ب. التعريف

أ. المصطلح

المكان الذي يصدر منه الضوء

الأشعة الضوئية

الحزمة الضوئية التي ينتقل الضوء خلالها

الصورة

صورة الجسم التي تراها على شاشة أو في مرآة

السؤال الثاني :

١. ضعي علامة (✓) أمام العبارة بما يناسبها :

(٢)

| م | العبارة | صح | خطأ |
|---|---|----|-----|
| ١ | تعتبر الشمس المصدر الرئيسي للضوء على سطح الأرض | | |
| ٢ | نرى الأجسام بسبب انتقال الضوء من أعيننا إليها | | |
| ٣ | عند القراءة في الظلام ، فإن أفضل موضع للمصباح هو فوق رأسنا مباشرة | | |

٢. وضع أحمد حقيبته في غرفة مظلمة ولم يستطع رؤيتها و ذلك بسبب ؟

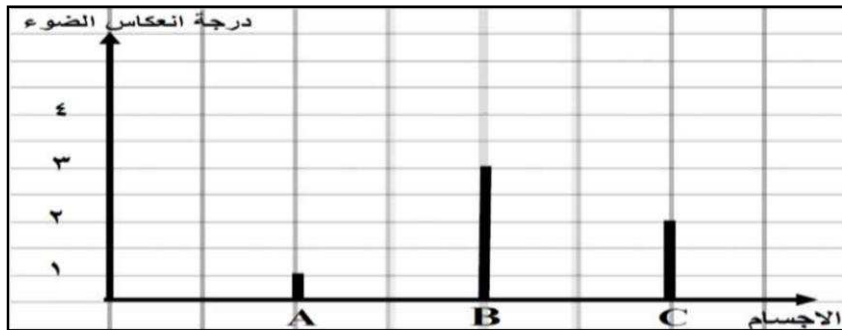
(١)

(ظللي الدائرة المرسومة بجوار الإجابة الصحيحة)

- عدم وجود مصدر للضوء
 انعكاس الضوء من الحقيبة إلى عين أحمد
 نفاذ الضوء من الحقيبة إلى عين أحمد
 انعكاس الضوء من عين أحمد إلى الحقيبة

٣. يوضح المخطط البياني درجات انعكاس صورة الضوء على سطح أجسام مختلفة ، استخدم البيانات في المخطط و الجدول للإجابة

عن الأسئلة التالية :



| الوصف | درجة انعكاس الضوء |
|----------------|-------------------|
| لا يعكس | ١ |
| يعكس بشكل ضعيف | ٢ |
| يعكس جيدا | ٣ |

(١)

أ. رمز الجسم المصقول هو

(١)

ب. رمز الجسم الأكثر امتصاصا هو

(١)

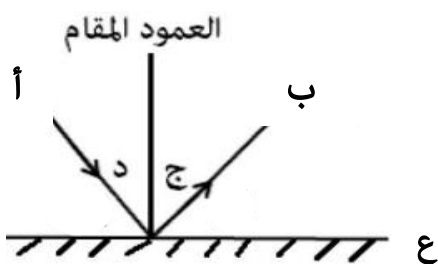
د. رتبي رموز الأسطح في الرسم البياني من الأفضل عكسا للضوء للأقل عكسا للضوء .

| | | |
|--|--|--|
| | | |
|--|--|--|

السؤال الثالث :

١. الشكل المقابل يوضح انعكاس الأشعة الضوئية على سطح مرآة :

أ. صلي بخط بين العمود الأول وما يناسبه في العمود الثاني : (٣)



| | |
|----------------|---|
| السطح العاكس | أ |
| الشعاع الساقط | ب |
| الشعاع المنعكس | ج |
| زاوية الانعكاس | د |
| زاوية السقوط | ع |

(١)

ب. تنبأي بما سيحدث للأشعة الضوئية اذا تم استبدال السطح بسطح خشبي ؟

.....