

شكراً لتحميلك هذا الملف من موقع المناهج العمانية



اختبار قصير ثاني نموذج حديث

[موقع المناهج](#) ← [المناهج العمانية](#) ← [الصف الخامس](#) ← [رياضيات](#) ← [الفصل الأول](#) ← [الملف](#)

تاريخ نشر الملف على موقع المناهج: 07:28:40 2023-12-11

التواصل الاجتماعي بحسب الصف الخامس



روابط مواد الصف الخامس على تلغرام

[الرياضيات](#)

[اللغة الانجليزية](#)

[اللغة العربية](#)

[التربية الاسلامية](#)

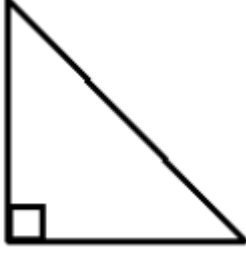
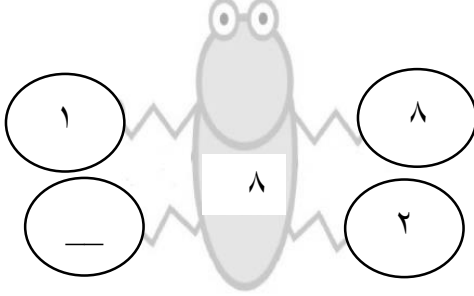

المزيد من الملفات بحسب الصف الخامس والمادة رياضيات في الفصل الأول

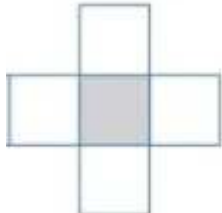
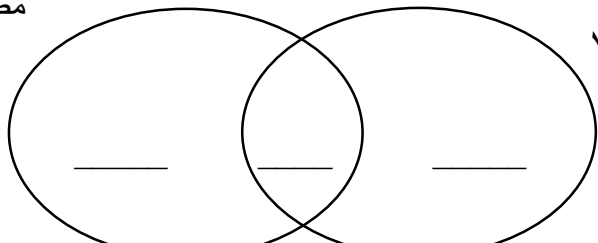
اختبار قصير ثاني حديث نموذج ثاني	1
اختبار قصير ثاني نموذج حديث	2
اختبار قصير ثاني	3
اختبار قصير ثاني نموذج حديث	4
نماذج اختبارات قصيرة ثانية	5

الاختبار القصير (٢) للفصل الأول في مادة الرياضيات للصف الخامس

للعام الدراسي ٢٠٢٣ / ٢٠٢٤ م

اسمي الجميل: صفي المتميز:

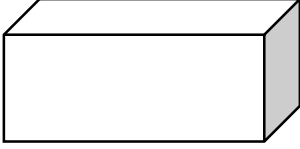
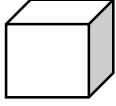
الدرجة	المفردة	رقم المفردة
١	حوط على عدد زوجي من مضاعفات العدد ٣ ٦ ٩ ١٥ ٢١	١
١	اكتب نوع المثلث من حيث الزوايا 	٢
١	اكمل حشرة العوامل للعدد ٨ 	٣
١	حوط الشكل الذي يوجد به خطان متوازيان 	٤

١	<p>حوط العدد الذي يقبل القسمة على ١٠</p> <p>١٢٠ ١١٥ ١١١ ١٠٥</p>	٥												
٢	<p>ضع علامة \surd في المكان الصحيح أمام كل عبارة في الجدول</p> <table border="1" data-bbox="354 478 1271 829"> <thead> <tr> <th>خطأ</th> <th>صح</th> <th>العبارة</th> </tr> </thead> <tbody> <tr> <td></td> <td></td> <td>قياس كل زاوية في المثلث متطابق الأضلاع 60°</td> </tr> <tr> <td></td> <td></td> <td>مثلث أطوال اضلاعه ٣سم، ٤سم، ٥سم هو مثلث مختلف الأضلاع</td> </tr> <tr> <td></td> <td></td> <td>يوجد محور تماثل واحد فقط في المثلث متطابق الأضلاع</td> </tr> </tbody> </table>	خطأ	صح	العبارة			قياس كل زاوية في المثلث متطابق الأضلاع 60°			مثلث أطوال اضلاعه ٣سم، ٤سم، ٥سم هو مثلث مختلف الأضلاع			يوجد محور تماثل واحد فقط في المثلث متطابق الأضلاع	٦
خطأ	صح	العبارة												
		قياس كل زاوية في المثلث متطابق الأضلاع 60°												
		مثلث أطوال اضلاعه ٣سم، ٤سم، ٥سم هو مثلث مختلف الأضلاع												
		يوجد محور تماثل واحد فقط في المثلث متطابق الأضلاع												
١	<p>أكمل شبكة المكعب المغلق</p> 	٧												
٢	<p>ضع الأعداد التالية في مكانها الصحيح في مخطط فن</p> <p>٢١، ١٢، ١٤</p> <p>مضاعفات ٢</p> <p>مضاعفات ٧</p> 	٨												

	الدرجة
--	--------

أكمل الجدول التالي للمكعب و متوازي المستطيلات

٩

		المجسم
_____	٨	عدد الرؤوس
_____	_____	شكل الأوجه

٢

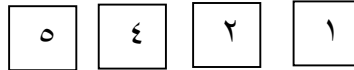
١٠ تقول تقوى أن " جميع مضاعفات العدد ٥ هي أعداد فردية"، لماذا يعتبر كلامها خاطئ؟



١

١١ يحتاج أحمد للمساعدة في حل واجبه المنزلي،

لديك البطاقات التالية، استخدمها في تكوين عددين مختلفين بدون تكرار الأرقام بشرط أن يقبل العددين القسمة على ٢



ساعد أحمد في الإجابة على سؤال الواجب

--	--

العدد الثاني

--	--

العدد الأول

٢

الدرجة

نهاية الاختبار *** تمنياتي لك بالتوفيق ☺

