

شكراً لتحميلك هذا الملف من موقع المناهج العمانية



مراجعة الاختبار القصير الثاني

موقع المناهج ← المناهج العمانية ← الصف الخامس ← رياضيات ← الفصل الأول ← الملف

تاريخ نشر الملف على موقع المناهج: 2023-10-31 10:22:06 | اسم المدرس: عائشة النعيمية

التواصل الاجتماعي بحسب الصف الخامس



روابط مواد الصف الخامس على تلغرام

[الرياضيات](#)

[اللغة الانجليزية](#)

[اللغة العربية](#)

[التربية الاسلامية](#)

المزيد من الملفات بحسب الصف الخامس والمادة رياضيات في الفصل الأول

[سؤال قصير أول نموذج ثاني مع الإجابات](#)

1

[سؤال قصير أول مع نموذج الإجابة](#)

2

[اختبار قصير أول](#)

3

[إجابات كتاب النشاط](#)

4

[إجابات كتاب النشاط](#)

5

لا أحد يحتكر النجاح
لنفسه فالنجاح ملك
لمن يجتهد من أجله

إجابات

مراجعة الإختبار القصير ٢

لمادة الرياضيات للصف الخامس

لا تَكُن ضعيفًا؛
أي كلام يُحبطك،
وأي ضربة تُوجعك،
وأي ابتلاء يُضعفك،
وأي فشل يُعقدك،
كُن قويًا؛ فلا مكان
للضعفاء في هذا الكون.

عائشة النعيمية

أمية بنت قيس للتعليم الأساسي

بالعلم تجنب الضلال ..
وبالعمل تجنب التعب ..
مصطفى نور الدين

بالتطبع ستتعب..



لو كان النجاح سهلا لوصل
إليه الجميع!

المحتوى
multipass

قابلية القسمة

01

مضاعفات الأعداد

02

مربعات الأعداد

03

الإحداثيات

04

الكتلة

05

المتتاليات ٢

06

قابلية القسمه



٩) العدد ٥٢٤ يقبل القسمة على ٣... لأن احاده عدد زوجي (٤)

العدد ٤٧٠ يقبل القسمة على ٣... ، ٥... ، ١٠...

العدد ٤٨٥ يقبل القسمة على ٥... لأن احاده ختمية

العدد ٣... أو ٧... أو ٩... يقبل القسمة على ١٠٠

العدد ٦... ٥... ١٠... يقبل القسمة على ٥ ، ١٠ معا
٣... ٤... ٧...

١) ضع علامة (\checkmark) أمام العبارة الصحيحة و (\times) أمام العبارة الخاطئة. كما في

المثال الأول :

العدد / الوصف	يقبل القسمة على ٢	يقبل القسمة على ٥	يقبل القسمة على ١٠	يقبل القسمة على ١٠٠
٦٠	\checkmark	\checkmark	\checkmark	\times
١٣٢	\checkmark	\times	\times	\times
٢٠٠	\checkmark	\checkmark	\checkmark	\checkmark
٣٢٥	\times	\checkmark	\times	\times
٨٨٨	\checkmark	\times	\times	\times
١٠٠٠	\checkmark	\checkmark	\checkmark	\checkmark

٢) لديك مجموعة من الأرقام في السحابة :

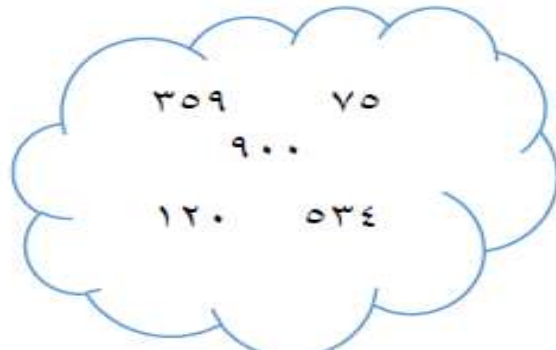
اكتب أعدادا تقبل القسمة على الأعداد التالية:

أ) ٢ ٥٣٤ - ١٢٠ - ٩٠٠

ب) ٥ ٦٥ - ٩٠٠ - ١٢٠

ج) ١٠ ٩٠٠ - ١٢٠

د) ١٠٠ ٩٠٠



(٢) حوِّط على جميع الأعداد التي تقبل القسمة على ١٠

[٢]

١٢٤٥٧

٣٥٦٠

٤٦٠٠

٣٥٠

٢٠

٥

اكتب عددًا يقبل القسمة على ٥ و ١٠ معًا : $\frac{١٠}{٢٠} \frac{٢٠}{٤٠}$

$\frac{١٠}{٢٠} \frac{٢٠}{٤٠}$

٢٠ واحد من

مضاعفات الأعداد



اكتب خمسة مضاعفات للعدد ٧ تكون أصغر من ٧٠

٣٥ ٤٢ ٨ ٤٢ ١٤ ٦ ٧

٤ (اكتب الاعداد التالية في مكانها الصحيح

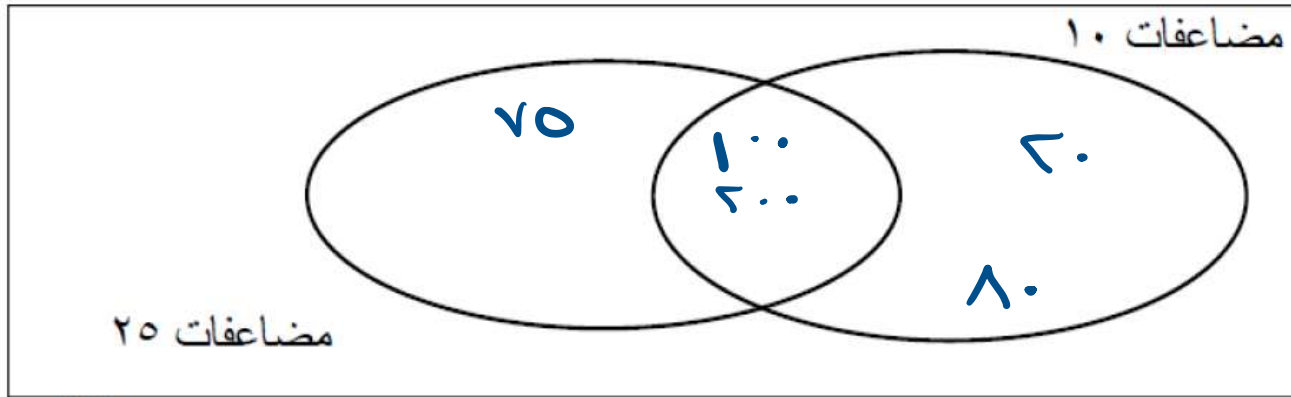
٢٠٠

١٠٠

٨٠

٧٥

٢٠



يفكر كل من أحمد وسارة في عدد مختلف.



عدد أصغر من ٢٠
مكون من رقمين وهو
أحد مضاعفات العدد ٣
وأحد مضاعفات
العدد ٥

١٥ - ١٢ - ٩ - ٦ - ٣
١٥ - ١٠ - ٥

العدد الذي تفكر فيه سارة..... ١٥



عدد زوجي
من مضاعفات
العدد ٤ يقع بين
العددين ١٠ و
١٥

١٦ ١٣ ٨ ٤

العدد الذي يفكر فيه أحمد..... ١٣

** المضاعف الخامس للعدد 6 هو $6 \times 5 = 30$

أو 6، 12، 18، 24، 30

** المضاعف السابع للعدد 5 هو $5 \times 7 = 35$

أو 5، 10، 15، 20، 25، 30، 35

** المضاعف العاشر للعدد 9 هو $9 \times 10 = 90$

** المضاعف الرابع للعدد 8 هو $8 \times 4 = 32$

** المضاعف الثالث للعدد 3 هو $3 \times 3 = 9$

** المضاعف الثامن للعدد 7 هو $7 \times 8 = 56$

المربعات



اذكري الاعداد المربعة حتى ١٠٠ ولماذا سميت بهذا الاسم؟

تنتج من حاصل ضرب العدد في نفسه وتعبيره لاكون مربع مثل ٩ ← 

الأعداد المربعة هي:

١ - ٤ - ٩ - ١٦ - ٢٥ - ٣٦ - ٤٩ - ٦٤ - ٨١ - ١٠٠
١x١ ٢x٢ ٣x٣ ٤x٤ ٥x٥ ٦x٦ ٧x٧ ٨x٨ ٩x٩ ١٠x١٠

(ب) اكتب العددين المربعين في المتتالية .

$\sqrt{49}$
49

$\sqrt{36}$
36

0×0
0

2×2
4

3×3
9

4×4
16

5×5
25

6×6
36

7×7
49

ارسم دائرة حول العدد المربع.

42
✗

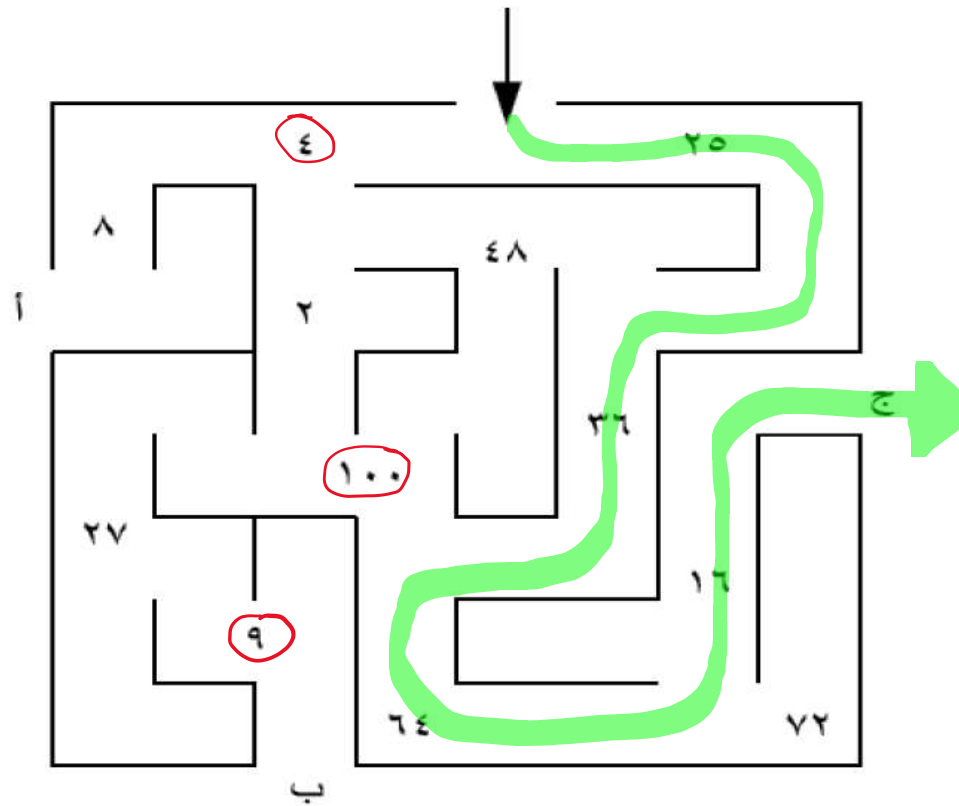
36

26
✗

18
✗

10
✗

5
✗

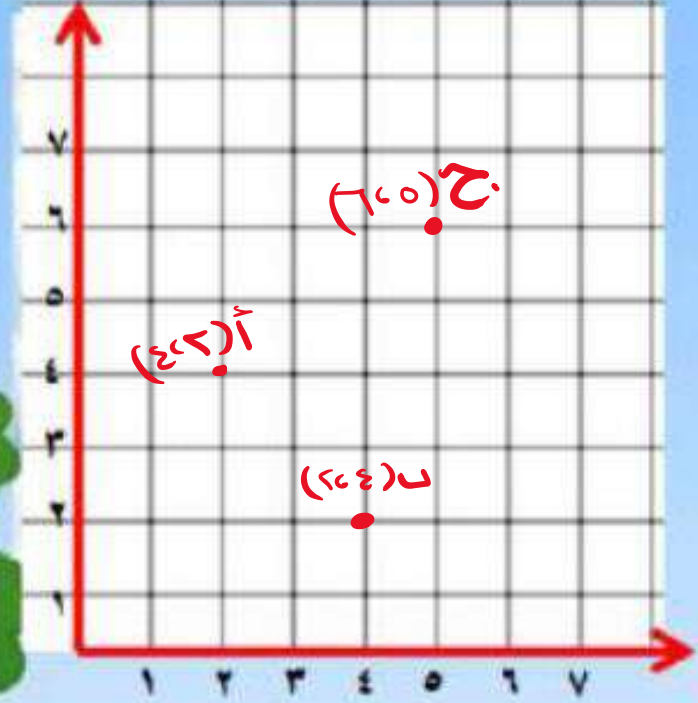
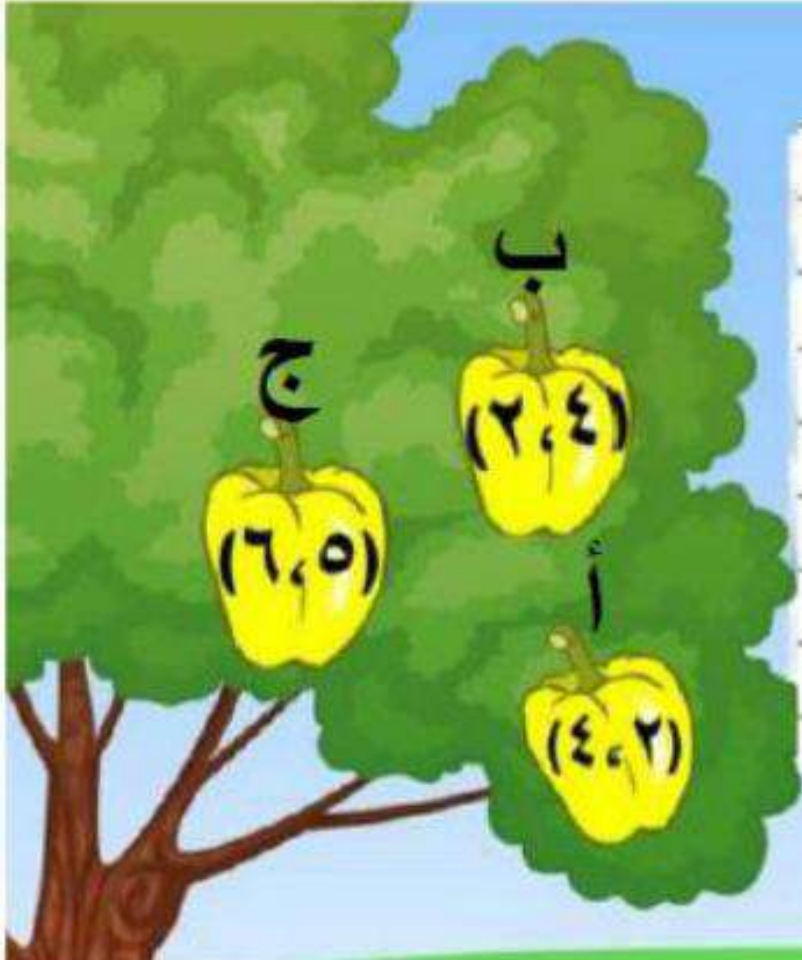


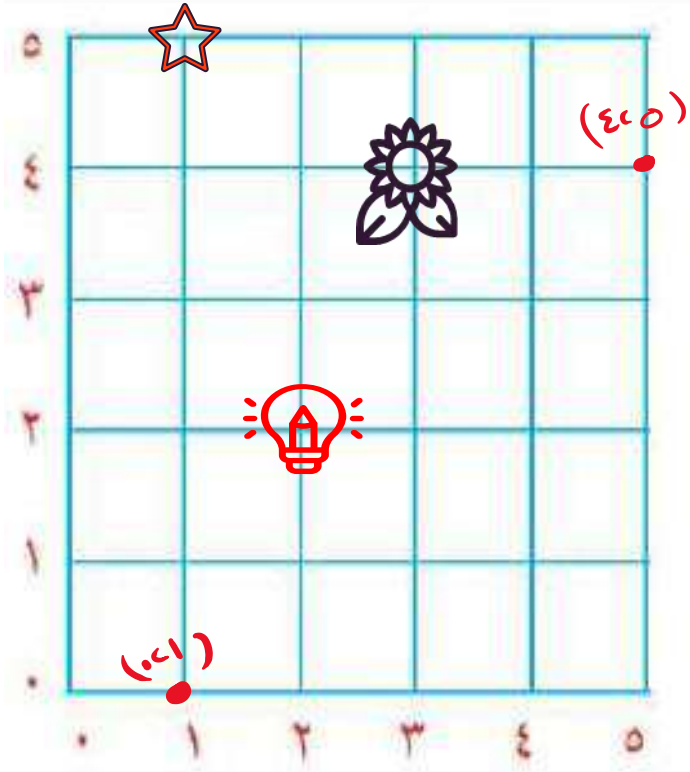
بدأ من السهم (↓).

رسم مسارًا خلال هذه المتاهة يمر فقط على الأرقام المربّعة.

الإحداثيات







حدّد موضع النقطة (٠، ١) والنقطة (٤، ٥) على شبكتك.

(...٤، ...٣) 

(...٣، ...٢) 

(...٥، ...١) 

٦) حدد الاحداثيات الاتية على الشبكة التربيعية :

د (٣ ، ٠)

ج (٠ ، ٤)

ب (٤ ، ٣)

أ (٥ ، ٢)

٧) اوجد احداثيات النقاط A , B , C



الكتلة



٤) اكمل للتحويل بين الوحدات :

أ) ٣,٥ كغم = غم ^{٣٥٠٠}

ب) ٦ كغم = غم ^{٦٠٠٠}

ج) كغم = ٤٥٠٠ غم ^{٤٥}

د) ٠,٤ كغم = غم ^{٤٠٠}

هـ) كغم = ٧٠٠ غم ^{٧٠٠٠}

٥) رتب الكتل التالية من الأخف إلى الأثقل :

٢,٢ كغم ، ١٠٠ غم ، ٢٣٠٠ غم ، ١,٩ كغم

الإجابة : ١٠٠غم ، ٢٠٠كغم ، ١,٩كغم ، ٢٣٠٠غم
الأخف الأثقل

٢٠٠غم (٢) ، ١٠٠غم (١) ، ٢٣٠٠غم (٤) ، ١٩٠٠غم (٣)

لاحظ الشكل التالي:

كم تبقى من الدقيق في الكيس لدى سامي
اكتب الإجابة بالغرام.



$$\begin{aligned} & 2 - 0.2 \\ & = 1.8 \text{ كغم} \\ & = 1800 \text{ غم} \end{aligned}$$

١٨٠٠ كغم
١٨٠٠ غم

ب



١,٥ كغم

١٥٠٠ غم

٣) اقرأ الكتل التالية:

أ



١.٠ كغم

١٠٠٠ غم

أو

أو

المتتاليات ٢



(١) اكمل المتتاليات الآتية :

تزايد ٣ (أ) ٥ ، ٨ ، ١١ ، ١٤ ، ١٧ ، ٢٠ ، ٢٣

تنقص ٢ (ب) ١٠ ، ٨ ، ٦ ، ٤ ، ٢ ، ٠ ، ٢-

الضرب (ج) ١ ، ٢ ، ٤ ، ٨ ، ١٦ ، ٣٢ ، ٦٤

المربعات (د) ١ ، ٤ ، ٩ ، ١٦ ، ٢٥ ، ٣٦ ، ٤٩

(1) اكتب الحدين التاليين في المتتالية $2, 4, 6, \dots$ ، $1, \dots$ ، $1, \dots$ ، $1, \dots$

أكمل المتتالية

1, 3, 5, ?, ?, ?, ?, ?

متتالية الأعداد الفردية $\leftarrow 1, 3, 5, 7, 9, 11, 13, 15, 17$

متتالية النصف: *

$1, 2, 4, 8, 16, 32, 64, 128, 256$ وهكذا

متتالية الضعف: *

$1, 2, 4, 8, 16, 32, 64, 128, 256$ وهكذا

نصل
للهدف

نتعب

نجتهد

نحاول

أنجز أهدافك على مراحل،
ولا تستعجل النهاية



