

تم تحميل هذا الملف من موقع المناهج العُمانية



*للحصول على أوراق عمل لجميع الصفوف وجميع المواد اضغط هنا

<https://almanahj.com/om>

* للحصول على أوراق عمل لجميع مواد الصف السادس اضغط هنا

<https://almanahj.com/om/6>

* للحصول على جميع أوراق الصف السادس في مادة علوم ولجميع الفصول, اضغط هنا

<https://almanahj.com/om/6science>

* للحصول على أوراق عمل لجميع مواد الصف السادس في مادة علوم الخاصة بـ الفصل الثاني اضغط هنا

<https://almanahj.com/om./6science2>

* لتحميل كتب جميع المواد في جميع الفصول للـ الصف السادس اضغط هنا

<https://almanahj.com/om./grade6>

للتحدث إلى بوت المناهج العمانية على تلغرام: اضغط هنا

https://t.me/omcourse_bot



امتحان الصف السادس

للعام الدراسي ١٤٣٧/١٤٣٨ هـ - ٢٠١٦/٢٠١٧ م

الدور الأول - الفصل الدراسي الثاني

● عدد صفحات اسئلة الامتحان (5) صفحات

● المادة : العلوم

● الإجابة في الورقة نفسها

● زمن الإجابة :- ساعة ونصف

اسم الطالب :-	
المدرسة :-	الصف :-

(التوقيع بالاسم)		الدرجة بالحروف (بالاحمر)	الدرجة بالارقام (بالاحمر)		السؤال
المصحح (بالأحمر)	المدقق (بالأخضر)				
					١
					٢
					٣
	مراجعة الجمع والتشبيب (بالأزرق)	جمعه (بالأحمر)			المجموع
					المجموع الكلي

أجب عن جميع الأسئلة الآتية

السؤال الأول:- ضع دائرة حول رمز الإجابة الصحيحة لكل مفردة من المفردات الآتية (١٦ درجة)

١. القوة التي يؤثر بها وزن عمود من الهواء على وحدة المساحة تعرف بـ :-

(أ) الضغط (ب) الوزن (ج) الكتلة (د) الجاذبية

٢. العملية التي تتحول فيها المادة من الحالة الغازية الى الحالة السائلة تعرف بعملية :-

(أ) التبخر (ب) التكثف (ج) الانصهار (د) التجمد

٣. قام احمد بدراسة حالة الهواء في اربع مدن مختلفة في نفس اليوم وسجل النتائج بالجدول المقابل ،، ستكون حركة الهواء من :-

المدينة	الهواء
س	رطب بارد
ص	رطب ساخن
ع	جاف بارد
ل	جاف ساخن

(أ) س الى ل (ب) ص الى س
(ج) ع الى ص (د) ص الى ع

٤. يوضح الجدول التالي نتائج تجربة أجريت لدراسة تأثير درجة الحرارة على حجم الهواء.

70	64	55	45	37	20	14	7	درجة الحرارة (س ⁰)
12.2	10.5	9.6	8.8	8.2	7.6	7.2	7	الحجم (سم ³)

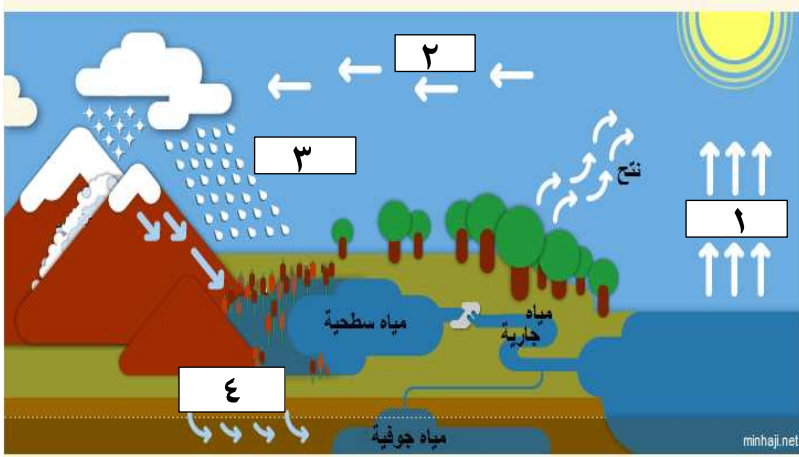
فان ما يحدث لحجم الهواء بزيادة درجة الحرارة :-

(أ) يزداد (ب) يقل (ج) لا يتاثر (د) يقل ثم يثبت

٥. كل اشكال الماء الساقطة من الغلاف الجوي على الارض يعرف بـ :-

(أ) الحمل الحراري (ب) الرطوبة (ج) التكثيف (د) الهطول

تابع السؤال الأول:-



٦. إنتاج المياه الجوفية يمر عبر عدة عمليات كما يوضحها الشكل المقابل. العملية المشار إليها بالرقم (٤) تعرف بعملية :-

- (أ) التكثيف (ب) الهطول
(ج) التبخر (د) الترشيح

٧. قانون " الفعل و رد الفعل " يعرف هذا القانون العلمي بقانون :-

- (أ) أرخميدس (ب) نيوتن (ج) ليوناردودافنشي (د) برنولي

٨. حدث عطل في الطائرة مما أدى إلى " عدم قدرة الطيار على التحكم في التفافها يمينا ويسارا " فأى من اجزاء الطائرة التالية تعطل:-

- (أ) الجنيح الأيسر (ب) الجنيح الأيمن (ج) الدفة (د) الرافعة

١٦

(١٢ درجة)

السؤال الثاني :

١. قامت سوسن بوضع علبة بلاستيكية مملوئة بالهواء محكمة الاغلاق في بيت الثلج (الثلاجة).

(أ) ماذا تتوقع ان يحدث لحجم العلبة ؟ يزداد يقل يبقى ثابت

(ب)فسر اجابتك ؟

.....

تابع السؤال الثاني :-

٢. يقوم احمد بنقل الماء من الكأس بواسطة الماصة بحيث يدخل الماصة في الكاس ويقوم بوضع اصبعه على اعلى الماصة كما بالشكل المقابل ،

(أ) ما سبب بقاء كمية الماء في الماصة اثناء رفعها من الكاس؟

.....

(ب) ماذا تتوقع ان يحدث للماء اذا ازاح احمد اصبعه عن الماصة ؟

.....

(ج) ارسم على الشكل المقابل اتجاهات تاثير كلا من



١- قوة الجاذبية

٢- قوة ضغط الهواء

المؤثرة على الماء داخل الماصة بعد ازاحة احمد اصبعه؟

٣. قديما قام الاجداد بعمل فتحات في اعلى واسفل جدران غرف المنازل وذلك بهدف التبريد الطبيعي للهواء الداخلي للمباني .

(أ) ما اسم المبدأ العلمي الذي اعتمدوا عليه في عملية التبريد ؟

(ب) اشرح كيف تحدث عملية التبريد للغرف؟

.....

(ج) اذكر اثنين من العناصر التي يوصف بها مناخ منطقة معينة ؟

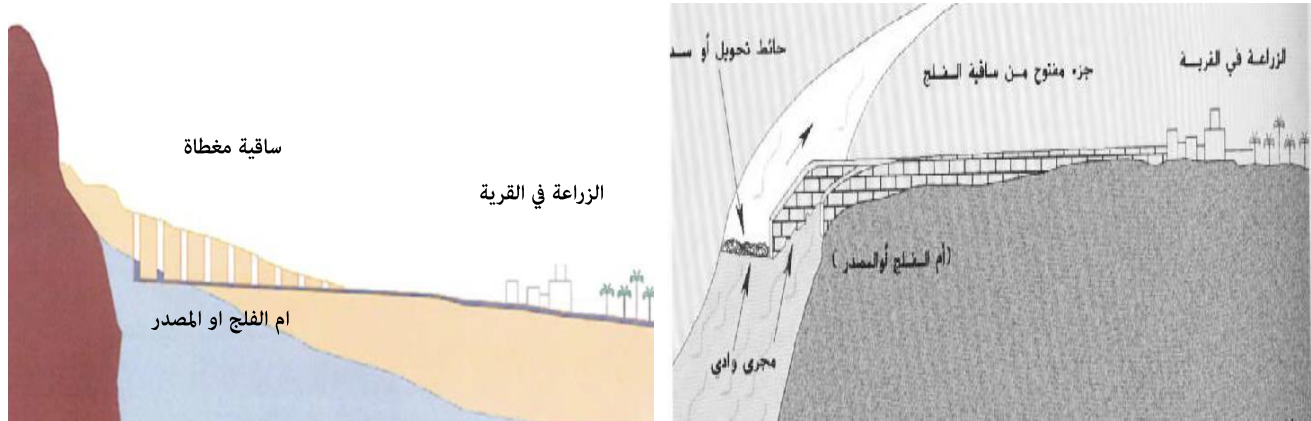
١-.....

٢-.....

السؤال الثالث :-

(١٢ درجة)

١. يوضح الشكلين التاليين نوعين من أنواع الأفلاج المستخدمة في نظام الري في سلطنة عمان .



الشكل (٢)

الشكل (١)

ادرس الشكلين جيدا ثم اجب عن الاسئلة التالية.

(أ) نوع الفلج في الشكل (١) يمثل فلج بينما الشكل (٢) يمثل فلج
 (ب) اي الفلجين تتوقع أن يجف اسرع إذا انقطعت الأمطار لمدة طويلة ؟

.....

٢. يوضح الجدول التالي نتائج تجربتين لقياس طفو الاجسام في سائل معين.

التجربة (٢)	التجربة (١)	
16	8	وزن الجسم بالنيوتن
20	4	وزن السائل المزاح بالنيوتن

(أ) عرف مفهوم قوة الطفو ؟

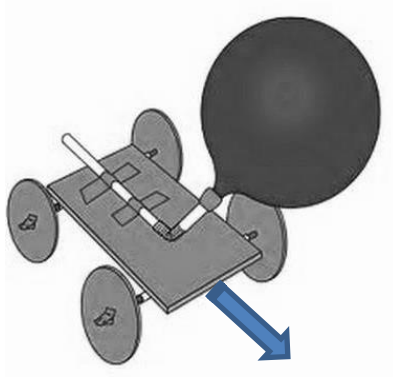
(ب) ما اسم المبدأ العلمي لهذه التجربة ؟

(ج) في أي تجربة يطفو الجسم ؟

(د) فسر اجابتك ؟

.....

تابع السؤال الثالث :-



٣. الشكل المقابل يمثل تحرك عربة صغيرة الى الامام بسبب خروج الهواء من البالون عن طريق الماصة ، حدد الفعل و رد الفعل من خلال الشكل ؟

(أ) الفعل يمثله

(ب) رد الفعل يمثله

(ج) على ماذا ينص مبدأ برنولي ؟

.....



فمؤذج إجابة امتحان العلوم للصف السادس
العام الدراسي ٢٠١٦ / ٢٠١٧ م
الدور الاول- الفصل الدراسي الثاني

المادة: العلوم
الدرجة الكلية: ٤٠ درجة.
تنبيهه : فمؤذج الإجابة في (٣) صفحات.

أولاً : إجابة الأسئلة الموضوعية: (١٦ درجة)

المستوى	الصفحة	المخرج التعليمي	الدرجة	البديل الصحيح	المفردة
معرفة	١٣٦	٥-٦-١ب	٢	(أ) الضغط	-١
معرفة	١٦٣	٥-٦-٣ب	٢	(ب) التكثف	-٢
استدلال	١٤٦	٥-٦-١ب	٢	(ج) ع الى ص	-٣
تطبيق	١٣٧	٥-٦-١أ	٢	(أ) يزداد	-٤
معرفة	١٤٩	٥-٦-٢ب	٢	(د) الهطول	-٥
تطبيق	١٦٦	٥-٦-٣ج	٢	(د) الترشيح	-٦
معرفة	٢١٥	٤-٦-٦ج	٢	(ب) نيوتن	-٧
تطبيق	٢٠٩	٤-٦-٦أ	٢	(ج) الدفة	-٨

يتبع/٢

نموذج إجابة امتحان العلوم للصف السادس

العام الدراسي ٢٠١٦ / ٢٠١٧ م

الدور الاول - الفصل الدراسي الثاني

ثانياً : إجابة الأسئلة المقالية :

السؤال الثاني:

(١٢ درجة)

المستوى	الصفحة	المخرج	الدرجة	الاجابة	المفردة
تطبيق	١٤١-١٣٧	ب ١-٦-٥	٢	يقبل	أ-١
تطبيق	١٤١-١٣٧	أ ١-٦-٥	٢	لان درجة حرارة الهواء داخل العلبة انخفضت وبالتالي هذا يؤدي الى تناقص حجم العلبة (اي اجابة تحمل نفس المعنى)	ب-١
تطبيق	١٤١-١٣٧	ب ١-٦-٥	١	بسبب ضغط الهواء على الماء في الماصة من الاسفل	أ-٢
استدلال	١٤١-١٣٧	ب ١-٦-٥	١ ½	ينزل الماء في الكاس	ب-٢
استدلال	١٤١-١٣٧	ب ١-٦-٥	١ ½	 <p>لكل سهم مع نوع القوة نصف درجة</p>	ج-٢
معرفة	١٤٩	ب ١-٦-٥	١	الحمل الحراري	أ-٣
تطبيق	١٤٩	ب ١-٦-٥	٢	يرتفع الهواء الساخن الى الاعلى ويخرج من الفتحات العلوية ويدخل مكانه الهواء البارد من الفتحات السفلية	ب-٣
معرفة	١٥٦	أ-٢-٦-٥	٢	درجة الحرارة و الهطول و الرياح والرطوبة (يكتفى بذكر اثنين من العناصر فقط)	ج-٣

يتبع ٣

نموذج إجابة امتحان العلوم للصف السادس
العام الدراسي ٢٠١٦ / ٢٠١٧ م
الدور الاول-الفصل الدراسي الثاني

(١٢ درجة)

السؤال الثالث:

المستوى	الصفحة	المخرج	الدرجة	الاجابة	المفردة
تطبيق	١٦٨	أ ١-٦-٧	٢	غيلى -- داودي	أ-١
تطبيق	١٦٨	أ ١-٦-٧	١	الفلج الغيلى أو الشكل (١)	ب-١
معرفة	١٩٧-١٩٥	ج ٥-٦-٤	١	هي قوة تعاكس قوة الجاذبية	أ-٢
تطبيق	١٩٧-١٩٥	ج ٥-٦-٤	١	ارخميدس	ب-٢
استدلال	١٩٧-١٩٥	ج ٥-٦-٤	٢	التجربة (٢)	ج-٢
تطبيق	١٩٧-١٩٥	ج ٥-٦-٤	٢	لان وزن السائل المزاح اكبر من وزن الجسم	د-٢
تطبيق	٢١٥	ج ٦-٦-٤	١	خروج الهواء من البالون	أ-٣
تطبيق	٢١٥	ج ٦-٦-٤	١	حركة العربة الصغيرة الى الامام	ب-٣
معرفة	٢١١	ب ٦-٦-٤	١	كلما زادت سرعة الهواء قل الضغط الذي ينتجه الهواء على الاسطح التي يمر بها	ج-٣

نهاية نموذج الإجابة