

## شكراً لتحميلك هذا الملف من موقع المناهج العمانية



## امتحان تجريبي نهائي جديد

[موقع المناهج](#) ⇨ [المناهج العمانية](#) ⇨ [الصف السادس](#) ⇨ [علوم](#) ⇨ [الفصل الثاني](#) ⇨ [الملف](#)

تاريخ نشر الملف على موقع المناهج: 20-05-2023 05:25:04 | اسم المدرس: علي الرواحي

## التواصل الاجتماعي بحسب الصف السادس



## روابط مواد الصف السادس على تلغرام

[الرياضيات](#)

[اللغة الانجليزية](#)

[اللغة العربية](#)

[التربية الاسلامية](#)

## المزيد من الملفات بحسب الصف السادس والمادة علوم في الفصل الثاني

[الامتحان الرسمي النهائي بمحافظة الظاهرة](#)

1

[الاختبار النهائي الرسمي في جميع المحافظات](#)

2

[نموذج إجابة الاختبار النهائي الرسمي في محافظة جنوب الباطنة](#)

3

[نموذج إجابة الامتحان الرسمي النهائي بمحافظة الداخلية](#)

4

[الامتحان الرسمي النهائي بمحافظة الداخلية](#)

5



مدرسة الخليل بن شاذان للتعليم الأساسي (٥-٩)  
امتحان تجريبي لمادة العلوم  
للسف: السادس

للعام الدراسي ١٤٤٣/١٤٤٤ هـ ٢٠٢٢/٢٠٢٣ م  
الفصل الدراسي الثاني

- زمن الامتحان: (ساعة ونصف) • عدد صفحات أسئلة الامتحان: (٥)
- الإجابة في الدفتر نفسه.

اسم الطالب	
الصف	المدرسة

السؤال	الدرجة		التوقيع بالاسم	
	بالأرقام	بالحروف	المصحح الأول	المصحح الثاني
١				
٢				
٣				
٤				
٥				
٦				
المجموع			جمعه	مراجعة الجمع
المجموع الكلي	٤٠			

لكل مفردة من المفردات أجب عن جميع الأسئلة الآتية

السؤال الأول:

(أ) صل بين العمود (أ) وما يناسبه من العمود (ب):

[٢]

العمود (ب)

أداة لقياس الوزن
مقدار ما في الجسم من مادة
مقدار جذب الأرض للجسم
أداة لقياس الكتلة

العمود (أ)

الوزن
الميزان الرقمي
الكتلة
الميزان الزنبركي

الوزن (الكيلوغرام)	الكتلة (نيوتن)	الجسم
٧٠	٧	أ
٤٠	س	ب

(ب) قام أحمد بقياس كتلة ووزن جسمين وحصل على النتائج في الجدول المقابل:

(١) ما الخطأ الذي وقع فيه أحمد عند كتابة النتائج في الجدول؟ [١]

.....

.....

(٢) ما قيمة (س)؟ [١] .....

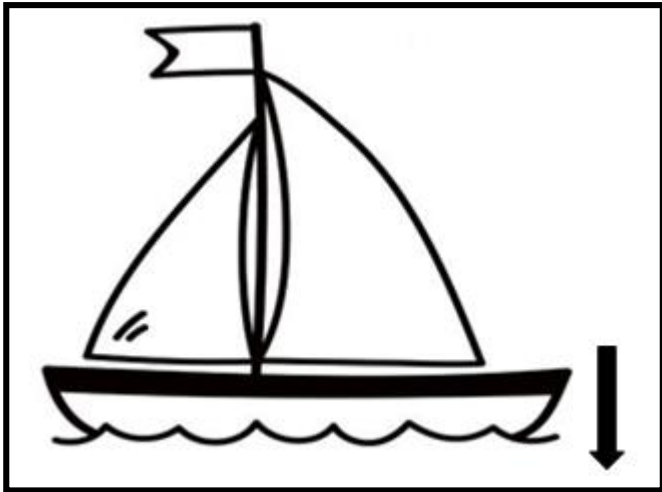
(٣) ماذا تتوقع أن يحدث لو وزن الجسم (أ) على سطح القمر: (ظلل الدائرة بجانب الإجابة الصحيحة) [١]

يقل ثم يثبت

يظل ثابتا

يقل

يزيد



(ج) الشكل المقابل يوضح قاربا يطفو على سطح الماء ادرس الشكل ثم أجب عن الأسئلة:

(١) فسر: تطفو القوارب على سطح الماء. [١]

.....

.....

[١]

(٢) السهم في الشكل يمثل قوة:

الدفع

الشد

الوزن

السحب

(ظلل الدائرة بجانب الإجابة الصحيحة)

(٣) ارسم سهمًا للقوة الأخرى التي تجعل القارب يطفو على سطح الماء. [١]

السؤال الثاني:

(أ) أكمل الجمل الآتية باستخدام الكلمات في الصندوق:

[٢]

أقل      متساويتان      أطول      محصلة قوى

عندما تكون القوتان المتعاكستان المؤثرتان على الجسم ..... فإننا نقول ان القوتين متوازنتان ولا يوجد  
.....، أما عندما تكون إحدى القوتين المتعاكستين ..... من القوة المقابلة لها نقول إن  
القوتين غير متوازنتان، نوضح مقدار القوتان بأسهم فكلما كان السهم ..... كانت القوة أكبر.



[٢]

(ب) الشكل المقابل يوضح سقوط كأس زجاجي وارتطامه بالأرض:  
اكتب اثنين من تأثيرات القوى على الكأس.

.....  
.....

(ج) يقوم خالد وعمر بتحريك صندوق خشبي واستطاعا تحريكه كما في الشكل المقابل:



[١]

(١) عرف الشغل؟

.....  
.....

(٢) ما نوع القوة التي يقوم بها كلا من: [١]

خالد ..... عمر .....

[١]

لا ○

نعم ○

(٣) هل بذل خالد وعمر شغلا؟

فسر اجابتك .....

[١]

(٤) اقترح طريقة لزيادة مقدار الشغل الذي يبذله خالد وعمر.

.....

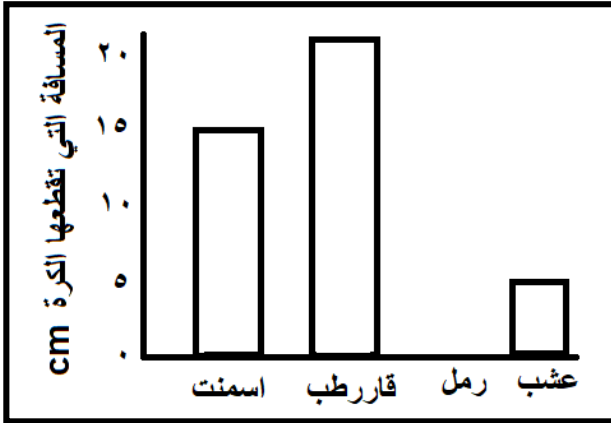
السؤال الثالث:

(أ) ضع علامة (✓) أمام كل عبارة بما يناسبها:

[٢]

العبارة	صواب	خطأ
الاحتكاك يسهل حركة الأجسام أكثر		
عند فرك الأشياء بشدة يحدث احتكاك أقل		
الاحتكاك يولد حرارة		
تآكل إطار السيارة بسبب الاحتكاك يعتبر من المشاكل التي يسببها الاحتكاك		

ب) قام طلبة الصف السادس باستقصاء نوع السطح وتأثيره على قوة الاحتكاك وذلك بقياس المسافة التي تقطعها كرة على أربعة أسطح وحصلوا على النتائج في التمثيل البياني المقابل:



(١) ارسم عموداً للمسافة التي تقطعها الكرة على سطح الرمل إذا علمت أنها تقطع أكثر من العشب وأقل من الاسمنت. [١]

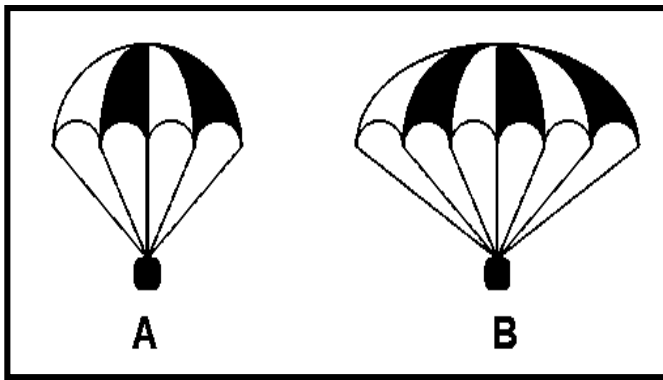
(٢) رتب الأسطح من الأقل احتكاكاً إلى الأكثر احتكاكاً. [١]

الأقل				الأكثر
-------	--	--	--	--------

(٣) إذا أضيف الزيت إلى الاسمنت، وتم إعادة تحريك

الكرة على سطحه، فمن المتوقع أن تقطع الكرة مسافة تساوي بوحدة cm:

[١] (ظلل الدائرة بجانب الإجابة الصحيحة) ١٥ ○ ٨ ○ ٦ ○ ١٨ ○



ج) أي المظلات في الشكل المقابل ستتهبط أسرع: [١]

A ○ B ○

(ظلل الدائرة بجانب الإجابة الصحيحة)

فسر اجابتك .....

.....

السؤال الرابع:

أ) ضع علامة (✓) أمام كل عبارة بما يناسبها:

[١]

العبارة	صواب	خطأ
الماء النقي لا يوصل الكهرباء		
جسم الانسان موصل غير جيد للكهرباء لأنه يحتوي على ماء به املاح		

ب) الجدول المقابل يوضح قراءة شدة التيار الكهربائي لمجموعة من المواد ادرس الجدول ثم أجب عن الأسئلة:

(١) ما المقصود بشدة التيار الكهربائي؟ [١]

.....

(٢) صنف المواد في الجدول إلى موصلة وعازلة: [٢]

موصلة	عازلة

المادة	شدة التيار الكهربائي (أمبير)
A	٨
B	صفر
C	٥
D	٦

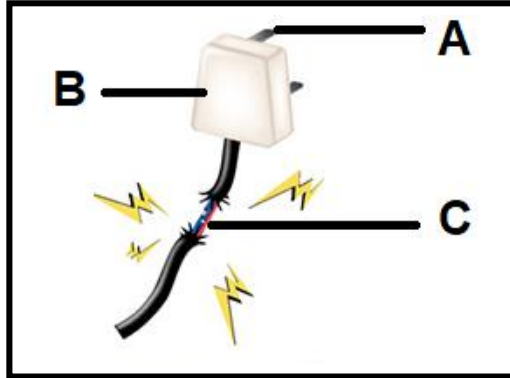
تابع السؤال الرابع ب

(٣) ما أفضل مادة في الجدول يمكن استخدامها لصنع أسلاك التوصيل الكهربائية؟ [١]

فسر اجابتك .....

السؤال الخامس:

(أ) الشكل المقابل يوضح القابس الكهربائي، ادرس الشكل ثم أجب عن الأسئلة:



[١]

(١) أي مما يلي صحيح للجزئين A و B:

B	A	
عازل	موصل	<input type="radio"/>
عازل	عازل	<input type="radio"/>
موصل	عازل	<input type="radio"/>
موصل	موصل	<input type="radio"/>

(ظلل الدائرة بجانب الإجابة الصحيحة)

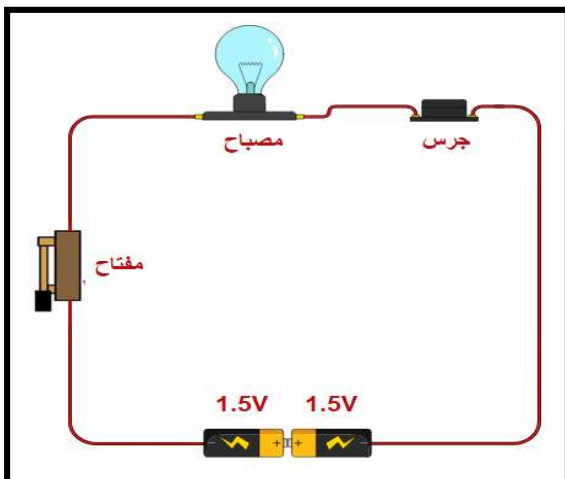
(٢) تنبأ ماذا يمكن أن يحدث إذا لمس شخص الجزء C في حالة توصيل القابس ومرور الكهرباء؟ [١]

(ب) صل بين رموز الدائرة الكهربائية من العمود (أ) وما يناسبها من مكونات الدائرة الكهربائية من العمود (ب):

[٢]

العمود (ب)
جرس
محرك
مفتاح
خلية
طنان

العمود (أ)



(ج) قام أحمد بتركيب دائرة كهربائية كما في الشكل المقابل:

(١) أكمل: الدائرة المقابلة موصلة على ..... [١]

(٢) لاحظ أحمد عدم إضاءة المصباح والجرس لم يصدر صوتا ساعد أحمد على اكتشاف الخطأ الذي أدى لذلك. [١]

.....  
.....

تابع السؤال الخامس ج

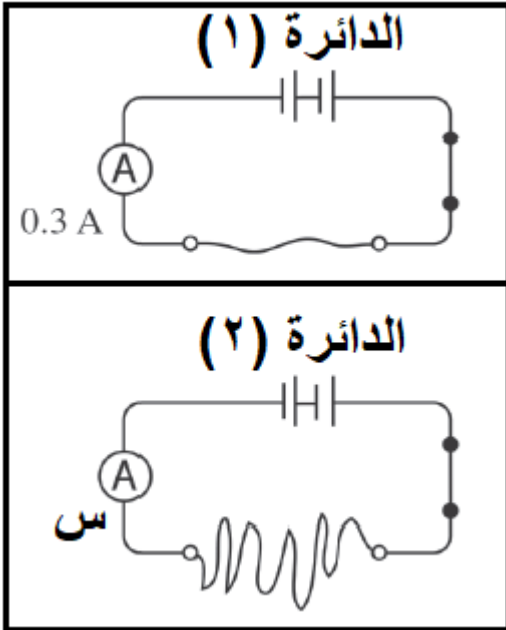
[٢]

٣ ارسم الدائرة الكهربائية السابقة باستخدام الرموز بعد تعديل الخطأ.



السؤال السادس:

(أ) الشكل المقابل يمثل دائرتين كهربائيتين مختلفتين في طول السلك، ادرسهما ثم أجب عن الأسئلة:  
١) أكمل: الدائرة التي تكون فيها المقاومة أكبر هي



[١] الدائرة رقم .....

[٢] قراءة شدة التيار الكهربائي (س) المتوقعة في الدائرة رقم (٢) تساوي:

[١]

٠,٥ A ○

٠,١ A ○

١ A ○

٠,٨ A ○

[٣] اكتب عاملاً آخر يؤثر على المقاومة في الدائرة الكهربائية.

[١]

.....

[٢]

(ب) أكمل الجمل الآتية باستخدام الكلمات في الصندوق:

كهرباء	دانيال	المعادن	المحلول	جلفاني
--------	--------	---------	---------	--------

- لاحظ العالم ..... ارتعاش أرجل الضفدع وهذا جعله يعتقد أنها تنتج .....
- أثبتت تجارب العالم فولتا أن ..... المختلفة تنتج التيار الكهربائي الذي يتدفق عبر ..... الموصل.

انتهت الأسئلة، كل الأمنيات الطيبة لجميع الطلبة الأعزاء بالنجاح والتوفيق،،،،،،،،،

أ / علي الرواحي