

شكراً لتحميلك هذا الملف من موقع المناهج العمانية



الامتحان النهائي الرسمي بمحافظة مسقط

[موقع المناهج](#) ← [المناهج العمانية](#) ← [الصف السابع](#) ← [علوم](#) ← [الفصل الثاني](#) ← [الملف](#)

التواصل الاجتماعي بحسب الصف السابع



روابط مواد الصف السابع على تلغرام

[الرياضيات](#)

[اللغة الانجليزية](#)

[اللغة العربية](#)

[التربية الاسلامية](#)

المزيد من الملفات بحسب الصف السابع والمادة علوم في الفصل الثاني

الامتحان الرسمي النهائي بمحافظة شمال الباطنة	1
الامتحان الرسمي النهائي بمحافظة شمال الباطنة	2
الامتحان النهائي الرسمي بمحافظة مسقط	3
نموذج إجابة الاختبار النهائي الرسمي في محافظة جنوب الباطنة	4
الاختبار النهائي الرسمي في محافظة جنوب الباطنة	5

أجب عن جميع الأسئلة الآتية

تم تحميل هذا الملف من
موقع المناهج العُمانية

السؤال الأول:

١- ما الكائن المنتج من الكائنات التالية؟

(ظلل الدائرة المرسومة بجوار الإجابة الصحيحة)

حوت

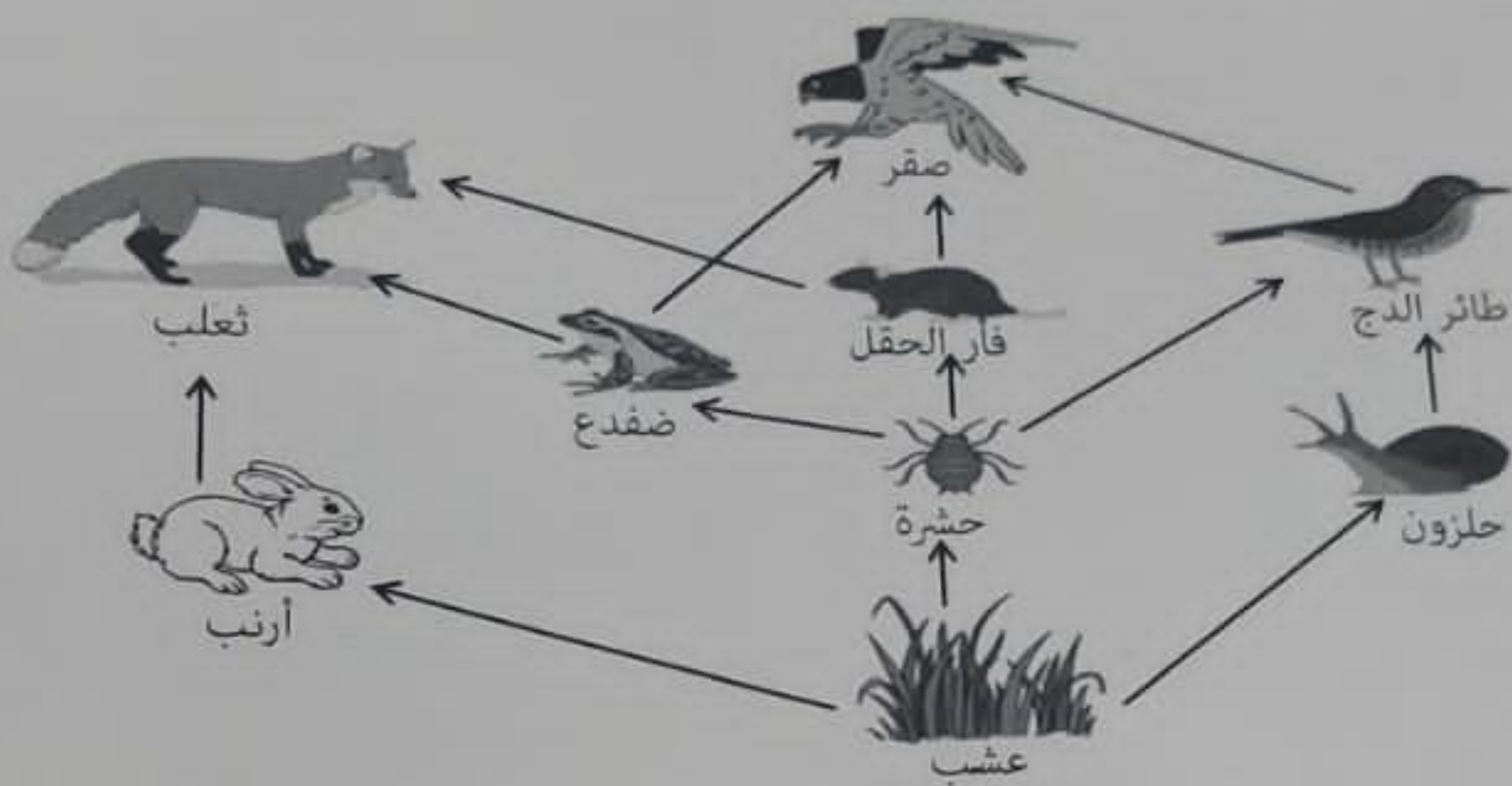
فقمة

عوالق نباتية

بطريق

alManahj.com/om

٢- ادرس الشبكة الغذائية الموضحة في الشكل الآتي:



(أ) من الشبكة الغذائية السابقة، استخراج سلسلة غذائية تتكون من أربع كائنات حية يكون فيها الحلزون مستهلك أول.

[1]

[1]

(ب) ضع علامة (✓) في المكان المناسب للعبارات الآتية:

العبارة	صح	خطأ
تنتقل الطاقة من الحلزون والحشرة والأرنب إلى العشب		
يتنافس طائر الدج وفأر الحقل والضفدع على الحشرات		

(ج) "في هذه الشبكة، عند القضاء على فأر الحقل والضفادع، فإن الصقور لن تتأثر كثيراً".

(ظلل الدائرة المرسومة بجوار الإجابة الصحيحة)

لأنها ستتغذى على الطيور

ما التفسير الصحيح لذلك؟
 لأنها ستتغذى على الثعالب

لأنها ستتغذى على الأرناب

لأنها ستتغذى على الحشرات

٣- توضح الصورة الآتية أرنب بري تكيف للعيش في البرية. تحميل هذا الملف من

موقع المناهج العُمانية

alManahj.com/om



٤- أكمل الجدول الآتي موضحا كيف ساعدت الصفات الواردة في الجدول الأرنب للمعيشة في بيئته.

[2]

الصفة	كيف تساعد الأرنب على المعيشة؟
الأذن الكبيرة	
الفراء البني	

[2]

٤- اذكر عاملين من العوامل المؤثرة على تعداد الحيوانات؟

(١)

(٢)

السؤال الثاني

١- قام محمد بإحضار شتلتان متماثلتان. سقى أحدهما بماء به خل وسقى الشتلة الأخرى بماء نقي، فحصل على النتيجة الموضحة في الشكل الآتي:



[1]

(أ) ما العامل المستقل في التجربة السابقة؟

(ظلل الدائرة المرسومة بجوار الإجابة الصحيحة)

- نوع التربة ○ نوع ماء السقي ○ درجة الحرارة ○ نوع النبات

[2]

(ب) وضع ما حدث لكلا الشتلتين مع التفسير؟ (أكمل الفراغات في الجدول الآتي)

الشتلة 2	الشتلة 1	رقم الشتلة	التنبؤ
.....		ماذا سيحدث للشتلة بعد عدة أيام؟
.....		التفسير

[2]

٢- زاوج بين المشكلة البيئية في العمود (أ) والمسبب لها في العمود (ب)

العمود (ب)	العمود (أ)
■ زيادة الأوكسجين	■ ارتفاع درجة الحرارة
■ زيادة بخار الماء	■ ثقب الأوزون
■ زيادة مركبات الكلوروفلوروكربون	■ المطر الحمضي
■ زيادة ثاني أكسيد الكبريت	
■ زيادة ثاني أكسيد الكربون	

السؤال الثالث

٤

١- ما المادة الفلزية الوحيدة التي تكون في الحالة السائلة عند درجة حرارة الغرفة؟
(ظلل الدائرة المرسومة بجوار الإجابة الصحيحة)

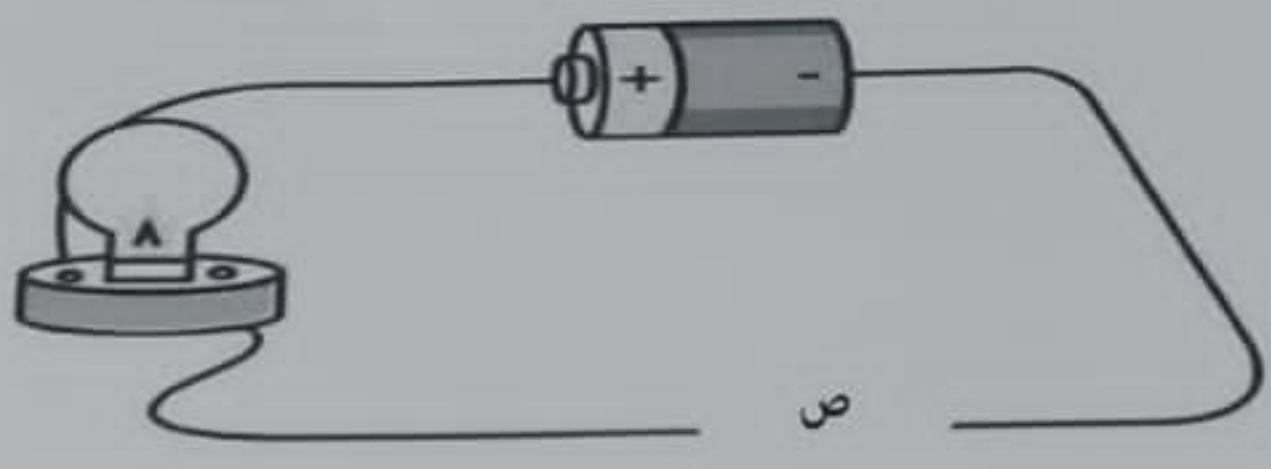
- [1] النحاس الحديد الزئبق الذهب

٢- الجدول الآتي يوضح خصائص ثلاث مواد (س، ص، ع).

المادة	درجة الانصهار	اللهب
س	1082	لامع
ص	119	غير لامع
ع	-270	غير لامع

[1] (أ) ما رمز المادة التي يمكن استخدامها في بناء الجسور؟

(ب) وضعت المادة (ص) في الدائرة الكهربائية الآتية.



- تنبأ بما سيحدث لإضاءة المصباح.

- [1] يضيء لا يضيء (ظلل الدائرة المرسومة بجوار الإجابة الصحيحة)

فسر إجابتك.

[1] ٣- ما اسم الفلز المستخدم في صناعة أسلاك الكهرباء؟

تم تحميل هذا الملف من

المادة: العلوم
الصف: السابع
الدور الأول - الفصل الدراسي الثاني - العام الدراسي ٢٠٢٢/٢٠٢٣ م

alManahj.com/om

السؤال الرابع

١- ماذا تسمى القوة التي تؤثر على الأجسام التي تتحرك في الهواء؟
(ظلل الدائرة المرسومة بجوار الإجابة الصحيحة)

- قوة التلامس العمودية ○ قوة الجاذبية الأرضية ○ قوة السحب ○ قوة مقاومة الهواء

[1]

٢- ضع علامة (√) في المكان المناسب للعبارات الآتية:

خطأ	صح	العبرة
		الوزن هو مقدار ما في الجسم من مادة.
		وحدة قياس الوزن هي النيوتن.

٣- قام أحد طلبة الصف السابع بجمع معلومات عن كتل ثلاثة أجسام وأوزانها.

الوزن	الكتلة	الجسم
X	12	A
230	23	B
300	30	C

(أ) ما اسم الجهاز المستخدم في قياس وزن الأجسام؟

[1]

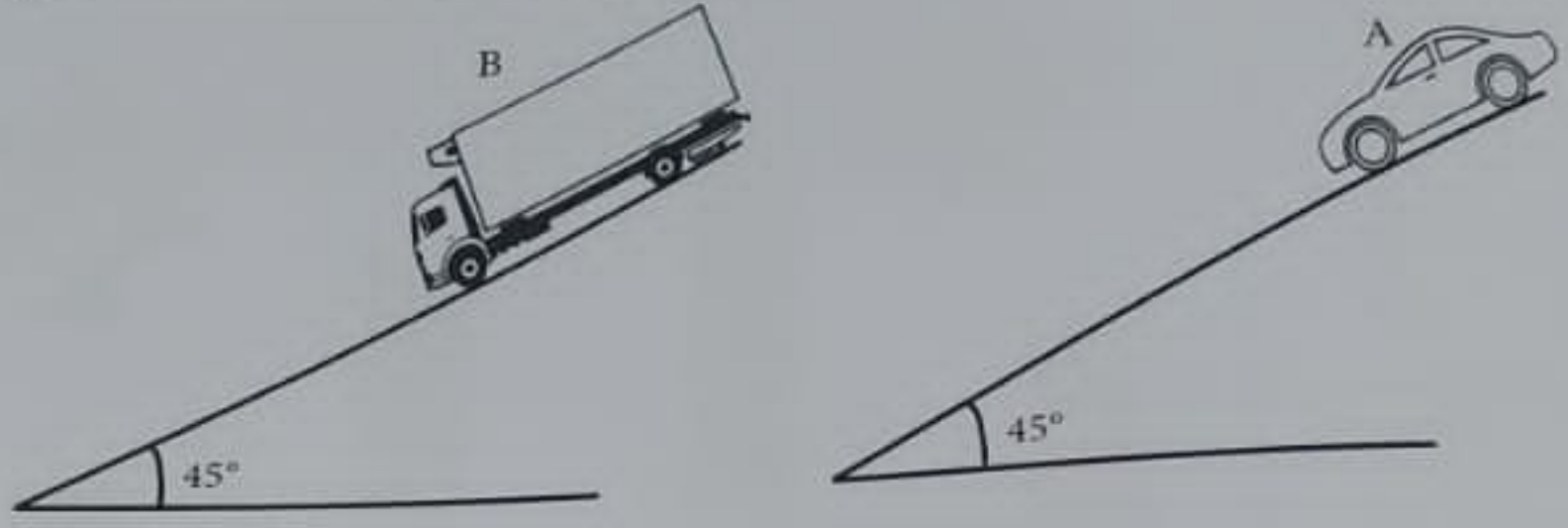
(ب) أوجد قيمة (X)؟

[1]

المادة: العلوم
الدور الأول - الفصل الدراسي الثاني - العام الدراسي ٢٠٢٢/٢٠٢٣ م
الصف: السابع

تابع السؤال الرابع

٤- يوضح الشكل الآتي استقصاء قام به أحمد لمعرفة العوامل التي تؤثر على قوة الاحتكاك مستخدماً نفس السطح.



(أ) ما العامل المؤثر على قوة الاحتكاك الذي يريد أحمد استقصائه في الشكل؟ [1]

.....

(ب) أين ستكون قوة الاحتكاك أكبر؟ [1]

(ظلل الدائرة المرسومة بجوار الإجابة الصحيحة) B A

فسر إجابتك.

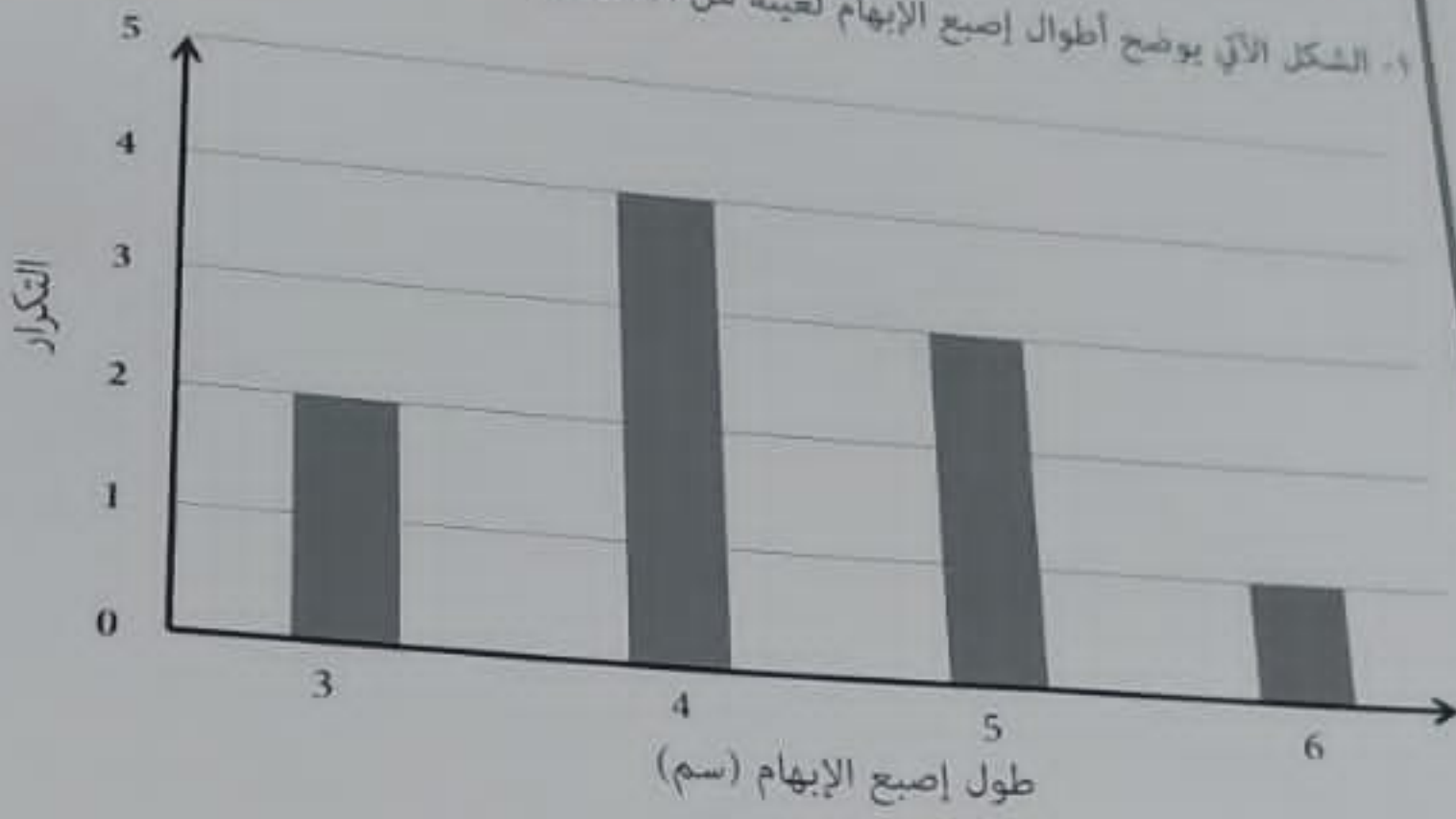
.....

(ج) ما وحدة قياس قوة الاحتكاك؟ [1]

.....

السؤال الخامس

١- الشكل الآتي يوضح أطوال إصبع الإبهام لعينة من الأشخاص.



[1] (أ) تعرف الاختلافات بين أفراد النوع الواحد ب.....(أكمل)

[1] (ب) مستعينا بالمخطط التكراري السابق، ما المنوال لطول إصبع الإبهام؟

(ج) قام أحد الأفراد بإيجاد الوسط الحسابي فكانت النتيجة (٤٣).

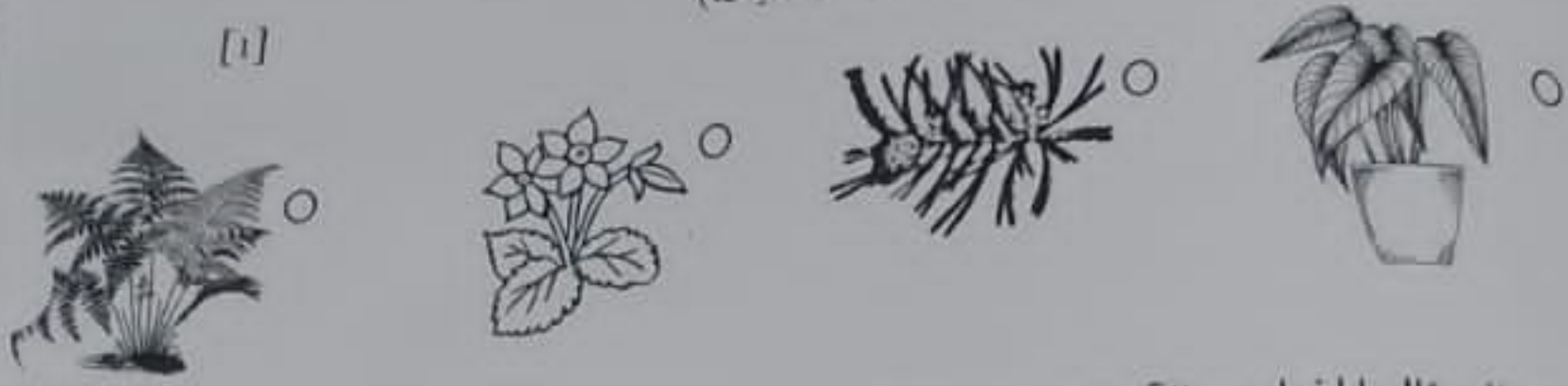
هل هذه النتيجة صحيحة؟

نعم لا (ظلل الدائرة المرسومة بجوار الإجابة الصحيحة)

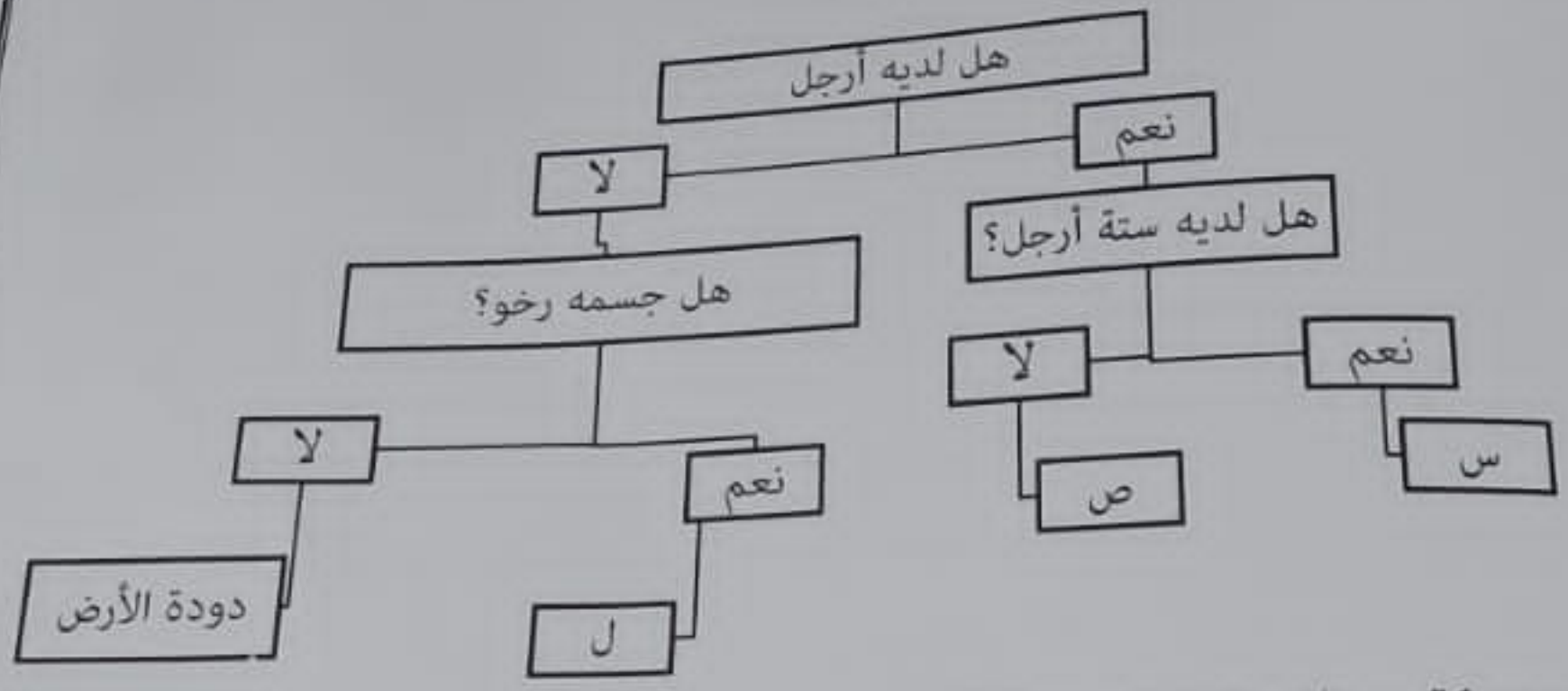
فسر إجابتك.

تابع السؤال الخاص

٢. ما النبات الذي يمثل المجموعة النباتية التي تمتلك أوراقاً صلبة ودقيقة تسمى الإبر؟
(ظلل الدائرة المرسومة بجوار الإجابة الصحيحة)



٣. ادرس السؤال المفتاحي الآتي لتصنيف اللافقاريات.



أ) ما الصفة المشتركة بين الحيوانات (س، ص، ل)؟

[1] (ظلل الدائرة المرسومة بجوار الإجابة الصحيحة)

- ليس لها عمود فقري ○ مفصليات أرجل ○ مقسمة إلى حلقات ○ تمتلك صدفة

[1] ب) ما اسم المجموعة التي ينتمي إليها الكائن الحي (ل)؟

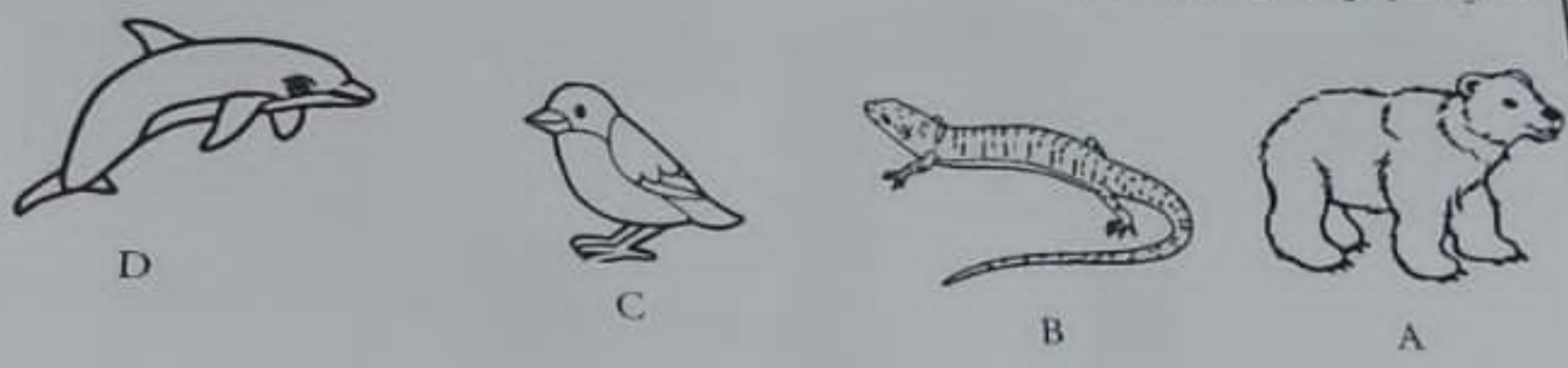
[1] ج) اكتب مثالا واحداً لأحد الكائنات الحية التي تنتمي إلى مجموعة القشريات؟

تابع السؤال الخامس

٤- اكتب المصطلح المناسب للعبارة الآتية: "خيوط طويلة تحمل الجينات الوراثية".

[1]

٥- لديك مجموعة من الصور لبعض الكائنات الحية.



(أ) ما رمز الكائن الحي الذي ينتمي لطائفة الزواحف؟

[1]

(ب) هل جميع الحيوانات أعلاه فقارية؟

نعم لا (ظلل الدائرة المرسومة بجوار الإجابة الصحيحة)

[1]

السؤال السادس

١- ما المادة الأكثر حموضة من المواد الممثلة في الرسم البياني الآتي؟

[1]

(ظلل الدائرة المرسومة بجوار الإجابة الصحيحة)



ماء مقطر حليب

منظف أفران تفاح أخضر

المادة: العلوم الصف: السابع
الدور الأول - الفصل الدراسي الثاني - العام الدراسي ٢٠٢٢/٢٠٢٣ م

تابع السؤال السادس

٣. قام محمد بدراسة الخواص الحمضية والقلوية لمجموعة من المواد باستخدام ورق تباع الشمس:

لون تباع الشمس	المادة
	A
أحمر	B
أزرق	C

(أ) إذا كانت المادة A قلوية ما الرقم الهيدروجيني لهذه المادة؟

90

50

(ظلل الدائرة المرسومة بجوار الإجابة الصحيحة)

فسر إجابتك:

[1]

[1]

(ب) بالاستعانة بالجدول السابق، حدد نوع المادة (C)؟

[1]

(ج) اذكر أحد الأطعمة التي تمثل المادة (B)؟

[2]

٣- ضع علامة (✓) في المكان المناسب:

خطأ	صواب	العبرة
		يرش المزارعون الجير على التربة الحمضية لمعادلتها
		تضاف القلويات في البحيرات لمعادلتها بعد المطر الحمضي
		يعتبر الفم وسط قلوي، ويتم معادلته من خلال استخدام معجون الأسنان.
		تستخدم مضادات الحموضة لمعالجة عسر الهضم

انتهت الأسئلة مع الدعاء للجميع بالنجاح والتوفيق