

شكراً لتحميلك هذا الملف من موقع المناهج العمانية



امتحان نهائي الدور الأول

[موقع المناهج](#) ← [المناهج العمانية](#) ← [الصف التاسع](#) ← [فيزياء](#) ← [الفصل الثاني](#) ← [الملف](#)

تاريخ نشر الملف على موقع المناهج: 20:21:37 2023-05-07

التواصل الاجتماعي بحسب الصف التاسع



روابط مواد الصف التاسع على تلغرام

[الرياضيات](#)

[اللغة الانجليزية](#)

[اللغة العربية](#)

[التربية الاسلامية](#)

المزيد من الملفات بحسب الصف التاسع والمادة فيزياء في الفصل الثاني

[نموذج إجابة الامتحان الرسمي النهائي بمحافظة جنوب الباطنة](#)

1

[الامتحان الرسمي النهائي بمحافظة الظاهرة](#)

2

[الامتحان الرسمي النهائي بمحافظتي مسقط والداخلية](#)

3

[الامتحان الرسمي النهائي بمحافظة شمال الباطنة](#)

4

[نموذج إجابة الامتحان الرسمي النهائي بمحافظة جنوب الباطنة](#)

5



المديرية العامة للتربية والتعليم بمحافظة مسقط

امتحان مادة : الفيزياء

للسف : التاسع

للعام الدراسي 1442 / 1443هـ - 2021 / 2022م

الدور الاول - الفصل الدراسي الثاني

- زمن الامتحان: (ساعة ونصف) ● عدد صفحات أسئلة الامتحان: (5) صفحات.
- الإجابة في الدفتر نفسه .

		اسم الطالب
الصف		المدرسة

التوقيع بالاسم		الدرجة		السؤال
المصحح الثاني	المصحح الأول	بالأرقام	بالحروف	
				1
				2
				3
				4
				5
				6
				7
				8
				9
				10
				المجموع الكلي

(1)

المادة: فيزياء الصف: التاسع
الدور الأول - الفصل الدراسي الثاني - العام الدراسي 2022/2021

أجب عن جميع الأسئلة الآتية

السؤال الأول :

من المعلوم أن النفط طاقة غير متجددة و لذلك عملت السلطنة و غيرها من الدول على التفكير في إيجاد مصادر جديدة للطاقة المتجددة . في ضوء هذه العبارة أجب عما يلي :

1- اذكر مصدرين من مصادر الطاقة لا يكون مصدرها الأصلي الشمس. (2)

.....-1

.....-2

2- كيف لنا في سلطنة عمان أن نستفيد من الطاقة الشمسية (اقترح تطبيقين لها) (2)

.....-1

.....-2

السؤال الثاني :

الشكل المقابل يوضح جهازين . أدرس الشكل ثم أجب عن الاسئلة .



الجهاز الثاني
الكفاءة=30%



الجهاز الاول
الكفاءة=50%

1- إذا علمت أن الطاقة الكلية الداخلة لكل جهاز هي J 80.

الطاقة المفيدة للجهاز الاول بوحدة الجول (J) تساوي : ظلل الاجابة (1)

50 o

20 o

40 o

80 o

2- ما المقصود بالكفاءة؟

(1).....

3- إشتري أحمد الجهاز الاول فسر سبب اختيار أحمد .

(2).....

يتبع/2

(2)

المادة: فيزياء الصف: التاسع
الدور الأول - الفصل الدراسي الثاني - العام الدراسي 2021/2022

السؤال الثالث:

1- "الطاقة المخزنة في الصخور الساخنة في باطن الأرض" العبارة السابقة تعبر عن مفهوم :
ظلل الاجابة.(1)

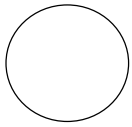
- الاندماج النووي الطاقة الحرارية الجوفية
 طاقة المد والجزر الطاقة الكهرومائية

2- الشمس المصدر الرئيس للطاقة على سطح الأرض.
أ- ما هو مصدر الطاقة في الشمس؟

(1).....

ب- اذكر مصدر الطاقة المتجددة مصدرها الشمس؟

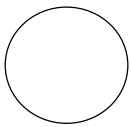
(1).....



السؤال الرابع:

1- محرك سيارة يعمل على زيادة طاقة حركة السيارة بمقدار (45000J) في (10s)، فإذا كانت قدرة المحرك (9000W) . احسب كفاءة المحرك

.....
.....
.....
.....
.....
.....
.....
.....
.....
.....
(3).....



يتبع/3

(3)

المادة: فيزياء الصف: التاسع
الدور الأول - الفصل الدراسي الثاني - العام الدراسي 2022/2021

السؤال الخامس:

يقوم طالب في الصف التاسع بدراسة ظاهرة الانعكاس ، كما بالشكل المقابل ادرس الشكل ثم اجب:

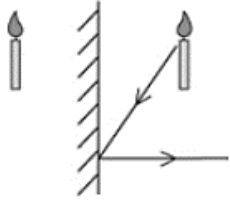
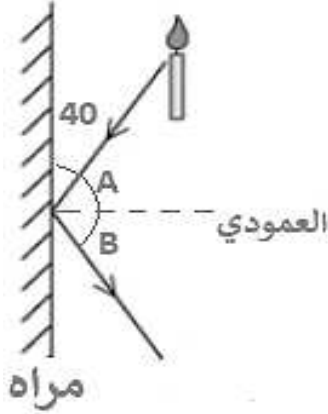
1- اذكر خاصية من خصائص الصورة المتكونة

(1).....

2- اوجد قيمة الزوايا:

(2).....

الزاوية	القيمة
A	
B	



3- رسم احمد مخطط الاشعة لشمعة كما بالشكل المقابل، ما الخطأ الذي وقع فيه احمد؟

(1).....

السؤال السادس:

1- الصيغة الرياضية الصحيحة لحساب معامل الانكسار n من خلال الشكل المقابل هو:

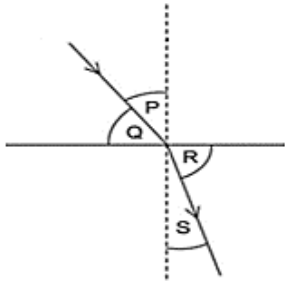
ظل الإجابة (1)

$$n = \frac{\sin P}{\sin R} \quad \text{O}$$

$$n = \frac{\sin P}{\sin S} \quad \text{O}$$

$$n = \frac{\sin Q}{\sin R} \quad \text{O}$$

$$n = \frac{\sin Q}{\sin S} \quad \text{O}$$



2- اذا انتقل الضوء من الهواء الى متوازي مستطيلات من الزجاج فانه ينحرف كما في الشكل. قام طالب في الصف التاسع بعمل هذه التجربة باستخدام ليزر ثم كرر التجربة باستخدام صندوق الاشعة.

أ- ماهي الأداة المستخدمة لقياس الزوايا؟

(1).....

ب- اشرح سبب تفضيل استخدام الليزر على صندوق أشعة الضوئية .

(1).....

ج- تتبأ بما يحدث لزاوية الانكسار اذا تم تغير مادة متوازي المستطيلات الى البلاستيك.

(1).....

(4)

المادة: فيزياء الصف: التاسع
الدور الأول - الفصل الدراسي الثاني - العام الدراسي 2022/2021

السؤال السابع:

بحوزة سالم عدسة محدبة رقيقة ، حيث قام بحساب حجم الجسم و حجم الصورة مع تحديد موقع الجسم كما في الجدول .

حجم الصورة (cm)	حجم الجسم (cm)	موقع الجسم (cm)
14	10	2
12	10	4
10	10	6
8	10	8

1- تكون الصورة تقديرية عندما يكون الجسم عند موقع

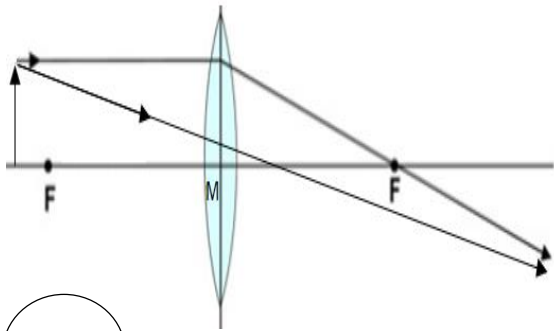
بوحدة (cm) : ظلل الاجابة (1)

8 o 6 o 4 o 2 o

2- ما العامل الثابت في تجربة الطالب ؟

(1).....

3- رسم سالم إحدى حالات تكون الصورة الحقيقية للعدسة فوق في خطأ كما في الشكل المقابل. حدد الخطأ الذي وقع فيه سالم .



(1).....

4- استنتج قيمة البعد البؤري للعدسة .

(1).....

السؤال الثامن:

1- وحدة قياس الشحنة هي:

V o

C o

A o

Ω o

ظلل الاجابة (1)

2- الشكل المقابل يوضح قراءة اميتر في دائرة كهربائية

أ- وضح سبب سريان التيار في المعادن

(1).....

ب- اكتب قيمة شدة التيار الكهربائي بوحدة الامبير.

(1).....

ج- احسب مقدار الشحنة التي تتدفق في نقطة من الدائرة الكهربائية خلال 10s

.....

(2).....

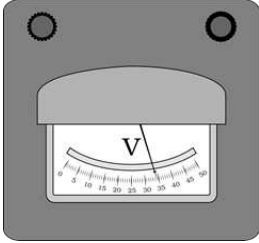
يتبع/5

(5)

المادة: فيزياء الصف: التاسع
الدور الأول - الفصل الدراسي الثاني - العام الدراسي 2022/2021

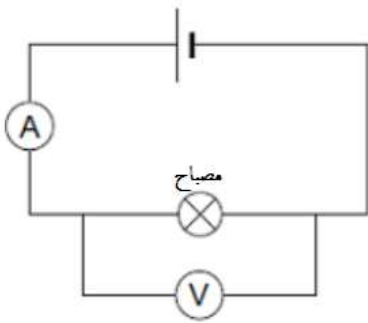
السؤال التاسع:

1- الشكل المقابل يوضح أحد الاجهزة المستخدمة في الدوائر الكهربائية ،
ادرس الشكل جيدا و أكمل الجدول
(3)

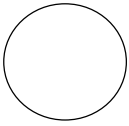


اسم الجهاز	وحدة القياس	تعريف فرق الجهد
.....
.....

2- قام محمد بتركيب دائرة كهربائية بسيطة كما بالشكل المقابل لدراسة
تدفق الشحنات الكهربائية .



تنبأ ماذا يحدث لتدفق الشحنات عند مضاعفة الخلايا الكهربائية .
(2).....



السؤال العاشر :

الجدول المجاور يوضح قيم كلا من شدة التيار (I) بوحددة (mA) و فرق الجهد (V) بوحددة (mV)
ادرسه جيدا ثم اجب عما يلي:

I(mA)	V(mV)
2	1
4	2
X	3

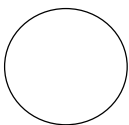
1- ممانعة تدفق التيار في أي جهاز تعرف بـ.....و تقاس
بوحددة (2)

2- من خلال المعلومات في الجدول احسب قيمة المقاومة .

.....
.....
(1).....

3- تنبأ بقيمة X في الجدول

.....
(1).....



انتهت الأسئلة مع الدعاء للجميع بالتوفيق والنجاح.