

تم تحميل هذا الملف من موقع المناهج العمانية



نشاط عملي حول درس المقاومة الكهربائية

موقع فايلاتي ← المناهج العمانية ← الصف التاسع ← فيزياء ← الفصل الثاني ← أوراق عمل ← الملف

تاريخ إضافة الملف على موقع المناهج: 17:17:27 2025-02-15

ملفات اكتب للمعلم اكتب للطالب | اختبارات الكترونية | اختبارات | حلول | عروض بوربوينت | أوراق عمل
منهج انجليزي | ملخصات وتقارير | مذكرات وبنوك | الامتحان النهائي للمدرس

المزيد من مادة
فيزياء:

التواصل الاجتماعي بحسب الصف التاسع



صفحة المناهج
العمانية على
فيسبوك

الرياضيات

اللغة الانجليزية

اللغة العربية

التربية الاسلامية

المواد على تلغرام

المزيد من الملفات بحسب الصف التاسع والمادة فيزياء في الفصل الثاني

مراجعة المادة مع الحل

1

بوربوينت شرح درس الطاقة التي نستخدمها

2

بوربوينت شرح درس المقاومة الكهربائية

3

بوربوينت درس الكفاءة

4

بوربوينت درس العدسات

5

نشاط عملي (2) في مادة الفيزياء للصف التاسع

اسمي: الصف: 9 ()

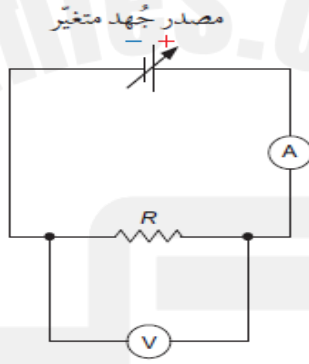
* جمع الأفكار والأدلة: (درجة واحدة)

- ما العلاقة التي تربط بين كلا من شدة التيار الكهربائي (I) و فرق الجهد الكهربائي (V) و المقاومة الكهربائية (R) ؟

* التخطيط للإستقصاء العلمي: (3 درجات)

- اذكر الأدوات المستخدمة في التجربة؟

- قم بتركيب الدائرة الكهربائية التالية :



• الحصول على الأدلة وعرضها: (3 درجات)

المقاومة الكهربائية (R)	شدة التيار الكهربائي (I)	فرق الجهد (V)

* النظر في الأدلة مقارنتها: (3 درجات)

- احسب المقاومة المتوسطة ؟

- اذكر ما يحدث لقراءة :

- الاميتر عند استبدال المقاومة بمقاومة أخرى أكبر :
- الفولتميتر عند استبدال المقاومة بمقاومة أخرى أقل :

نشاط عملي (2) في مادة الفيزياء للصف للصف التاسع

اسمي: الصف: 9 ()

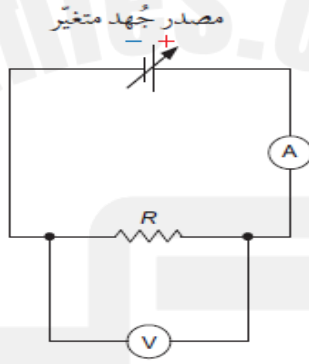
* جمع الأفكار والأدلة: (درجة واحدة)

- ما العلاقة التي تربط بين كلا من شدة التيار الكهربائي (I) و فرق الجهد الكهربائي (V) و المقاومة الكهربائية (R) ؟

* التخطيط للإستقصاء العلمي: (3 درجات)

- اذكر الأدوات المستخدمة في التجربة؟

- قم بتركيب الدائرة الكهربائية التالية :



• الحصول على الأدلة وعرضها: (3 درجات)

المقاومة الكهربائية (R)	شدة التيار الكهربائي (I)	فرق الجهد (V)

* النظر في الأدلة مقارنتها: (3 درجات)

- احسب المقاومة المتوسطة ؟

- اذكر ما يحدث لقراءة :

- الاميتر عند استبدال المقاومة بمقاومة أخرى أكبر :
- الفولتميتر عند استبدال المقاومة بمقاومة أخرى أقل :