

تم تحميل هذا الملف من موقع المناهج القطرية



*للحصول على أوراق عمل لجميع الصفوف وجميع المواد اضغط هنا

<https://almanahj.com/qa>

* للحصول على أوراق عمل لجميع مواد المستوى السادس اضغط هنا

<https://almanahj.com/qa/6>

* للحصول على جميع أوراق المستوى السادس في مادة رياضيات ولجميع الفصول, اضغط هنا

<https://almanahj.com/qa/6math>

* للحصول على أوراق عمل لجميع مواد المستوى السادس في مادة رياضيات الخاصة بـ الفصل الثاني اضغط هنا

<https://almanahj.com/qa/6math2>

* لتحميل كتب جميع المواد في جميع الفصول للـ المستوى السادس اضغط هنا

<https://almanahj.com/qa/grade6>

للتحدث إلى بوت المناهج القطرية على تلغرام: اضغط هنا

https://t.me/qacourse_bot



الاختبارات التحصيلية



تم تحميل هذا الملف من
الفصل الدراسي الثاني 2021 / 2022
موقع المناهج القطرية

الرياضيات

alManahj.com/qa

الصف: 6

--	--	--	--

رقم الجلوس:

اسم الطالب:

تم تحميل هذا الملف من

جميع حقوق التأليف محفوظة لوزارة التربية والتعليم والتعليم العالي، دولة قطر.
لا يجوز إعادة طبع أو استخدام كل أو أي جزء من هذا الكتاب بدون الموافقة المكتوبة

لوزارة التربية والتعليم والتعليم العالي، دولة قطر.

almanarj.com/qa

الإرشادات العامة:

- تأكد أن عدد أسئلة اختبار الرياضيات 18 سؤالاً.
- يجب استخدام القلم الأزرق الجاف في الإجابة عن جميع الأسئلة.
- بعض أسئلة الاختبار هي أسئلة اختيار من متعدد، والبعض يتطلب منك إجابة قصيرة.
- لا تضع وقتاً طويلاً في الإجابة على سؤال واحد، وإذا لم تعرف الإجابة انتقل للإجابة عن الأسئلة الأخرى في الاختبار، ثم عد إلى هذا السؤال الذي لم تعرف إجابته فيما بعد.
- أجب عن جميع الأسئلة، حتى إذا كنت غير متأكد منها.
- لا يسمح باستخدام الحاسبة أثناء الاختبار.
- قم بتحديد إجابة واحدة فقط لكل سؤال اختيار من متعدد.
- إذا قمت بتحديد أكثر من إجابة واحدة، أو إذا لم تكن إجابتك محددة بشكل واضح، فلن تحصل على درجة السؤال.
- إذا رغبت في تغيير إجابتك فقم بتظليل المربع الذي يحتوي رمز الإجابة التي لا تريدها بشكل تام. في المثال المجاور، سيتم اعتبار الخيار C هو إجابة الطالب.



alManahj.com/qa

تعليمات: عند الإجابة على الأسئلة من 1 إلى 10، ضع علامة X على الرمز المجاور للإجابة الصحيحة.

1 أي القيم التالية حل للمعادلة $7h = 21$ ؟

- A 1
- B 3
- C 4
- D 8

2 سعر الكتاب p أكبر من 15 ريال. ما المتباينة التي تمثل الموقف؟

- A $P \geq 15$
- B $P \leq 15$
- C $P < 15$
- D $P > 15$

3 أي مما يلي حلول ممكنة للمتباينة $x \leq 30$ ؟

- A $x = 19, 25, 40$
- B $x = 14, 18, 37$
- C $x = 10.5, 30, 42$
- D $x = 20.5, 25, 27$

أي من النسب التالية مكافئة للنسبة 9 : 12 ؟

4

- A 3 : 4
- B 3 : 5
- C 2 : 3
- D 2 : 5

ما العدد الذي يكمل التحويل التالي؟

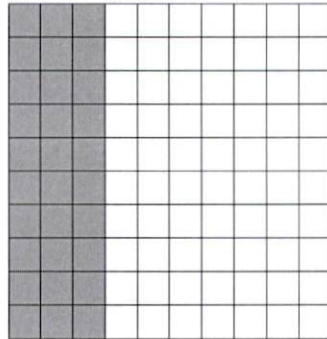
5

$$4 \text{ m} = \boxed{} \text{ cm}$$

- A 0.04
- B 0.4
- C 40
- D 400

ما النسبة المئوية للجزء المظلل من الشكل أدناه؟

6



- A 20%
- B 30%
- C 60%
- D 70%

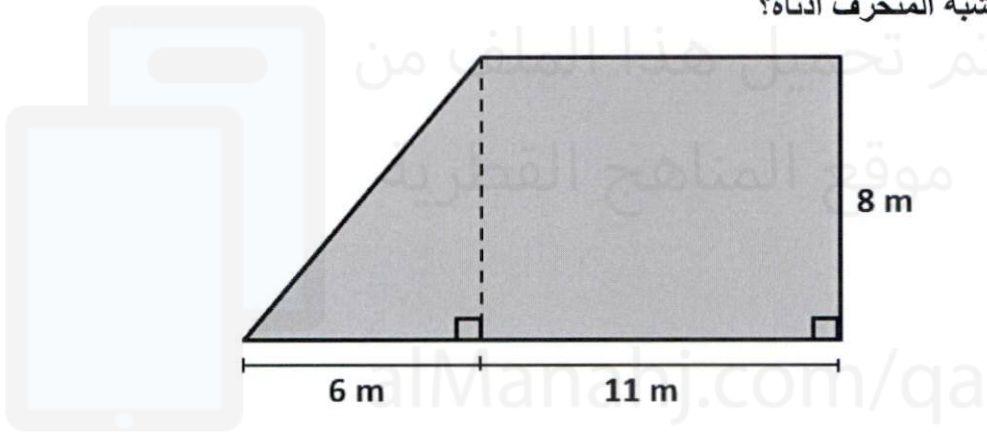
ما الصورة العشرية المكافئة للنسبة المئوية 23%؟

7

- A 0.0023
- B 0.023
- C 0.23
- D 2.3

ما مساحة شبه المنحرف أدناه؟

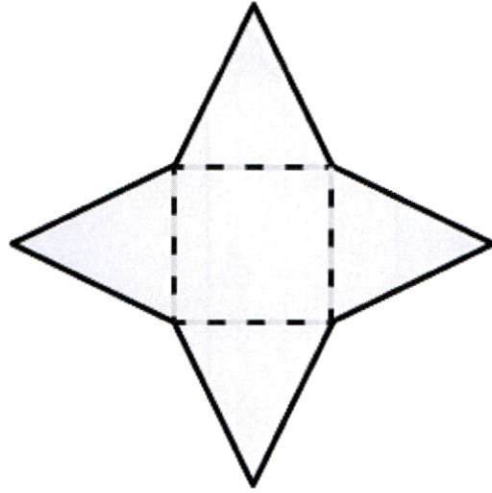
8



- A 112 m^2
- B 114 m^2
- C 136 m^2
- D 154 m^2

ما الذي تمثله الشبكة التالية؟

9



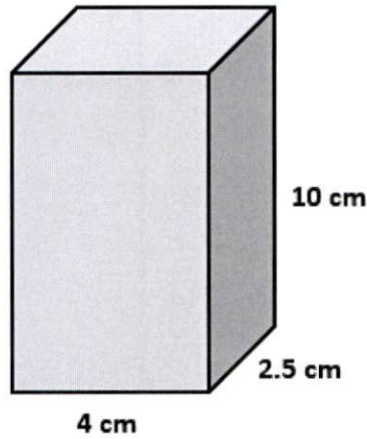
- A مكعب
- B هرم رباعي
- C منشور ثلاثي
- D منشور مستطيل

تم تحميل هذا الملف من
موقع المناهج القطرية

alManahj.com/qa

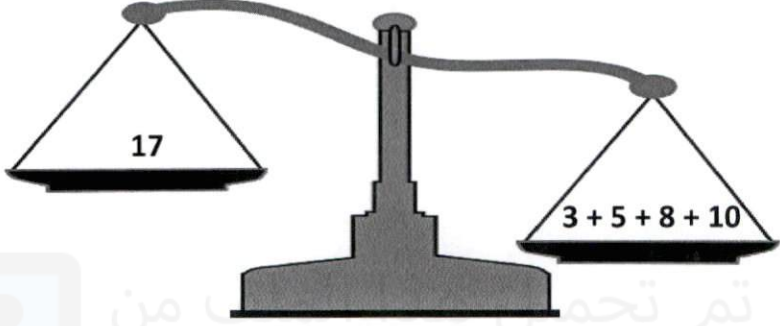
لدى جاسم علبة على شكل منشور مستطيل.
ما حجم العلبة؟

10



- A 80 cm^3
- B 90 cm^3
- C 100 cm^3
- D 120 cm^3

تعليمات: عند الإجابة على الأسئلة من 11 إلى 18 وضع عملك واكتب إجابتك في الفراغ المخصص للإجابة.

4	11
<p>A. انظر إلى الميزان أدناه.</p>	
	
<p>أكمل المعادلة لتصبح صحيحة.</p>	
<p>17 + <input type="text"/> = 3 + 5 + 8 + 10</p>	
<p>B. إذا كان $r + 7 = 24$</p>	
<p>هل المعادلة $r + 7 - 7 = 24 + 7$ صحيحة؟</p>	
<p>الإجابة: _____</p>	
<p>C. حل المعادلة $x - 5 = 14$</p>	
<p>وضح عملك هنا.</p>	
<div style="border: 1px solid black; height: 150px; width: 100%;"></div>	

A. أي المتغيرين التاليين متغير مستقل؟
عدد الوجبات "h" المُباعَة في أحد المطاعم، وعدد الريالات "r" التي يجنيها المطعم.
الإجابة: _____

B. انظر إلى الجدول أدناه.

x	4	5	6	7	8
y	2	4	6	<input type="text"/>	<input type="text"/>

استعمل المعادلة $y = 2x - 6$ لإكمال الجدول.

A. لدى معلم العلوم 4 سلاحف و 5 ضفادع.
ما نسبة عدد الضفادع إلى العدد الكلي للحيوانات؟
الإجابة:

B. يضع جابر في الصندوق 3 ثمرات موز مقابل كل 4 ثمرات فراولة.
إذا وضع في الصندوق 12 ثمرة فراولة.



ما عدد ثمرات الموز التي سيضعها في الصندوق؟

وضح عملك هنا.

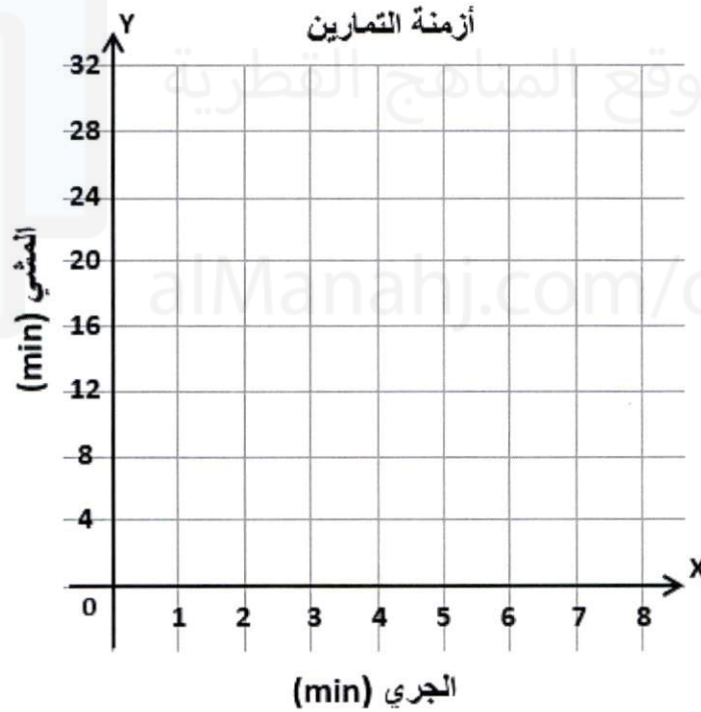
alManahj.com/qa

يجري أحمد لمدة دقيقتين مقابل كل 8 دقائق يمشيها أثناء تدريبه اليومي.

A. أكمل الجدول أدناه لعرض دقائق المشي مقابل دقائق الجري في تمرين أحمد اليومي.

دقائق الجري	2	4	6
دقائق المشي	8	16	

B. مثل أزواج القيم من الجدول السابق بيانياً.

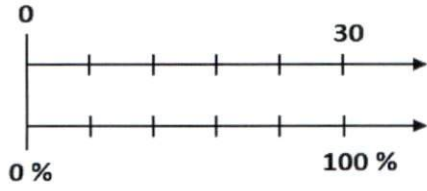


C. كم دقيقة يمشي أحمد مقابل 8 دقائق من الجري؟

الإجابة:

A. أوجد قيمة 20% من العدد 30

(يمكنك استعمال الرسم المقابل)



وضح عملك هنا.

تم تحميل هذا الملف من
موقع المناهج القطرية

B. أوجد النسبة المئوية التي تمثل 24 من 96

وضح عملك هنا.

A. صندوق طماطم به 8 kg يباع بسعر QR 12.

أوجد معدل وحدة لهذا الموقف.

الإجابة: _____

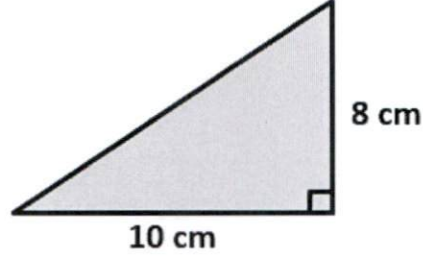
B. ما العدد الذي 300% منه يساوي 15؟

وضح عملك هنا.

تم تحميل هذا الملف من
موقع المناهج القطرية

alManahj.com/qa

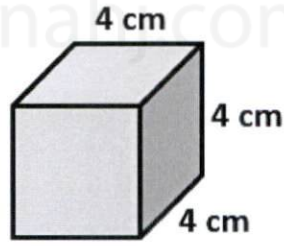
A. أوجد مساحة المثلث أدناه.



وضح عملك هنا.

تم تحميل هذا الملف من
موقع المناهج القطرية

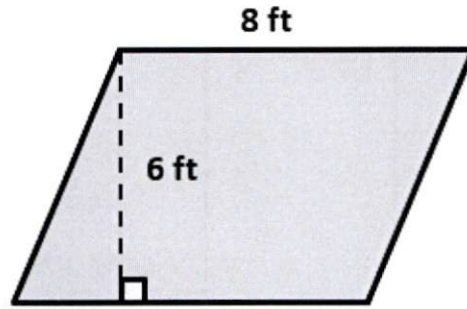
B. انظر إلى المنشور أدناه



أوجد المساحة السطحية للمنشور.

وضح عملك هنا.

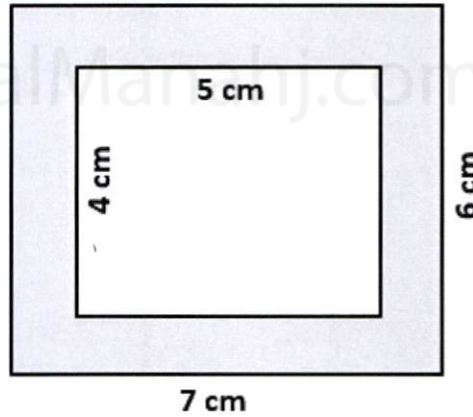
A. أوجد مساحة متوازي الأضلاع أدناه.



الإجابة: _____ تم تحميل هذا الملف من

موقع المناهج القطرية

B. انظر إلى الشكل أدناه.



أوجد مساحة الجزء المظلل.

وضح عملك هنا.

الطلاب: لا تكتب في هذه الصفحة

الاختبار التحصيلي لنهاية الفصل الدراسي الثاني 2021 / 2022
الرياضيات – الصف السادس
جدول رصد الدرجات

رقم السؤال	الدرجة	درجة الطالب	المصحح	المراجع
1	2			
2	2			
3	2			
4	2			
5	2			
6	2			
7	2			
8	2			
9	2			
10	2			
11	4			
12	3			
13	4			
14	4			
15	4			
16	3			
17	4			
18	4			
المجموع	50			
الدرجة بالحروف				

التوقيع:

قائد الطاولة: