

تم تحميل هذا الملف من موقع المناهج القطرية



* للحصول على أوراق عمل لجميع الصفوف وجميع المواد اضغط هنا

<https://almanahj.com/qa>

* للحصول على أوراق عمل لجميع مواد المستوى السادس اضغط هنا

<https://almanahj.com/qa/6>

* للحصول على جميع أوراق المستوى السادس في مادة رياضيات ولجميع الفصول, اضغط هنا

<https://almanahj.com/qa/6math>

* للحصول على أوراق عمل لجميع مواد المستوى السادس في مادة رياضيات الخاصة بـ الفصل الثاني اضغط هنا

<https://almanahj.com/qa/6math2>

* لتحميل كتب جميع المواد في جميع الفصول للمستوى السادس اضغط هنا

<https://almanahj.com/qa/grade6>

* لتحميل جميع ملفات المدرس مدرسة سعد بن معاذ اضغط هنا

للتحدث إلى بوت المناهج القطرية على تلغرام: اضغط هنا

https://t.me/qacourse_bot



الاختبار التجريبي 1

الصف السادس – الفصل الدراسي الثاني

2021-2020

رياضيات – الاختبار التحصيلي


مدرسة سعد بن

معاذ الابتدائية

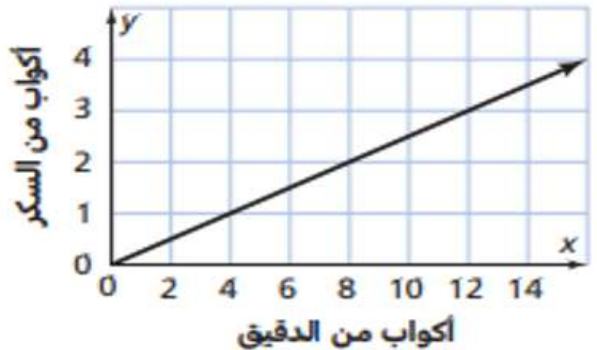
اختر الإجابة الصحيحة وذلك بوضع علامة X داخل المربع المجاور للإجابة الصحيحة:

السؤال رقم (1)	الدرجة (2)
ما حل المعادلة؟	
$y + 2 = 6$	
<input type="checkbox"/> A 3	
<input type="checkbox"/> B 4	
<input type="checkbox"/> C 5	
<input type="checkbox"/> D 6	

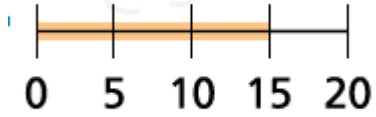
السؤال رقم (2)	الدرجة (2)
ما خاصية المساواة التي استعملت فيما يلي.	
$5b - 6 = 14$	
$(5b - 6) + 2 = 14 + 2$	
<input type="checkbox"/> A خاصية الجمع للمساواة	
<input type="checkbox"/> B خاصية الطرح للمساواة	
<input type="checkbox"/> C خاصية الضرب للمساواة	
<input type="checkbox"/> D خاصية القسمة للمساواة	

السؤال رقم (3)	الدرجة (2)
<p>ما المتباينة الممثلة على خط الأعداد التالي؟</p> 	
<p>A $m > 3$</p> <p>B $m < 3$</p> <p>C $m \leq 3$</p> <p>D $m \geq 3$</p>	

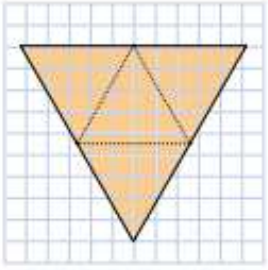
السؤال رقم (4)	الدرجة (2)
<p>ما النسبة التي تكافئ النسبة 2:7 ؟</p>	
<p>A 2:9</p> <p>B 4:7</p> <p>C 2:14</p> <p>D 4:14</p>	

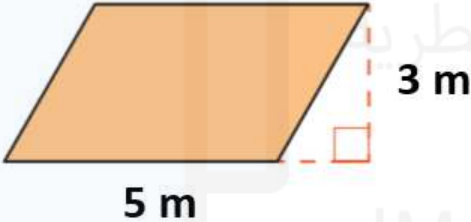
السؤال رقم (5)	الدرجة (2)
<p>يعرض التمثيل البياني العلاقة بين عدد أكواب السكر والدقيق لصنع الحلوى. أي نقطة على التمثيل البياني تمثل عدد أكواب السكر اللازم استعمالها مع 8 أكواب من الدقيق؟</p>	
	
<p>A 1</p> <p>B 2</p> <p>C 3</p> <p>D 4</p>	

الدرجة (2)	السؤال رقم (6)
<p>إذا علمت أن سعر 3 كتب هو QR30. كم سعر 5 كتب من نفس النوع؟</p> <p>A 20 B 30 C 40 D 50</p>	

الدرجة (2)	السؤال رقم (7)
<p>ما النسبة المئوية التي يمثلها الجزء المظلل في الشكل المجاور؟</p> <p>A 15% B 30% C 60% D 75%</p> 	

الدرجة (2)	السؤال رقم (8)
<p>ما الكسر العشري للنسبة المئوية 21% ؟</p> <p>A 0.0021 B 0.021 C 0.21 D 0.12</p>	

الدرجة (2)	السؤال رقم (9)
<p>ما نوع الجسم للشبكة المجاورة</p>	
<p>A منشور رباعي</p> <p>B هرم رباعي</p> <p>C هرم ثلاثي</p> <p>D مكعب</p>	

الدرجة (2)	السؤال رقم (10)
<p>مساحة متوازي الأضلاع المجاور؟</p>	
	<p>تم تحميل هذا الملف من موقع المناهج القطريين</p> <p>alManahj.com/qa</p>
<p>A $8 m^2$</p> <p>B $12 m^2$</p> <p>C $14 m^2$</p> <p>D $15 m^2$</p>	

انتهى الجزء الأول من الاختبار

الدرجة (4)	السؤال رقم (11)
A. حل المعادلة $x + 5 = 9$	
وضّح عملك هنا	
B. حل المعادلة $n - 6 = 22$	
وضّح عملك هنا	
C. يجني خالد المبلغ m في كل أسبوع من متجره. بعد 5 أسابيع جنى 5000 ريال قطري.	
اكتب وحل معادلة تمثل ما يجنيه خالد في الأسبوع الواحد؟	
وضّح عملك هنا	

A. حدد المتغير المستقل والمتغير التابع في الموقف التالي:

عدد صفحات الكتاب S ، ووزن هذا الكتاب T

وضّح عملك هنا

B. استعمل المعادلة لإكمال النمط $t = 5d + 5$

$d = 3 \rightarrow t = 5(\dots) + 5 = \dots$

$d = 4 \rightarrow t = 5(\dots) + 5 = \dots$

d	0	1	2	3	4
t	5	10	15

A. ينفق سعيد 4 ريالات على العمل الخيري مقابل 6 ريالات على شراء الألعاب.

أكمل الجدول النسب الآتي:

سعيد

مبلغ العمل الخيري	4
مبلغ الألعاب	6

B. ينفق خالد 5 ريالات على العمل الخيري مقابل 8 ريالات على شراء الألعاب.

أكمل جدول النسب الآتي:

خالد

مبلغ العمل الخيري	5
مبلغ الألعاب	8

C. أيهما ينفق أكثر على العمل الخيري سعيد ام خالد؟ وضح اجابتك.

وضح عملك هنا

alManahj.com/qa

- يقطع سلطان بسيارته 150 مترا في 30 ثانية ويقطع فيصل بدراجته 80 مترا في 20 ثانية.

A. أكمل الفراغات لإيجاد معدل الوحدة لما يقطعه سلطان بسيارته و فيصل بدراجته النارية.

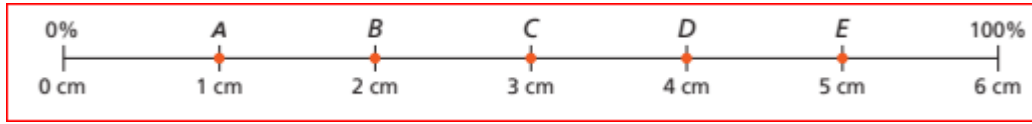
$$\frac{150 \text{ مترا}}{30 \text{ ثانية}} = \frac{150 \div \boxed{\dots}}{30 \div 30} = \frac{\boxed{\dots}}{1 \text{ ثانية}}$$

$$\frac{80 \text{ مترا}}{20 \text{ ثانية}} = \frac{80 \div \boxed{\dots}}{20 \div 20} = \frac{\boxed{\dots}}{1 \text{ ثانية}}$$

B. أيهما أسرع سلطان بسيارته أم فيصل بدراجته النارية؟

وضّح عمل هنا

A. استعمل القطعة المستقيمة التالية للإجابة على الأسئلة أدناه.



(1) ما النسبة المئوية للقطعة المستقيمة التي طولها 6 سنتيمتر؟

الإجابة: _____

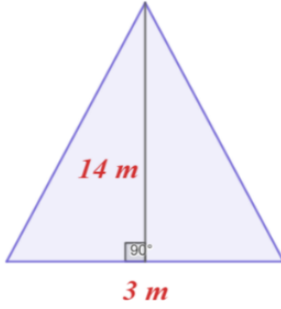
(2) ما النسبة المئوية للقطعة المستقيمة التي تمثلها النقطة C؟

الإجابة: _____

B. ظلل النموذج المجاور لتمثيل النسبة المئوية 60%

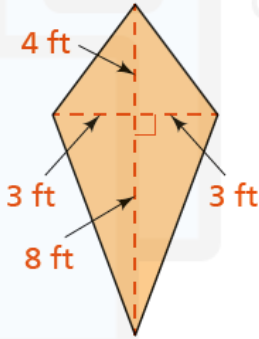
<input type="checkbox"/>	<input type="checkbox"/>
<input type="checkbox"/>	<input type="checkbox"/>
<input type="checkbox"/>	<input type="checkbox"/>
<input type="checkbox"/>	<input type="checkbox"/>
<input type="checkbox"/>	<input type="checkbox"/>

A. احسب مساحة المثلث المجاور.



وضح خطوات الحل

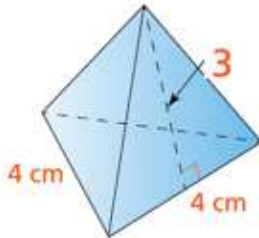
B. احسب مساحة الطائرة الورقية المجاور.



وضح خطوات الحل

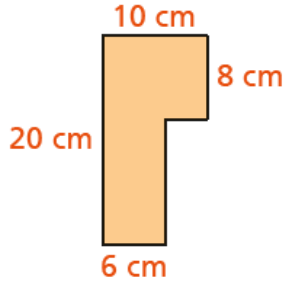
C. أوجه الهرم الثلاثي الموضح مثلثات متطابقة الأضلاع ،

أوجد المساحة السطحية له؟



وضح خطوات الحل

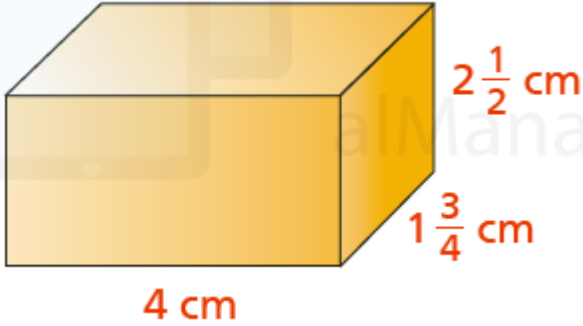
A. أوجد مساحة المثلث المجاور.



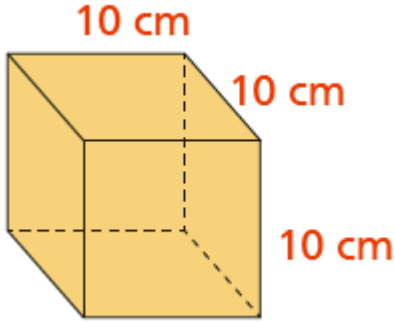
وضح خطوات الحل

تم تحميل هذا الملف من
موقع المناهج القطرية

B. أوجد حجم المنشور المستطيل المجاور



وضح خطوات الحل



A. يقول صالح أن المساحة السطحية للمكعب المجاور

أقل من 1000cm^2 ، هل هو على صواب؟ وضح إجابتك.

وضح خطوات الحل

تم تحميل هذا الملف من

موقع المناهج القطرية

alManahj.com/qa

B. منشور مستطيل طوله 4 cm وعرضه 3 cm وارتفاعه 2 cm ، أوجد مساحته السطحية؟

وضح خطوات الحل

انتهت الأسئلة مع تمنياتنا بالنجاح والتفوق