

تم تحميل هذا الملف من موقع المناهج القطرية



أوراق عمل مسيعيد قبل اختبار منتصف الفصل غير محلولة

موقع المناهج ← المناهج القطرية ← المستوى التاسع ← علوم الحاسب ← الفصل الأول ← أوراق عمل ← الملف

تاريخ إضافة الملف على موقع المناهج: 2024-10-23 20:27:45

ملفات اكتب للمعلم اكتب للطالب | اختبارات الكترونية | اختبارات | حلول | عروض بوربوينت | أوراق عمل
منهج انجليزي | ملخصات وتقارير | مذكرات وبنوك | الامتحان النهائي للمدرس

المزيد من مادة:
علوم الحاسب:

التواصل الاجتماعي بحسب المستوى التاسع



صفحة المناهج
القطرية على
فيسبوك

الرياضيات

اللغة الانجليزية

اللغة العربية

التربية الاسلامية

المواد على تلغرام

المزيد من الملفات بحسب المستوى التاسع والمادة علوم الحاسب في الفصل الأول

الإجابة النموذجية لتدريبات الكتاب المدرسي

1

تدريبات المهارات العملية منتصف الفصل

2

مراجعة شاملة للمفاهيم النظرية اختبار منتصف الفصل

3

أوراق عمل الفرقان منتصف الفصل غير محلولة

4

أوراق عمل خالد بن أحمد منتصف الفصل مع الإجابة النموذجية

5



العام الدراسي
2025-2024

الصف التاسع
9

مادة الحوسبة وتكنولوجيا المعلومات



غير مجابة

تدريبات علاجية - واجبات

منهاج منتصف الفصل الدراسي الأول

الوحدة الأولى + الوحدة الثانية

اسم الطالب:

الصف: التاسع /

ملحوظة هامة: هذه الأسئلة علاجية ولا تغني عن الكتاب المدرسي وهو المصدر الرئيس للتعلم

(13)
أحمد حسن
نائب المدير لشؤون الأكاديمية
16 SEP 2024

مسعود
الجوي



الوحدة الأولى الوسائط المتعددة





التاريخ	الدرس	الأسبوع
2024/09/05-01م	التقاط الفيديو ج 1	الأول

السؤال الأول: ضع دائرة حول الإجابة الصحيحة في كل مما يلي:

1- ما هو الجهاز القادر على التقاط كل من الصوت والصورة؟

A كاميرا الفيديو

B الميكرفون

C الفأرة

D الهاتف

2- أي البدائل الآتية يمكن لجهاز الفيديو التقاطها؟

A الصوت والصورة معاً

B الصورة

C الصوت

D الضوء

3- أي أنواع الكاميرات الآتية تلتقط الفيديو بوضوح عالٍ وتحتوي عدسات قابلة للنقل والتبديل؟

A كاميرات ذات عدسة احادية عاكسة (DSLR)

B الكاميرا المدمجة في الهواتف الذكية

C كاميرا الهاتف الأرضي

D كاميرا الحركة

4- أي أنواع الكاميرات الآتية التي تلتقط النشاطات الرياضية وتثبت على الدراجة الهوائية ومقاومة للصدمات؟

A كاميرات ذات عدسة احادية عاكسة (DSLR)

B الكاميرا المدمجة في الهواتف الذكية

C كاميرا الهاتف الأرضي

D كاميرا الحركة

السؤال الثاني:

اذكر أنواع الكاميرات الرقمية؟

-1
-2
-3



التاريخ	الدرس	الأسبوع
2024/09/12-08م	التقاط الفيديو ج2	الثاني

السؤال الأول: ضع دائرة حول الإجابة الصحيحة في كل مما يلي:

1- إلى ما يُشير تنسيق الفيديو الذي ستشغله الكاميرا؟

A طول الملفات الرقمية

B حجم الملفات الرقمية

C نوع الملفات الرقمية

D مدة الفيديو

2- إلى ما يُشير معدل نقل بيانات الفيديو.

A كمية البيانات الرقمية التي يمكن تسجيلها في الثانية

B كمية البيانات الرقمية التي يمكن تسجيلها في الدقيقة

C طول البيانات الرقمية التي يمكن تسجيلها الثانية

D إطار الفيديو

3- ما هي الكاميرا التي تُستخدم لالتقاط النشاطات الرياضية؟

A كاميرات ذات عدسة احادية عاكسة (DSLR)

B الكاميرا المدمجة في الهواتف الذكية

C كاميرا الهاتف الأرضي

D كاميرا الحركة

4- أي خاصية من الخصائص التالية هي من خصائص كاميرات الفيديو؟

A ثبات الصوت

B ثبات الصورة

C نوع المصباح

D نوع الميكروفون

5- ما المقصود بمصطلح دقة الفيديو (Video Resolution) ؟

A إنتاج مقاطع بدقة عالية (HD) ودقة قياسية (SD)

B إنتاج مقاطع ملونة ودقة ابيض واسود

C إنتاج مقاطع متوسطة

D إنتاج مقاطع ضعيفة



6- ما الغرض من استخدام عدسة التكبير؟

- A تصغير الاجسام القريبة
B تكبير الاجسام القريبة
C تكبير الاجسام البعيدة
D تصغير الاجسام البعيدة

7- أي البدائل الآتية تعمل خاصية ثبات الصورة على تحقيقها أثناء التقاط المقطع؟

- A تثبيت المصور
B اهتزاز الصورة
C تكبير الصورة
D تقليل التشويش الناتج عن حركة المصور

السؤال الثاني:

1- اذكر نصيحة واحدة لاستخدام الإضاءة في المشاهد الخارجية؟

2025 2024

2- ما المقصود بمقوى إشارة الفيديو (Gain)؟

3- اذكر نصيحة واحدة لاستخدام الإضاءة في المشاهد الداخلية؟



التاريخ	الدرس	الأسبوع
2024/09/12-08	التقاط الفيديو	الثاني

السؤال الأول: ضع دائرة حول الاجابة الصحيحة في كل مما يلي:

- 1- ما هي المصابيح التي نجدها في البيوت وتكون ذات إضاءة صفراء أو برتقالية هي غير مكلفة وتستهلك طاقة كهربائية منخفضة، ولكن عمرها قصير ولا تعطي إضاءة قوية؟
- A) مصابيح الفلورسنت
- B) يوديد الزئبق (HMI)
- C) مصابيح الهالوجين
- D) المصابيح المتوهجة
- 2- ما هي المصابيح التي تنتج كمية قليلة من الحرارة وتستهلك طاقة أقل من المتوهجة والهالوجينية وتوفر ضوء خفيف ومتناغم؟
- A) المصابيح المتوهجة
- B) مصابيح الفلورسنت
- C) يوديد الزئبق (HMI)
- D) مصابيح الهالوجين
- 3- ما هي المصابيح التي تستخدم لإنشاء إضاءة خارجية على منصات المسارح وتوفر إضاءة شديدة السطوع وباهظة الثمن؟
- A) المصابيح المتوهجة
- B) مصابيح الفلورسنت
- C) يوديد الزئبق (HMI)
- D) مصابيح الهالوجين
- 4- ما هي المصابيح التي تسطع بشدة وتوفر ضوء ابيض ثابت وتتميز بفترة عمر طويلة وتنتج حرارة عالية وتستهلك طاقة عالية؟
- A) المصابيح المتوهجة
- B) مصابيح الفلورسنت
- C) يوديد الزئبق (HMI)
- D) مصابيح الهالوجين



- 5- ما هو الميكرفون الذي يستخدم من قبل المذيعين في إجراء المقابلات في المسارح والحفلات والعروض الفنية؟
- A الميكرفون المحمول / اليدوي
- B الميكرفون البيضاوي
- C ميكرفون البندقية
- D الميكرفون العنقي
- 6- ما هو الميكرفون الذي يستخدم غالبا في البث الرياضي؟
- A الميكرفون المحمول / اليدوي
- B الميكرفون البيضاوي
- C ميكرفون البندقية
- D الميكرفون العنقي
- 7- ما هو الميكرفون الذي يستخدم في البرامج الحوارية والشبكات الإخبارية؟
- A الميكرفون المحمول / اليدوي
- B الميكرفون البيضاوي
- C ميكرفون البندقية
- D الميكرفون العنقي
- 8- ما هو الميكرفون الذي يستخدم الأفلام وبرامج التلفاز؟
- A الميكرفون المحمول / اليدوي
- B الميكرفون البيضاوي
- C ميكرفون البندقية
- D الميكرفون العنقي



السؤال الثاني:

1- قارن بين كل من مصابيح الهالوجين ويؤديد الزئبق (HMI) من حيث الاستخدام؟

يؤديد الزئبق (HMI)	مصابيح الهالوجين	وجه المقارنة
		الاستخدام

2- قارن بين كل من الميكرفون العنقي وميكرفون البندقية من حيث الاستخدام؟

ميكرفون البندقية	الميكرفون العنقي	وجه المقارنة
		الاستخدام



التاريخ	الدرس	الأسبوع
2024/09/19-15	التعامل مع اللقطات	الثالث

السؤال الأول: ضع دائرة حول الإجابة الصحيحة في كل مما يلي:

1- ما المقصود بإنتاج الفيديو عن طريق تسجيل مجموعة متنوعة من مقاطع الفيديو بشكل متسلسل بالترتيب الذي يُرغب بعرضها به؟

- A أنظمة تحرير الصوت
B أنظمة تحرير الصور
C أنظمة تحرير الفيديو الخطية
D أنظمة تحرير الفيديو غير الخطية

2- ما المقصود بتحرير الفيديو رقمياً على الحاسوب بواسطة تطبيقات متخصصة مثل (Shotcut)؟

- A أنظمة تحرير الصوت
B أنظمة تحرير الصور
C أنظمة تحرير الفيديو الخطية
D أنظمة تحرير الفيديو غير الخطية

السؤال الثاني:

2- اذكر مراحل تحرير الفيديو؟

-1	
-2	
-3	

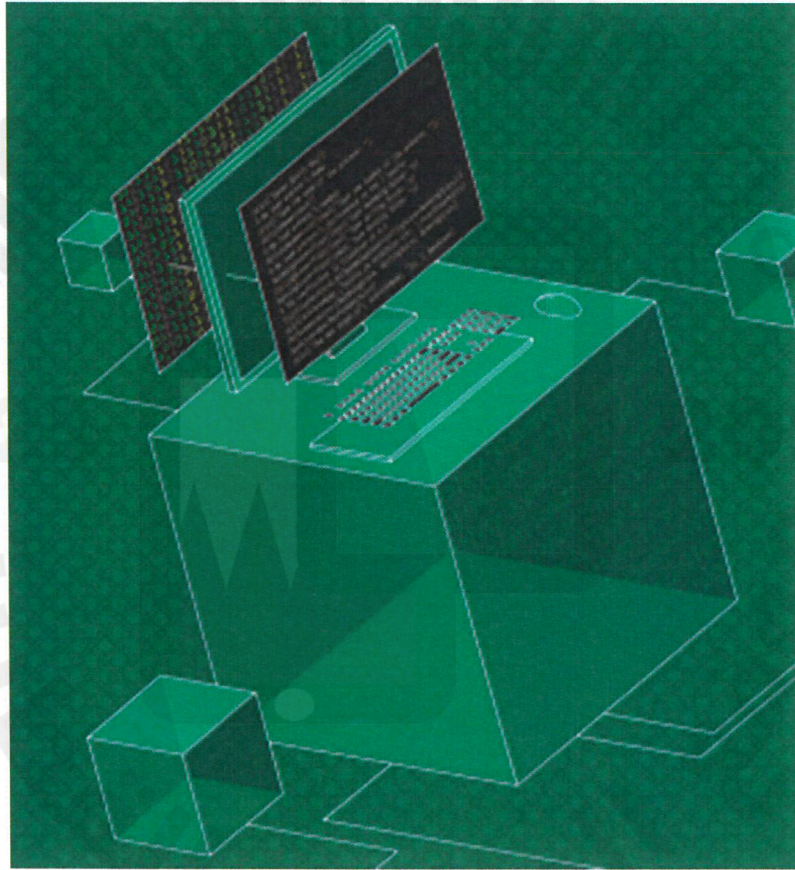
3- اذكر أنواع لقطات كاميرا الفيديو الأساسية؟

-1	-4
-2	-5
-3	-6



الوحدة الثانية

تمثيل البيانات وتحليل المشكلات





التاريخ	الدرس	الأسبوع
2024/10/17-13م	تمثيل البيانات ج 1	السابع

السؤال الأول:

ضع دائرة حول الإجابة الصحيحة في كل مما يلي:

- 1- ما هو الرقم الذي يشار إليه للحواشيب التي تعمل بالكهرباء والتي تخضع لحالة الجهد الكهربائي المتدني؟
- 10 A
8 B
0 C
1 D
- 2- ما هو الرقم الذي يشار إليه للحواشيب التي تعمل بالكهرباء والتي تخضع لحالة الجهد الكهربائي المرتفع؟
- 10 A
8 B
0 C
1 D
- 3- ما أصغر خانة لتمثيل البيانات في النظام الثنائي؟
- الست عشري. A
الثمانى. B
الثنائى. C
العشري D
- 4- ما أصغر خانة لتمثيل البيانات في النظام الثنائي؟
- Bit A
Byte B
Kilobyte C
Megabyte D

السؤال الثاني: 1- أكمل الجدول التالي

وجه المقارنة	النظام	النظام العشري
أساس النظام	2	
الرموز المستخدمة	9 8 7 6 5 4 3 2 1 0
القيم المكانية 10^4 10^3 10^2 10^1 10^0
مكان الاستخدام	النظام المستخدم في الحواشيب داخليا	النظام المتعارف على استخدامه بين في الحياة اليومية



التاريخ	الدرس	الأسبوع
2024/10/24-20م	تمثيل البيانات ج 2	الثامن

السؤال الأول:

ضع دائرة حول الإجابة الصحيحة في كل مما يلي:

1- ما عدد مداخل بوابات النفي المنطقي؟

A مدخلان

B مدخل واحد

C ثلاث مداخل

D أربعة مداخل

2- ما هي البوابة التي تستقبل قيمتين كمدخل وبناءً عليهما يُحدد المخرج، إذا كان كلاهما 1 سيكون المخرج 1، غير ذلك فإن المخرج 0؟

A AND

B XOR

C NOT

D OR

3- ما هي البوابة التي تستقبل قيمتين كمدخل. إذا كان كلاهما 0، فإن المخرج 0. ما عدا ذلك فإن المخرج يكون 1؟

A AND

B NAND

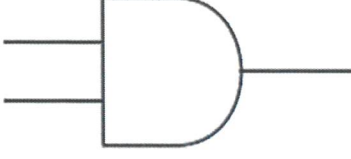
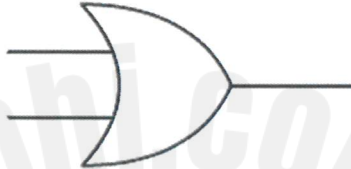
C NOT

D OR



السؤال الثاني:

-أكمل جدول الصواب وماهى المخرجات فى البوابات المنطقية التالية:

Q = A B		المخرج	B	A
			0	0
			0	1
			1	0
			1	1
Q = A B		المخرج	B	A
			0	0
			0	1
			1	0
			1	1

السؤال الثالث:

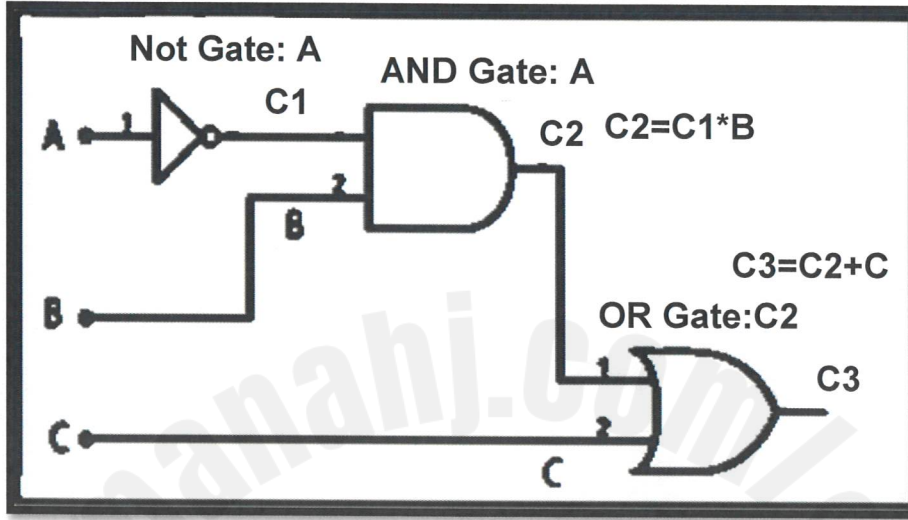
أكمل الفراغات الموجودة بالجدول التالى

اسم البوابة المنطقية	الشكل المعبر عن البوابة	الرمز المعبر عنها	المدخل الأول	المدخل الثانى	المخرج المتوقع
النفي			1	لا يوجد	
الضرب		AND			1
الجمع					0



السؤال الرابع:

أوجد المخرجات للبوابات المنطقية التالية: أكمل جدول الصواب التالي



المخرج: C3	C2	C1	C	B	A
			0	0	0
			0	0	1
			0	1	0
			0	1	1
			1	0	0
			1	0	1
			1	1	0
			1	1	1

انتهت أسئلة منهاج منتصف الفصل الأول

أحمد حسن
نائب المدير للشؤون الأكاديمية