

## روابط مجموعات المناهج السعودية

كل ما يحتاجه الطالب في جميع الصفوف من أوراق عمل واختبارات ومذكرات, يجده هنا في الروابط التالية لأفضل مواقع المناهج السعودية:

القناة الرسمية لموقع المناهج السعودية : [www.almanahj.com/sa](http://www.almanahj.com/sa)

### روابط مجموعات الواتساب

[الصف الأول الابتدائي](#)

[الصف الثاني الابتدائي](#)

[الصف الثالث الابتدائي](#)

[الصف الرابع الابتدائي](#)

[الصف الخامس الابتدائي](#)

[الصف السادس الابتدائي](#)

[الصف الأول متوسط](#)

[الصف الثاني متوسط](#)

[الصف الثالث متوسط](#)

[الصف الأول الثانوي](#)

[الصف الثاني الثانوي العلمي](#)

[الصف الثاني الثانوي الأدبي](#)

[الصف الثالث الثانوي العلمي](#)

[الصف الثالث الثانوي الأدبي](#)

[مجموعة أخبار التربية](#)

### روابط قنوات التلغرام

[الصف الأول](#)

[الصف الثاني](#)

[الصف الثالث](#)

[الصف الرابع](#)

[الصف الخامس](#)

[الصف السادس](#)

[الصف الأول متوسط](#)

[الصف الثاني متوسط](#)

[الصف الثالث متوسط](#)

[الصف الأول الثانوي](#)

[الصف الثاني الثانوي الأدبي](#)

[الصف الثاني الثانوي العلمي](#)

[الصف الثالث الثانوي الأدبي](#)

[الصف الثالث الثانوي العلمي](#)

[المناهج السعودية](#)

## الفصل العاشر

# إلكترونيات الحالة الصلبة

## الدرس الأول

التوصيل الكهربائي في  
المواد الصلبة

دخول

مسائل تدريسية

[almanahj.com/sa](http://almanahj.com/sa)

1-10 مراجعة



15. في السؤال 14 كيف تتوقع أن يكون سلوك الأدوات المصنوعة من الجرمانيوم مقارنة بتلك المصنوعة من السليكون عند درجات حرارة تزيد على درجة حرارة غليان الماء.

ج15 الأدوات المصنوعة من الجيرانيوم لا تعمل جيدا لدى مثل درجة الحرارة هذه ، لأن نسبة الناقلات المعالجة إلى الناقلات الحرارية قليلة جدا حيث تكون درجة الحرارة ذات تأثير كبير جدا على الموصلية ، لذا فإن السليكون أفضل كثيرا .



## العوازل

الموصله أو العوازل يُرَجَّح أن تبقى الإلكترونات في  
الذرة نفسها؟

17. **أشباه الموصلات** إذا زادت درجة الحرارة يزداد  
عدد الإلكترونات الحرة في أشباه الموصلات النقية.  
فمثلاً، زيادة درجة الحرارة بمقدار درجات سيليزية  
( $8^{\circ}\text{C}$ )، يضاعف عدد الإلكترونات الحرة في  
السيليكون. فهل من المرجح أن تعتمد موصلية  
الموصل النقي أم شبه الموصل غير النقي على درجة  
الحرارة؟ وضح إجابتك.

شبه الموصل النقي؛ لأن مصدر موصليتها جميعها هو الإلكترونات  
المحررة حرارياً، بينما تعتمد المادة شبه الموصله المعالجه على الشحنات  
التي يكون مصدرها المعالجات (الشوائب)، والتي تعتمد قليلاً على  
درجة الحرارة. .



يستخدم ثاني أكسيد السليكون على نطاق واسع في صناعة أدوات الحالة الصلبة. ويبين مخطط حزم الطاقة الخاص به فجوة طاقة بمقدار  $9 \text{ eV}$  بين حزمة التكافؤ وحزمة التوصيل. فهل ثاني أكسيد السليكون مفيد أكثر كعازل أم كموصل؟

عازل

[almanahj.com/sa](http://almanahj.com/sa)

19. موصل أم عازل؟  
لأكسيد الماغنيسيوم فجوة ممنوعة مقدارها  $8 \text{ eV}$ ، فهل هذه المادة موصلة أم عازلة أم شبه موصلة؟

عازل



تصمم دائرة متكاملة باستخدام بلورة سيليكون.  
وأردت أن تحصل على منطقة ذات خصائص عازلة  
جيدة نسبيًا. فهل من المفروض أن تعالج هذه المنطقة  
أم تتركها كشبه موصل نقي؟

[almanahj.com/sa](http://almanahj.com/sa)  
نتركها كشبه موصل نقي.



التي ينتجها السيليكون عند كل زيادة في درجة الحرارة مقدارها  $8^{\circ}\text{C}$  ، ويتضاعف عدد الناقلات الحرارية الحرة التي ينتجها الجرمانيوم عند كل زيادة في درجة الحرارة مقدارها  $13^{\circ}\text{C}$ . يبدو أن الجرمانيوم أفضل للتطبيقات ذات درجة الحرارة الكبيرة، ولكن العكس هو الصحيح. وضح ذلك؟

إن السيليكون يظهر نواقل محررة حرارياً أقل كثيراً عند أي درجة حرارة، حتى لو كان معدل تغير إنتاج الناقل الحراري كبيراً بالنسبة له.





## الفصل العاشر

# إلكترونيات الحالة الصلبة

## الدرس الثاني

[almanahj.com/sa](http://almanahj.com/sa)

## الأدوات الإلكترونية

10-2 مراجعت



27. دائرة الترانزستور تيار الباعث في دائرة الترانزستور

يساوي دائماً مجموع تيارى القاعدة و الجامع:

$I_E = I_B + I_C$ . وإذا كان كسب التيار من القاعدة إلى الجامع

يساوي 95 فما النسبة بين تيار الباعث إلى تيار القاعدة؟

96 إلى 1

28. هبوط جهد الدايمود إذا كان الدايمود في الشكل 10-10

منحاز إلى الأمام بواسطة بطارية ومقاوم موصول معه

على التوالي، وتكون تيار يزيد عن 10 mA، وهبوط في

الجهد دائماً 0.70 V تقريباً. افترض أن جهد البطارية

زاد بمقدار 1 V، فاحسب:

a. مقدار الزيادة في الجهد عبر الدايمود أو الجهد عبر المقاوم.

b. مقدار الزيادة في التيار المارّ في المقاوم.



منحاز إلى الأمام بوساطة بطارية ومقاوم موصول معه على التوالي، وتكون تيار يزيد عن  $10 \text{ mA}$ ، وهبوط في الجهد دائماً  $0.70 \text{ V}$  تقريباً. افترض أن جهد البطارية زاد بمقدار  $1 \text{ V}$ ، فاحسب:

- a.** مقدار الزيادة في الجهد عبر الدايمود أو الجهد عبر المقاوم.  
**b.** مقدار الزيادة في التيار المار في المقاوم.

almanahj.com/sa

**a.** لأن الجهد عبر الدايمود يساوي  $0.70 \text{ V}$  دائماً فإن الجهد عبر المقاومة يزداد بمقدار  $1 \text{ V}$ .

**b.** يزداد التيار بمقدار  $I = 1 \text{ V} / R$ .



29. مقاومة الدايمود قارن بين مقداري مقاومة الدايمود

نوع pn عندما يكون منحازاً إلى الأمام وعندما يكون منحازاً عكسياً.

توصل بطريقة أفضل عندما تكون

منحازة إلى الأمام؛ لأن مقاومتها تكون

أقل كثيراً. [almanahj.com/sa](http://almanahj.com/sa)

30. قطبية الدايمود في الدايمود المشع للضوء، ما الطرف الذي يجب أن يوصل مع الطرف P لجعل الدايمود يضيء؟

يتعين أن يكون الدايمود المشع للضوء

منحازاً إلى الأمام، عندها يتعين أن

يكون القطب الموجب موصولاً مع

النهاية p.



فكان  $55 \mu\text{A}$ ، وكان تيار الجامع  $6.6 \text{ mA}$  فاحسب مقدار كسب التيار من القاعدة إلى الجامع.

120

32. التفكير الناقد هل يمكن أن تستبدل ترانزستور npn

بدايودين منفصلين يوصلان معاً من الطرف p لكل

منهما؟ وضح إجابتك.

لا، إن منطقة p للترانزستور npn يجب أن تكون رقيقة لدرجة كافية لكي تسمح للإلكترونات بالعبور من خلال القاعدة إلى الجامع.



خرائط المفاهيم  
almanahj.com/sa

أكمل خريطة المفاهيم أدناه باستخدام المصطلحات الآتية: الترانزستور، دايود السليكون، يبعث ضوءاً، يوصل الكهرباء في كلا الاتجاهين.





34. كيف تختلف مستويات الطاقة في بلورة عنصر معين عن مستويات الطاقة في ذرة مفردة من ذلك العنصر؟

34. تمتلك مستويات الطاقة للذرة المفردة قيمًا منفصلةً ووحيدةً، أما مستويات الطاقة في البلورة فتمتلك مدى صغيرًا حول القيم الموجودة في الذرة المفردة.

35. لماذا يؤدي تسخين أشباه الموصلات إلى زيادة  
موصليتها؟

35. تعطي درجة الحرارة العالية طاقةً إضافيةً  
للإلكترونات؛ مما يسمح بوصول المزيد من  
الإلكترونات إلى حزمة التوصيل.

36. ماذا نقل الرئيس للتيار في المادة شبه الموصلة من النوع P؟

36. ثقبوب ذات شحنة موجبة.

37. يطبق جهاز الأوميتر فرق الجهد عبر الأداة لفحصها،

ويقيس التيار، ويبيّن مقاومة الأداة. إذا قمت بتوصيل

الأوميتر عن الدايود، فهل يعتمد التيار الذي يقيسه

على أي طرف للدايود يوصل مع القطب الموجب

لجهاز الأوميتر؟ وضح إجابتك.

37. نعم، هناك طريقة واحدة لجعل الدايود منحازًا

إلى الأمام، أمّا الطريقة الأخرى فتجعله منحازًا

عكسيًا.

38. ما معنى رأس السهم على الباعث في رمز دائرة  
الترانزستور؟

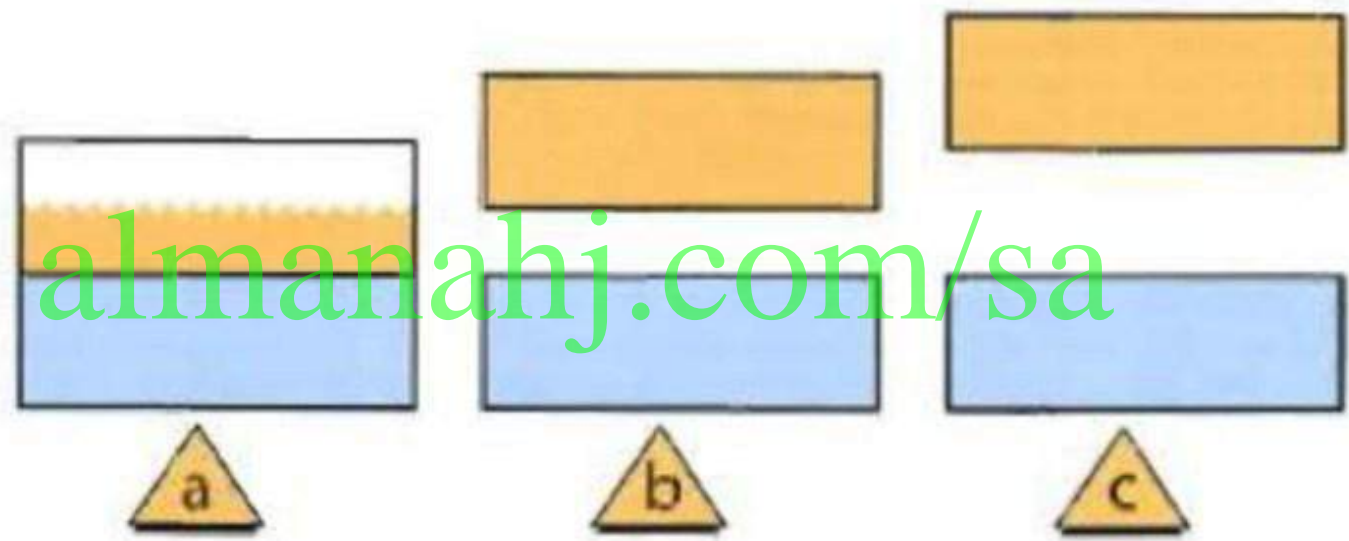
38. رأس السهم هو الذي يوضح اتجاه التيار  
الاصطلاحي.

39. صف تركيب الدايمود المنحاز أمامياً. ووضح كيفية عمله.

**39.** يحتوي الدايمود المنحاز إلى الأمام على طبقة شبه موصلة من النوع P، وطبقة شبه موصلة من النوع n، وهاتان الطبقتان موصولتان من نهايتيهما بأسلاك بواسطة أغشية فلزية. وتكون الطبقة من النوع P موصولة مع القطب الموجب للبطارية. تنشأ ثقبوب جديدة في الطبقة من النوع P، وتتحرك هذه الثقبوب نحو الحد الفاصل بين المادتين شبه الموصلتين. في حين تضاف إلكترونات جديدة إلى الطبقة من النوع n، وتتحرك هذه الإلكترونات نحو الحد الفاصل بين المادتين شبه الموصلتين، وعندما تتحد الثقبوب والإلكترونات معاً، تكتمل الدائرة ويتدفق تيار، بحيث يكون اتجاهه من الطبقة شبه الموصلة من النوع P إلى الطبقة شبه الموصلة من النوع n.

almanahj.com/sa

40. في مخطط حزم الطاقة الموضح في الشكل 10-15 أي منها تمثل المادة التي لها أكبر مقاومة؟



almanahj.com/sa

الشكل 10-15

**c .40**

41. في مخططات حزم الطاقة الموضحة في الشكل 10-15

a. 41

أيها له حزم توصيل نصف ممتلئة؟

42. في مخططات حزم الطاقة الموضحة في الشكل 10-15

b. 42

أيها يمثل أشباه موصلات؟

43. تتناقص مقاومة الجرافيت عندما ترتفع درجة

الحرارة. فهل توصيل الجرافيت للكهرباء أكثر من

النحاس أم السليكون؟

43. أكثر شبهًا بالسليكون Si.

44. أي المواد الآتية تعمل عوازل جيدة: مادة لها فجوة ممنوعة عرضها  $8 \text{ eV}$ ، أم مادة لها فجوة ممنوعة عرضها  $3 \text{ eV}$ ، أم مادة ليس لها فجوة ممنوعة؟

44. مادة تمتلك فجوةً ممنوعةً عرضها  $8 \text{ eV}$ .

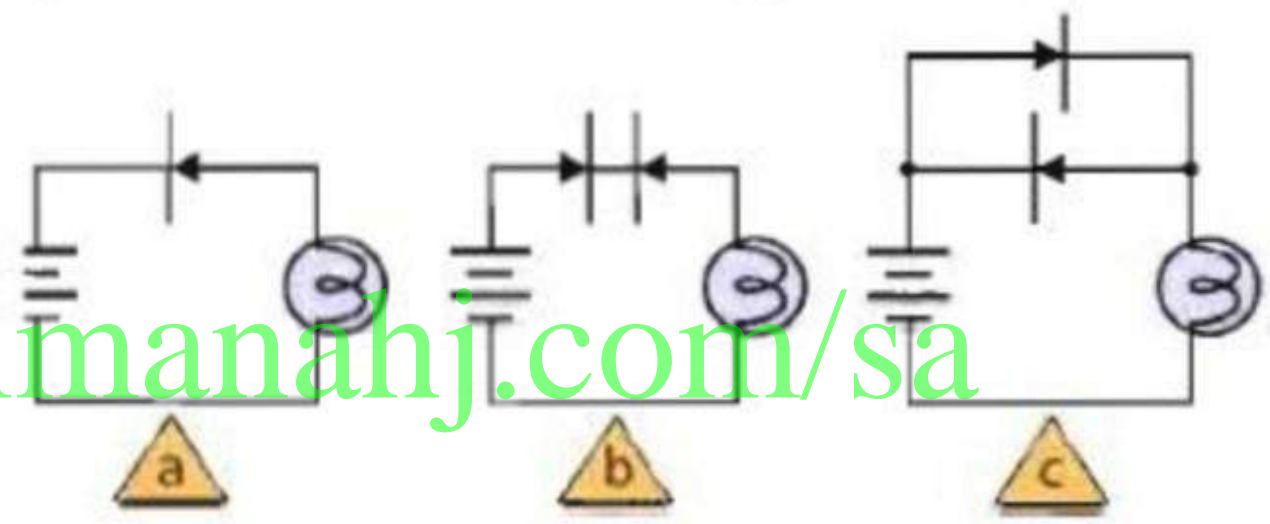
[almanahj.com/sa](http://almanahj.com/sa)

45. بالنسبة لذرات المواد الثلاث الواردة في السؤال السابق، أي هذه المواد أكثر صعوبة عند انتزاع إلكترون منها؟

45. مادة تمتلك فجوةً ممنوعةً عرضها  $8 \text{ eV}$ .



46. حدد إذا كان المصباح الكهربائي في كل من الدوائر  $a, b, c$  الموضحة في الشكل 10-16 مضيئاً أم لا.

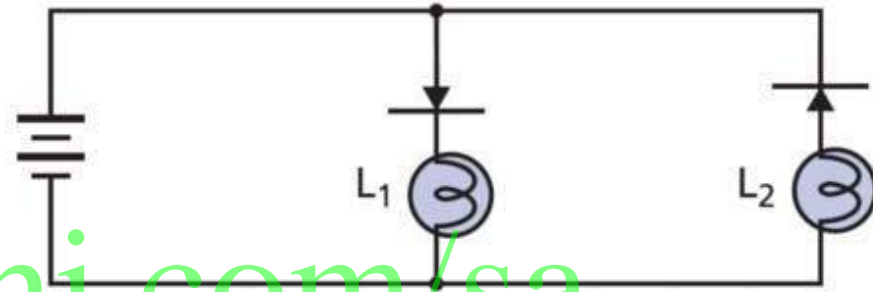


almanahj.com/sa

الشكل 10-16

46. الدائرة a: لا، الدائرة b: لا، الدائرة c: نعم.

47. في الدائرة الموضحة في الشكل 17-10، حدد ما إذا كان أحد المصباحين  $L_1$  و  $L_2$  مضيئاً، أم كلاهما مضيء، أم كلاهما غير مضيء.



الشكل 17-10

48. استخدم الجدول الدوري لتحديد أي العناصر الآتية يمكن أن يضاف إلى الجرمانيوم لتكوين شبه موصل من النوع p : B, C, N, P, Si, Al, Ge, Ga, As, In, Sn, Sb.

B, Al, Ga, In

49. هل يظهر جهاز الأوميتر مقاومة أكبر عندما يكون

الصمام من نوع pn منحازًا أماميًا أم منحازًا

عكسيًا؟ . يظهر مقاومة أقل عندما يكون منحازًا إلى  
الأمام.

50. إذا أظهر جهاز الأوميتر في المسألة السابقة مقاومة

متدنية فهل يكون سلك توصيل الأوميتر عند رأس

سهم الصمام الثنائي ذا جهد مرتفع أم ذا جهد  
جهد مرتفع، موجب أكثر.

منخفض؛ مقارنة بالسلك الآخر الموصل بالأوميتر؟

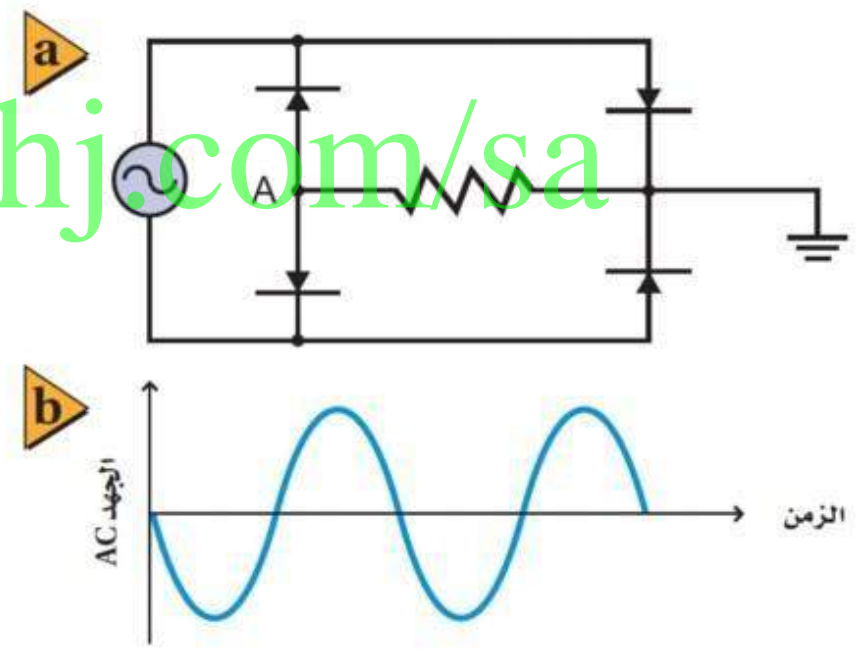
51. إذا قمت بمعالجة الجرمانيوم النقي بعنصر الجاليوم وحده، فهل تنتج مقاومًا، أم دايودًا، أم ترانزستورًا؟

لقد أنتجت مقاومة؛ لأنه لا توجد وصلة.

[almanahj.com/sa](http://almanahj.com/sa)

52. ارسم الشكل الموجي للزمن مقابل الاتساع للنقطة A في الشكل 10-18a مفترضاً أن الشكل الموجي للتيار المتردد AC الداخل، كما هو موضح في الشكل 10-18b

almanahj.com/sa



الشكل 10-18

# إتقان حل المسائل

[almanahj.com/sa](http://almanahj.com/sa)

10-1 التوصيل الكهربائي في المواد الصلبة



53. ما عدد الإلكترونات الحرة الموجودة في سنتيمتر

مكعب من الصوديوم؟ علماً أن كثافته تساوي

$0.971 \text{ g/cm}^3$ ، وكتلته الذرية تساوي

$22.99 \text{ g/mol}$ ، عندما يوجد إلكترون حر

واحد في كل ذرة.  $2.54 \times 10^{22} \text{ free e}^- / \text{cm}^3$

almanahj.com/sa

54. تحرر طاقة حرارية  $1.55 \times 10^9 \text{ e}^- / \text{cm}^3$  في السليكون

النقي عند درجة حرارة  $0^\circ \text{C}$ ، إذا علمت أن

كثافة السليكون تساوي  $2.33 \text{ g/cm}^3$ ، والكتلة

الذرية للسليكون تساوي  $28.09 \text{ g/mol}$  فما نسبة

الذرات التي تحتوي على إلكترونات حرة؟

$3.22 \times 10^{13} \text{ atom / free e}^-$

# 10-2 الأدوات الإلكترونية



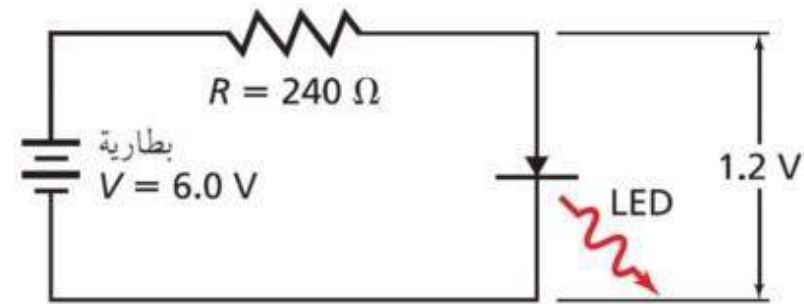
55. LED إذا كان هبوط الجهد عبر الدايمود المشع للضوء المتوهج يساوي  $1.2\text{ V}$  تقريبًا. وفي الشكل 10-19، فإن هبوط الجهد عبر المقاومة هو الفرق بين جهد البطارية وهبوط الجهد عبر الدايمود المشع للضوء. ما مقدار التيار الكهربائي المارّ خلال كل مما يأتي؟

a.  $2.0 \times 10^1\text{ mA}$

b.  $2.0 \times 10^1\text{ mA}$

a. الدايمود المشع للضوء LED

b. المقاومة



الشكل 10-19

56. أراد عمر زيادة التيار المارّ خلال الدايود المشع للضوء في المسألة السابقة ليصبح  $3 \times 10^1 \text{ mA}$  على أن تكون إضاءته أكثر سطوعاً. افترض أن هبوط الجهد عبر الدايود المشع للضوء بقي  $1.2 \text{ V}$ ، فما مقدار المقاومة التي ينبغي له استخدامها؟

$160 \Omega$

الدايود وصل دايود من السليكون ذو الخصائص

57.  $I/V$  الموضحة في الشكل 9-10 مع بطارية من خلال مقاومة مقدارها  $270 \Omega$ . إذا كان الدايود منحازاً إلى الأمام بواسطة بطارية، وكان تيار الدايود يساوي  $15 \text{ mA}$ ، فما مقدار جهد البطارية؟

$4.8 \text{ V}$

58. افترض أن المفتاح الموضح في الشكل 10-20

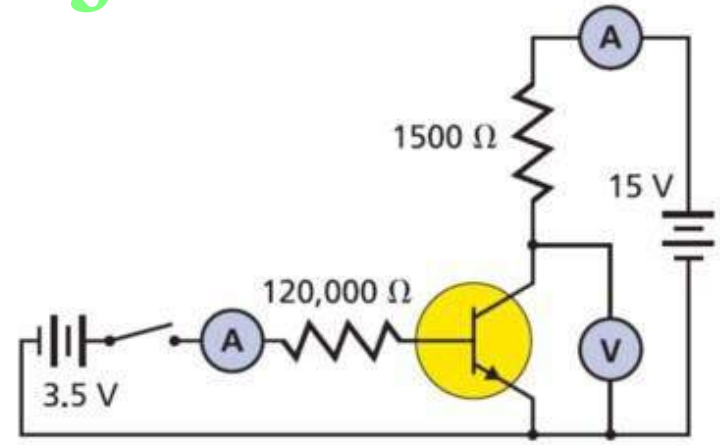
مفتوح، وحدد كلاً من:

a. تيار القاعدة.

b. التيار الجامع.

c. قراءة جهاز الفولتметр.

almanahj.com/sa



الشكل 10-20

**a.** تكون دائرة القاعدة مفتوحة؛ لذا يكون تيار

القاعدة صفرًا.

**b.** عندما يكون تيار القاعدة صفرًا، فإن تيار

الجامع صفرًا أيضًا.

[almanahj.com/sa](http://almanahj.com/sa)

**c.**  $15 V$ ؛ عندما لا يكون هناك تدفق للتيار،

فإن الهبوط عبر مقاومة الجامع يكون صفرًا،

وستهبط الـ  $15 V$  جميعها عبر الترانزستور.

59. افترض أن المفتاح الموضح في الشكل 10-20

مغلق، وهبوط الجهد عبر وصلة القاعدة-الباعث

يساوي  $0.70\text{ V}$ ، وكسب التيار من القاعدة

للجامع يساوي 220، وحدد كلاً من:

a. تيار القاعدة.

b. تيار الجامع.

c. قراءة الفولتметр.

almanahj.com/sa

a.  $2.3 \times 10^{-5}\text{ A}$

b.  $5.1 \times 10^{-3}\text{ A}$

c.  $7.3\text{ V}$

# مراجعة عامة

[almanahj.com/sa](http://almanahj.com/sa)

60. الموجات الكهرومغناطيسية التي تصطدم بالسليكون تحرك الإلكترونات من حزمة التكافؤ إلى حزمة التوصيل عندما تكون الفجوة الممنوعة فيه  $1.1 \text{ eV}$ . ما أكبر طول موجي للإشعاع الذي يمكن أن يثير الإلكترون بهذه الطريقة؟  
تذكر أن  $E = 1240 \text{ eV} \cdot \text{nm} / \lambda$ .

**1100 nm قريباً من الطول الموجب للأشعة تحت الحمراء.**

61. صمام الـ Si يظهر دايود السليكون الخاص عند درجة حرارة  $0^{\circ}\text{C}$  تيارًا كهربائيًا مقداره  $1.0 \text{ nA}$  عندما يكون منحازًا عكسيًا. ما التيار الذي يمكن توقعه إذا ارتفعت درجة الحرارة إلى  $104^{\circ}\text{C}$ ؟ افترض أن جهد القاعدة العكسي بقي ثابتًا. (إنتاج الناقل الحراري للسليكون يتضاعف لكل زيادة في درجة الحرارة مقدارها  $8^{\circ}\text{C}$ ).

$$8.2 \mu\text{A}$$



62. صمام ال-Ge يظهر دايود الجرمانيوم الخاص عند

درجة حرارة  $0^{\circ}\text{C}$  تيارًا كهربائيًا مقداره  $1.5\ \mu\text{A}$

عندما يكون منحازًا عكسيًا. ما التيار الذي يمكن

توقعه إذا ارتفعت درجة الحرارة إلى  $104^{\circ}\text{C}$ ؟

$380\ \mu\text{A}$  ،

افتراض أن جهد القاعدة العكسي بقي ثابتًا. (إنتاج

الناقل الحراري للجرمانيوم يتضاعف لكل زيادة

في درجة الحرارة مقدارها  $13^{\circ}\text{C}$ ).

63. LED ينتج الدايدود المشع للضوء ضوءاً أخضر طولله الموجي 550 nm عندما تتحرك الإلكترونات من حزمة التوصيل إلى حزمة التكافؤ. احسب عرض الفجوة الممنوعة بوحدة eV في هذا الدايدود.

2.25 eV

[almanahj.com/sa](http://almanahj.com/sa)

64. ارجع إلى الشكل 10-21 وحدد كلاً من:

a. قراءة الفولتметр.

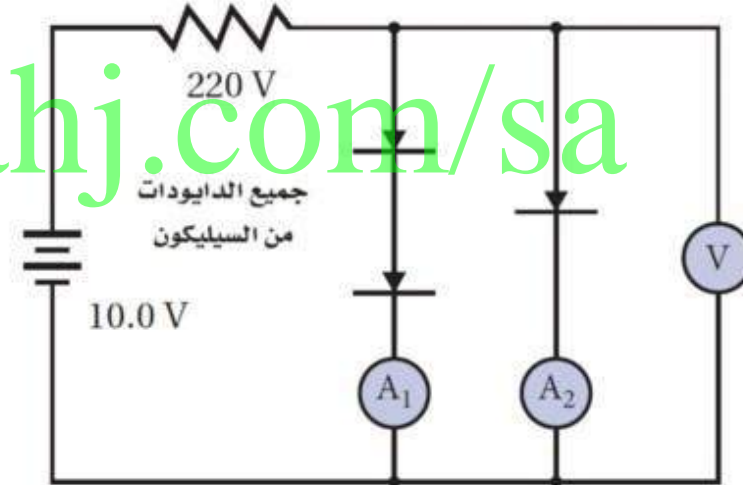
b. قراءة A1.

c. قراءة A2.

a.  $0.70 \text{ V}$

b.  $0 \text{ A}$

c.  $42 \text{ mA}$



الشكل 10-21

# التفكير الناقد

65. تطبيق المفاهيم هناك بعض المحركات في

الشكل 10-22، تدور في اتجاه عند تطبيق قطبية

معينة وتدور في الاتجاه المعاكس عند عكس القطبية.

a. أي دائرة (a، b، c) ستسمح للمحرك

بالدوران في اتجاه واحد فقط؟

b. أي دائرة ستؤدي إلى تلف المنصهر الكهربائي

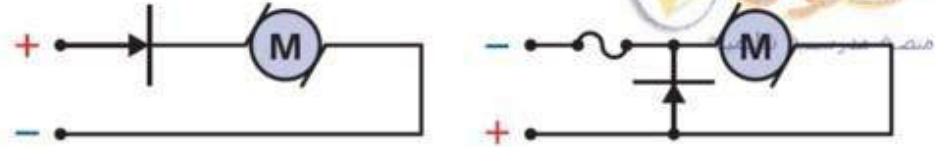
(الفيوز) عند تطبيق قطبية غير صحيحة؟

c. أي دائرة تنتج اتجاه دوران صحيح بغض

النظر عن القطبية المطبقة؟

d. ناقش مزايا وعيوب كل من الدوائر الثلاث.

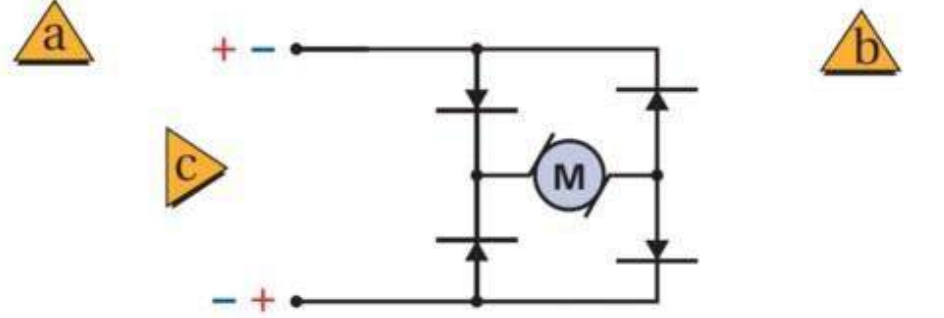
a . a .



b . b



c . c



d . الدائرة في الفرع a لها ميزة إيجابية، وهي

بساطتها، أما خاصيتها السلبية، فهي هبوط

في الجهد مقداره  $0.70 V$ ، والتي يمكن أن

تكون مهمة في دوائر الجهد المنخفض. الدائرة

في الفرع b لها ميزة إيجابية، وهي عدم ضياع

$0.70 V$ ، ولها خاصية سلبية، وهي أنه ينبغي

تبديل المنصهرات. الدائرة في الفرع c لها ميزة

إيجابية، وهي أنها دائمة العمل بغض النظر عن

قطبيتها، وخاصيتها السلبية تتمثل في ضياع

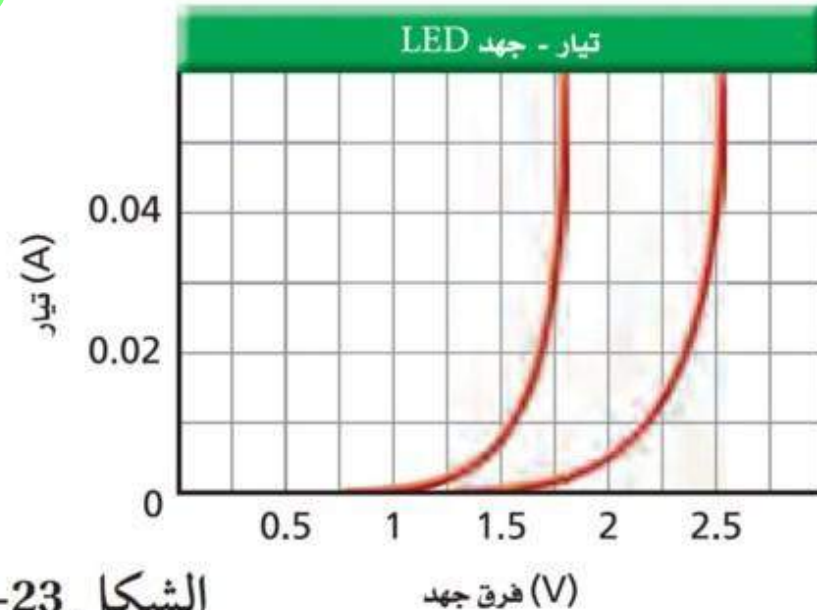
$1.4 V$

almanahj.com/sa

66. تطبيق المفاهيم يوضح الشكل 10-23

خصائص  $I/V$  لاثنين من الدايودات المشعة للضوء والتي تتوهج بألوان مختلفة. يتعين أن يوصل كل دايود ببطارية جهدها  $9.0\text{ V}$  من خلال مقاومة. إذا كان كل دايود يشغل بتيار مقداره  $0.040\text{ A}$ ، فما مقدار المقاومات التي ينبغي اختيارها لكل دايود؟

$160\ \Omega$  ،  $180\ \Omega$



الشكل 10-23

67. تطبيق المفاهيم افترض أن الصمامين الثنائيين

الواردين في المسألة السابقة قد وُصلا معًا على

التوالي، فإذا استخدمت البطارية الواردة في المسألة

السابقة نفسها، وكان التيار المطلوب يساوي

0.035 A، فما المقاوم الذي ينبغي استخدامه؟

140  $\Omega$

[almanahj.com/sa](http://almanahj.com/sa)



# الكتابة في الفيزياء

حول مبدأ الاستبعاد لباولي و حياة فولفجانج باولي، وسلط الضوء على إسهاماته البارزة في مجال العلوم. وصف تطبيق مبدأ الاستبعاد على نظرية الحزم في التوصيل، وخصوصًا في أشباه الموصلات.

[almanahj.com/sa](http://almanahj.com/sa)

69. اكتب مناقشة تتكون من صفحة واحدة حول مستوى طاقة فيرمي عند تطبيقها على مخططات حزم الطاقة لأشباه الموصلات على أن تتضمن المناقشة رسمًا واحدًا على الأقل.

ستختلف الإجابات.

ستختلف الإجابات.

# مراجعة تراكمية

[almanahj.com/sa](http://almanahj.com/sa)

70. أنبوب من النحاس طوله 2.00 m عند  $23^{\circ}\text{C}$ .  
ما مقدار التغير في طوله إذا ارتفعت درجة حرارته  
إلى  $978^{\circ}\text{C}$ ؟

0.03 m

# اختبار القبول

[almanahj.com/sa](http://almanahj.com/sa)



## أسئلة الاختيار من متعدد

اختر رمز الإجابة الصحيحة فيما يلي:

1. أي العبارات الآتية الخاصة بالدايود تعدّ غير صحيحة؟

يمكن للدايود.....

[almanahj.com/sa](http://almanahj.com/sa)

(A) تضخيم الجهد

(C) أن يبعث ضوءاً

(B) الكشف عن الضوء

(D) تقويم التيار المتردد



2. تحتوي كل ذرة كاديوم على إلكترونين حرين.  
ما عدد الإلكترونات الحرة الموجودة في  $1 \text{ cm}^3$   
لعنصر الكاديوم، علمًا أن كثافة الكاديوم تساوي  
 $8650 \text{ kg / m}^3$ ؟

$9.26 \times 10^{24}$  (C)

$1.24 \times 10^{21}$  (A)

$1.17 \times 10^{27}$  (D)

$9.26 \times 10^{22}$  (B)

almanahj.com/sa

3. إذا كان تيار القاعدة في دائرة الترانزستور يساوي  $45 \mu\text{A}$   
وتيار الجامع يساوي  $8.5 \text{ mA}$ ، فما مقدار كسب التيار من  
القاعدة إلى الجامع؟

205 (C)

110 (A)

240 (D)

190 (B)



4. في المسألة السابقة إذا زاد تيار القاعدة بمقدار  $5 \mu\text{A}$ ، فما مقدار الزيادة في تيار الجامع؟

10 mA (C)

5  $\mu\text{A}$  (A)

190  $\mu\text{A}$  (D)

1 mA (B)

5. تبين دائرة ترانزستور أن تيار الجامع  $4.75 \text{ mA}$ ، وكسب التيار من القاعدة إلى الجامع 250، فما مقدار تيار القاعدة؟

4.75 mA (C)

1.19  $\mu\text{A}$  (A)

1190 mA (D)

18.9  $\mu\text{A}$  (B)



6. أي الصفوف في الجدول الآتي تمثل الوصف الأفضل لأشباه موصلات السليكون لكل من النوع n والنوع p؟

النوع P

النوع n

إلكترونات مضافة

(A) معالج بالجاليوم

معالج بالزرنيخ

(B) إلكترونات مضافة

فجوات مضافة

(C) معالج بالزرنيخ

معالج بالجاليوم

(D) فجوات مضافة

almanahj.com/sa

7. أي الصفوف الآتية تمثل أفضل وصف لسلوك أشباه الموصلات النقية - سيلكون نقي - عند زيادة درجة الحرارة؟

المقاومة

الموصلية

تزداد

(A) تزداد

تقل

(B) تزداد

تزداد

(C) تقل

تقل

(D) تقل

almanahj.com/sa



8. يتضاعف إنتاج الإلكترون حراريًا في السليكون لكل ارتفاع في درجة الحرارة مقداره  $8^{\circ}\text{C}$ . يظهر صمام السليكون تيارًا  $2.0\text{ nA}$  عند درجة حرارة  $0^{\circ}\text{C}$  عندما يكون منحازًا عكسيًا. كم يكون مقدار التيار عند  $112^{\circ}\text{C}$  إذا كان جهد القاعدة العكسي ثابتًا؟

$44\mu\text{A}$  (C)

$11\mu\text{A}$  (A)

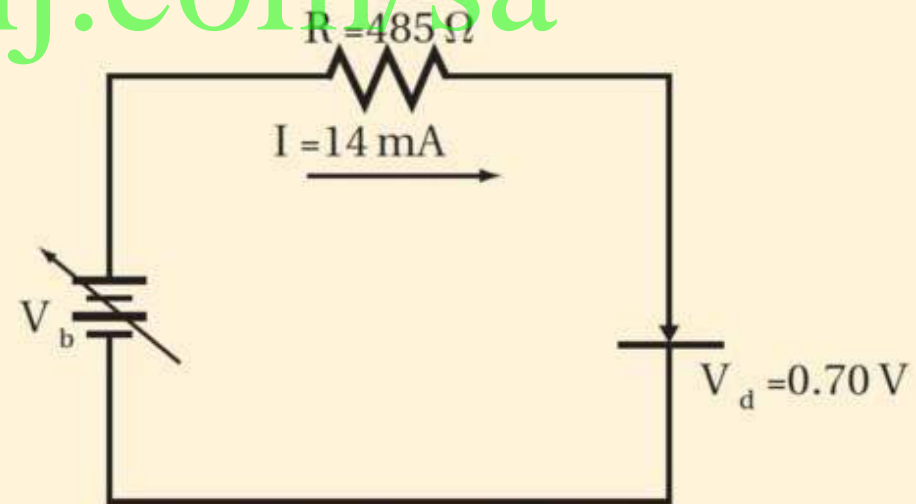
$66\mu\text{A}$  (D)

$33\mu\text{A}$  (B)



9. وصل دايود السليكون في اتجاه منحاز إلى الأمام مع مصدر قدرة من خلال مقاوم مقداره  $485 \Omega$ ، كما موضح أدناه، إذا كان هبوط جهد الدايود يساوي  $0.70 \text{ V}$ ، فما مقدار جهد مصدر القدرة عندما يكون تيار الدايود  $14 \text{ mA}$ ؟

almanahj.com/sa



$$V_b = IR + V_d$$

$$= (0.014 \text{ mA})(485 \Omega) + 0.70 \text{ V} = 7.5 \text{ V}$$