

تم تحميل هذا الملف من موقع المناهج السعودية



موقع المناهج السعودي

* للحصول على أوراق عمل لجميع الصفوف وجميع المواد اضغط هنا

<https://www.almanahj.com/sa>

* للحصول على أوراق عمل لجميع مواد المستوى الخامس اضغط هنا

<https://almanahj.com/sa/>

* للحصول على جميع أوراق المستوى الخامس في مادة فيزياء ولجميع الفصول, اضغط هنا

<https://almanahj.com/sa/physics>

* للحصول على أوراق عمل لجميع مواد المستوى الخامس في مادة فيزياء الخاصة بـ الفصل الأول اضغط هنا

<https://www.almanahj.com/sa/physics1>

* لتحميل كتب جميع المواد في جميع الفصول للمستوى الخامس اضغط هنا

<https://www.almanahj.com/sa/grade>

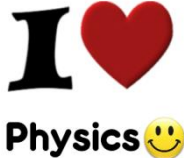
للحصول على جميع روابط الصفوف على تلغرام وفيسبوك من قنوات وصفحات: اضغط هنا

<https://t.me/sacourse>

الدوائر الكهربائية البسيطة

ورقة العمل
(19)

المادة : فيزياء 3
اسم المجموعة :
الجهة التنفيذية : جماعي
الزمن : 5 دقائق



صغرتي، الفيزيائية تعد الدوائر الكهربائية أساس عمل الأجهزة الكهربائية جميعها
بدايةً بالصيرورة الكهربائية، حتى أن الميكروويف في الكواشيب تستخدم
معرفة كيفية عمل الدوائر الكهربائية على فهم وظيفة العدد الذي لا يخص من
الأجهزة الكهربائية.

.....	وجهة المقارنة
.....	التعريف
.....	نوع التوصيل في الدائرة
		
دائرة توصيل على	المقاومة المكافئة لمجموع مقاومات التيار الكهربائي	دائرة توصيل على.....
.....	
.....	



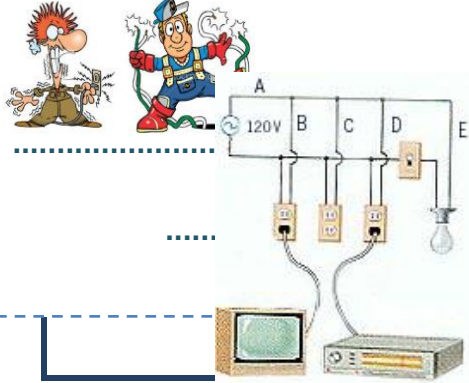
في الفراغات التالية بما يناسبها.

1- هو عبارة عن دائرة توال تستخدم لاننتاج مصدر جهد بالمقدار المطلوب من بطارية ذات و يستخدم عادة بوحه مجنبا حساسا كما في المقاومات الضوئية

تطبيقات الدوائر الكهربائية

ورقة العمل
(20)

المادة : فيزياء 3
اسم المجموعة :
الجهة التنفيذية : جماعي
الزمن : 5 دقائق



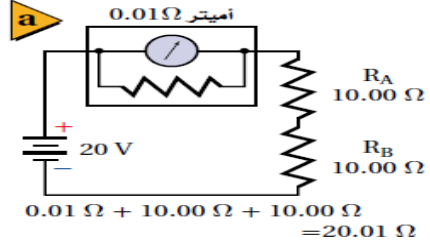
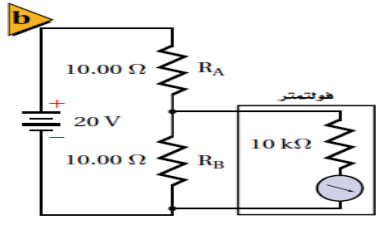
.....
بسبب

5- من ادوات الحماية و السلامة في الدوائر الكهربائية.

6- قاطع التفريغ الارضي الخاطئ يعمل على الدائرة الكهربائية

وينتج هذا التيار كافية لتصهر المادة العازلة للأسلاك فيؤدي تلامس الأسلاك وحدوث دائرة

وجه المقارنة	المنصهر	قاطع الدائرة الكهربائي	قاطع التفريغ الأرضي الخاطئ
الجهاز			
متى يعمل			
كيف يعمل			
إذا لم تعمل فتسبب			

الأميتر	الفولتميتر	الرسم
		
		طريقة توصيله في الدائرة
		استخدامه
		تركيبه (مقاومته)
		السبب

