

تم تحميل هذا الملف من موقع المناهج السعودية



الملف مجموعة اختبارات نهائية

[موقع المناهج](#) ← [المناهج السعودية](#) ← [الصف الثاني](#) ← [رياضيات](#) ← [الفصل الثالث](#)

المزيد من الملفات بحسب الصف الثاني والمادة رياضيات في الفصل الثالث

<a href="#">مجموعة اختبارات نهائية</a>	1
<a href="#">ملخص رائع لدروس المنهج</a>	2
<a href="#">اختبار تحريبي للفترة الثانية</a>	3
<a href="#">اختبار منتصف الفصل</a>	4
<a href="#">الدرس الثالث الملتزمات اللترات</a>	5



أكتب العدد 600+30+8	2	خمس مئة وستون	1
600 <input type="checkbox"/>	أ-	560 <input type="checkbox"/>	أ-
612 <input type="checkbox"/>	ب-	500 <input type="checkbox"/>	ب-
638 <input type="checkbox"/>	ج-	540 <input type="checkbox"/>	ج-
890	4	أحوط القيمة المنزلية 468	3
8 <input type="checkbox"/>	أ-	6 <input type="checkbox"/>	أ-
80 <input type="checkbox"/>	ب-	60 <input type="checkbox"/>	ب-
800 <input type="checkbox"/>	ج-	600 <input type="checkbox"/>	ج-
ألف	6	أكتب الأعداد بالأرقام مئة وستون	5
125 <input type="checkbox"/>	أ-	160 <input type="checkbox"/>	أ-
555 <input type="checkbox"/>	ب-	155 <input type="checkbox"/>	ب-
1000 <input type="checkbox"/>	د-	145 <input type="checkbox"/>	ج-
الأعداد الفردية	8	أختار الأعداد الزوجي	7
3 <input type="checkbox"/>	أ-	5 <input type="checkbox"/>	أ-
8 <input type="checkbox"/>	ج-	1 <input type="checkbox"/>	ب-
6 <input type="checkbox"/>	د-	4 <input type="checkbox"/>	ج-
150 <input type="checkbox"/>	10	أقارن بين العددين 500 <input type="checkbox"/>	9
> <input type="checkbox"/>	أ-	< <input type="checkbox"/>	أ-
< <input type="checkbox"/>	ب-	> <input type="checkbox"/>	ب-
= <input type="checkbox"/>	ج-	= <input type="checkbox"/>	ج-
255.555.335 من الأكبر الى الأصغر	12	أرتب الأعداد من الأصغر الى الأكبر 530.325.445	11
555.255.335 <input type="checkbox"/>	أ-	445.325.530 <input type="checkbox"/>	أ-
255.335.555 <input type="checkbox"/>	ب-	325.445.530 <input type="checkbox"/>	ب-
335.255.255 <input type="checkbox"/>	ج-	530.445.325 <input type="checkbox"/>	ج-

السؤال الثاني / أكمل الفراغ التالي

رؤوس	أضلاع	
.....	.....	
.....	.....	
.....	.....	

السؤال الثالث/ ضع علامة (✓) أمام العبارة الصحيحة وعلامة (X) أمام العبارة الخاطئة :

{ }	1- الشكل السداسي له خمس أوجه وخمس أضلاع
-----	---

{ }		العدد 17 عدد فردي	2-
{ }		الشكل التالي هو مخروط	3-
{ }		الشكل التالي مربع	4-



تم تحميل هذا الملف من  
موقع المناهج السعودية

[alManahj.com/sa](http://alManahj.com/sa)

⋮

بِسْمِ اللَّهِ الرَّحْمَنِ الرَّحِيمِ

اسم الطالب :	 وزارة التعليم Ministry of Education	٢٠	المملكة العربية السعودية
المادة : رياضيات			وزارة التعليم
الصف : الثاني ابتدائي			الإدارة العامة للتعليم بمنطقة ( )
			مكتب التعليم ب
			مدرسة

### اختبار الفترة الأولى الفصل الدراسي الثالث لعام ١٤٤٤ هـ

٢٠

أَسْتَعْمِلُ النَّمَاذِجَ لِأُمَثَلِ الْمِئَاتِ، ثُمَّ أَكْتُبُ الْعَدَدَ فِي صُورَةِ مِئَاتٍ، وَعَشْرَاتٍ، وَآحَادٍ:

..... مِئَاتٍ = ..... عَشْرَاتٍ = ..... آحَادٍ

أَمَلَأُ جَدْوَلَ الْمَنَازِلِ، ثُمَّ أَكْتُبُ الْعَدَدَ بِالْأَرْقَامِ:

مِئَاتٍ	عَشْرَاتٍ	آحَادٍ

أَكْتُبُ الصُّورَةَ التَّحْلِيلِيَّةَ لِلْعَدَدِ، ثُمَّ أَكْتُبُهُ بِالْأَرْقَامِ:

٨ آحَادٍ ٧ عَشْرَاتٍ ٨ مِئَاتٍ

٥ مِئَاتٍ ٦ عَشْرَاتٍ ٥ آحَادٍ

..... + ..... + .....

..... + ..... + .....

أَكْتُبُ الْعَدَدَ فِي الْفَرَاغِ:

..... = ٧ + ٩٠ + ٢٠٠

..... = ٥٠٠ + ٥٠ + ٥

أَكْتُبِ الْعَدَدَ بِالْأَرْقَامِ:

خَمْسُ مِئَةٍ وَوَأَحَدٌ.

سِتُّ مِئَةٍ وَتِسْعَةٌ وَعِشْرُونَ.

أَقَارِنُ بَيْنَ الْعَدَدَيْنِ، مُسْتَعْمِلًا الْإِشَارَةَ الْمُنَاسِبَةَ (<، >، =):

١٠١ ○ ١٠١

٦٠٠ ○ ٥٩٩

١٠٠٠ ○ ١٠٠

تم تحميل هذا الملف من

موقع المناهج السعودية

١٠٠٠ ، ١٠٠ ، ١١١

٧٠٠ ، ٤٥٧ ، ٧٤٥

..... ، ..... ، .....  
alManahj.com/sa

أَكْتُبِ الْأَعْدَادَ الزَّوْجِيَّةَ الثَّلَاثَةَ التَّالِيَةَ لِكُلِّ عَدَدٍ فِيمَا يَأْتِي:

..... ، ..... ، ..... ، ٤٠

..... ، ..... ، ..... ، ٢٢

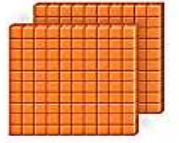
انتهت الأسئلة

أ. أحمد الزاهدي

@ahmad9963

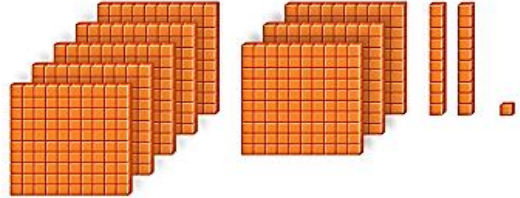
أَسْتَعْمِلُ النَّمَاذِجَ لِأُمْتِلَ الْمِئَاتِ، ثُمَّ أَكْتُبُ الْعَدَدَ فِي صُورَةِ مِئَاتٍ، وَعَشْرَاتٍ، وَآحَادٍ:

..... مِئَاتٍ = ..... عَشْرَاتٍ = ..... آحَادٍ



أَسْتَعْمِلُ النَّمَاذِجَ لِأُمْتِلَ الْعَدَدَ، ثُمَّ أَمْلَأُ جَدْوَلَ الْمَنَازِلِ، وَأَكْتُبُ الْعَدَدَ:

مِئَاتٍ	عَشْرَاتٍ	آحَادٍ



أَكْتُبُ الْعَدَدَ:

..... = ٦٠٠ + ٣٠ + ٨

أَكْتُبُ الصُّورَةَ التَّحْلِيلِيَّةَ لِلْعَدَدِ، ثُمَّ أَكْتُبُهُ:

خَمْسُ مِئَةٍ وَسِتُّ وَسِتُّونَ

..... + ..... + .....

قارني بين العددين ثم اكتب الإشارة المناسبة في الفراغ ( = ، > ، < )

٨٤٩ ○ ٩٨٤

٦٢٧ ○ ٦٨٩

١٥٠ ○ ١٥٠

أَحِوِّطُ الْقِيَمَةَ الْمُنَزِلِيَّةَ لِلرَّفْمِ الْمُلَوَّنِ بِالْأَحْمَرِ:

٥٠٥  
٥٠٠ ٥٠ ٥

٩٦٣  
٩٠٠ ٩٠ ٩

١٥٧  
٥٠٠ ٥٠ ٥

أَكْتَشِفُ النَّمَطَ، ثُمَّ أَكْتُبُ الْأَعْدَادَ الْمَفْقُودَةَ:

٣١٢ ، ..... ، ٣١٤ ، ..... ، ٣١٦

النَّمَطُ هُوَ: .....

..... ، ٥٣٠ ، ..... ، ٥١٠ ، ٥٠٠

النَّمَطُ هُوَ: .....

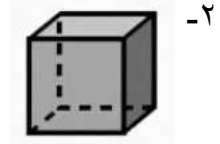
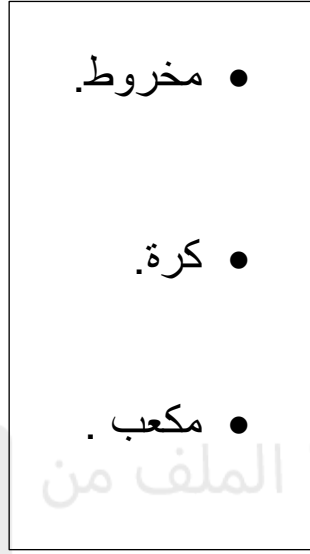
أَرْتَبُ الْأَعْدَادَ مِنَ الْأَكْبَرِ إِلَى الْأَصْغَرِ:

٥٣٠ ، ٣٢٥ ، ٤٩٢ ، .....

أَرْتَبُ الْأَعْدَادَ مِنَ الْأَصْغَرِ إِلَى الْأَكْبَرِ:

٥٨٩ ، ٦٠٠ ، ٥٩٢ ، .....

السؤال الأول : اصل الاشكال بما يناسبها :



السؤال الثاني : أ/ صفي الاشكال المستوية التالية :

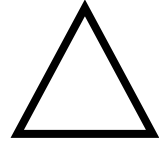
..... أضلاع .

..... رؤوس .



..... أضلاع .

..... رؤوس .



ب / صح ✓ ام خطأ ✗ أمام العبارات التالية :

١- المربع □ شكل مستوي له ٤ اضلاع و٤ رؤوس . ( )

٢- الدائرة ○ لها ٣ أضلاع و٣ رؤوس . ( )

٣- يسمى هذا الشكل أسطوانة . ( )

السؤال الثالث : اختار الاشكال التي يمكن الحصول عليها عند قص النقاط:

