

تم تحميل هذا الملف من موقع المناهج السعودية



\*للحصول على أوراق عمل لجميع الصفوف وجميع المواد اضغط هنا

<https://www.almanahj.com/sa>

\* للحصول على أوراق عمل لجميع مواد الصف الثاني المتوسط اضغط هنا

<https://almanahj.com/sa/8>

\* للحصول على جميع أوراق الصف الثاني المتوسط في مادة رياضيات ولجميع الفصول, اضغط هنا

<https://almanahj.com/sa/8>

\* للحصول على أوراق عمل لجميع مواد الصف الثاني المتوسط في مادة رياضيات الخاصة بـ اضغط هنا

<https://www.almanahj.com/sa/83>

\* لتحميل كتب جميع المواد في جميع الفصول للـ الصف الثاني المتوسط اضغط هنا

<https://www.almanahj.com/sa/grade8>

[sacourse/me.t://https](https://me.t://https)

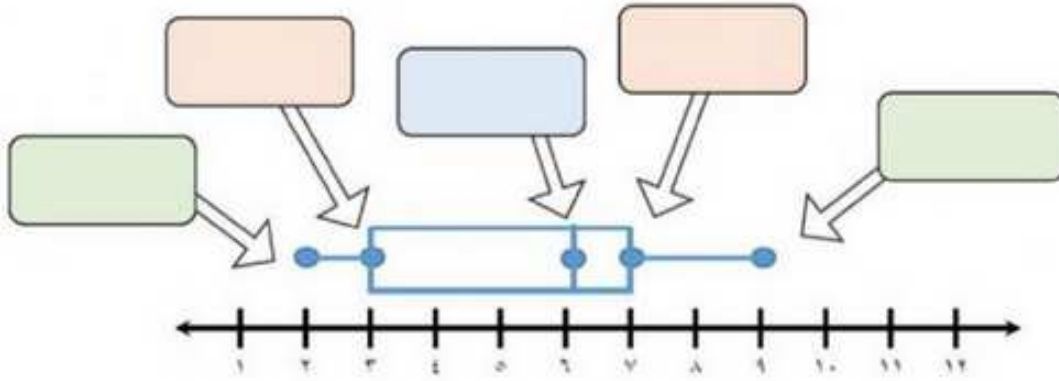
للحصول على جميع روابط الصفوف على تلغرام وفيسبوك من قنوات وصفحات: اضغط هنا

## التمثيل بالصندوق وطرفيه

الإسم /

الفصل /

السؤال الأول : ضع المقياس في المكان المناسب باستخدام السحب والإفلات



القيمة العظمى

القيمة الصغرى

الربيع الأدنى

الوسيط

الربيع الأعلى

السؤال الثاني : صل كل مقياس بقيمته المناسبة

١٠ ، ٨ ، ٥ ، ٢ ، ٦ ، ٢ ، ٩ ، ٩ ، ٥ ، ٢

المدى الربيعي

الربيع الأعلى

الربيع الأدنى

الوسيط

٥.٥

٩

٧

٢